

ELPA 1

Codice articolo: 0010002

Regolazione del tempo e della luce Temporizzatore per luce scale

Descrizione del funzionamento

- Temporizzatore resettabile luci scale, elettronico
- Commutazione a carico nullo per protezione relè e lampada
- Apparecchio multifunzione con 10 funzioni selezionabili, impostabili dal pannello frontale dell'apparecchio
- Ingresso multitemperatura aggiuntivo isolato galvanicamente per AC/DC 8...240 V, ad es. per impianti citofonici
- Preavviso di spegnimento (lampeggio doppio ripetuto) ai sensi della norma DIN 18015-2 per evitare l'oscuramento improvviso
- Funzione di temporizzazione 60 minuti attivabile tramite pressione prolungata del tasto
- Inseribile subito a valle (interruttore per luci scale) o disinseribile in anticipo (relè passo-passo con ritardo alla diseccitazione)
- Relè passo-passo
- Illuminazione permanente
- Elevata precisione di riserva
- Ingresso tasto con protezione elettronica da sovraccarico
- Riconoscimento automatico di 3 o 4 fili (4 fili con collegamento per illuminazione pavimento, 3 fili non più ammessi per impianti nuovi)



Dati tecnici

ELPA 1	
Tensione d'esercizio	230 V AC
Frequenza	50 - 60 Hz
Larghezza	1 moduli
Tipo montaggio	Montaggio su barra DIN
Autoconsumo	~0,3 W
Potenza di dissipazione max.	1 W
Carico della lampada fluorescente max	100 mA
Intervallo d'impostazione	0,5 - 20 min
Tipo di collegamento	Morsetti a vite
Riconoscimento a 3/4 fili	Automatico
Resettabile	Subito
Durata di funzionamento in percento	100
Tipo di contatto	Chiusura
Ampiezza di apertura	< 3 mm (μ)
Uscita di commutazione	Non a potenziale zero (230 V)
Carico max lampade a incand./alogene	2600 W

ELPA 1	
Carico lampade fluorescenti (alimentatori con perdite ridotte) circuito bimodale	2600 VA
Carico lampade fluorescenti (alimentatori con perdite ridotte) compensate in parallelo	1300 VA 130 μ F
Lampada LED < 2 W	55 W
Lampada LED 2-8 W	600 W
Lampada LED > 8 W	600 W
Carico lampade fluorescenti (alimentatore elettronico)	1100 W
Carico lampade fluorescenti (alimentatori con perdite ridotte) compensate in serie	2600 VA
Carico lampade fluorescenti (alimentatori con perdite ridotte) non compensate	2600 VA
Potenza di commutazione	16 AX con 230 V AC, $\cos \varphi = 0,3$, 16 A con 230 V AC, $\cos \varphi = 1$
Corrente di inserzione	max. 800 A / 200 μ s

Modifiche tecniche ed errori di stampa riservato

Maggiori informazioni disponibili su: www.theben.it/prodotto/0010002

I dati di carico sono determinati con illuminanti selezionati in modo esemplare e sono quindi dati tipici a causa del gran numero di prodotti disponibili.

ELPA 1

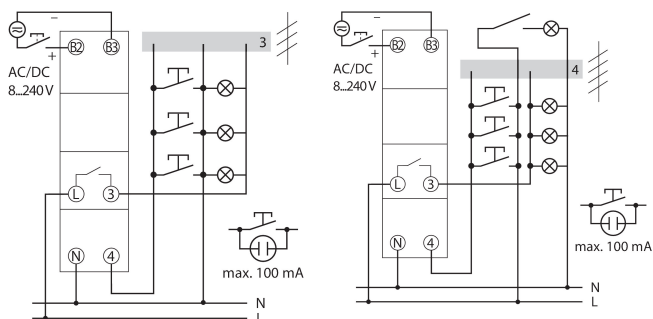
Codice articolo: 0010002

Dati tecnici

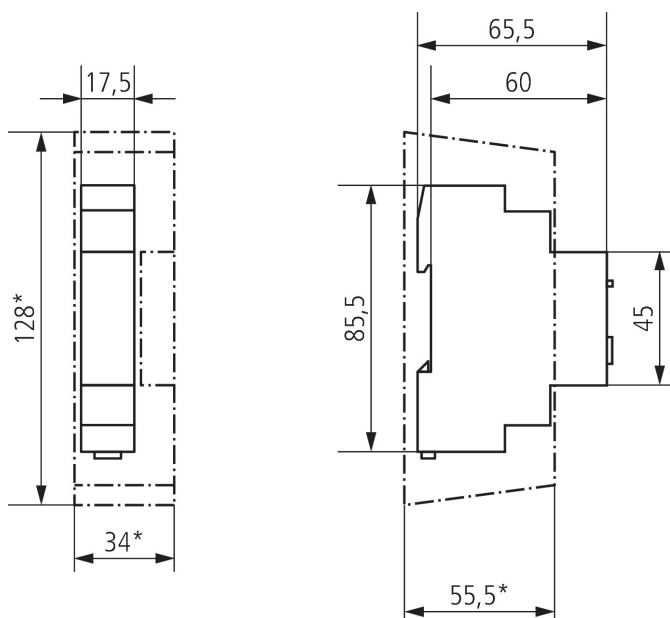
	ELPA 1
Interruttore per illuminazione permanente	✓
Preavviso di spegnimento	✓
Ingresso multitemperatura	✓
Commutazione a carico nullo	✓
Certificazioni	VDE

	ELPA 1
Materiale del contenitore e di isolamento	Termoplastica resistente alle alte temperature e autoestinguente
Temperatura ambiente d'esercizio	-25°C ... 50°C
Classe di isolamento	II
Tipo di protezione	IP 20

Schemi di collegamento



Disegni quotati



Modifiche tecniche ed errori di stampa riservato

Maggiori informazioni disponibili su: www.theben.it/prodotto/0010002

I dati di carico sono determinati con illuminanti selezionati in modo esemplare e sono quindi dati tipici a causa del gran numero di prodotti disponibili.

ELPA 1

Codice articolo: 0010002

theben

Accessori

Calotta coprimorsetti 17,5 mm

Codice articolo: 9070065



Adattatore per installazione fronte pannello

Codice articolo: 9070001

