

theLuxa P300 KNX WH

Codice articolo: 1019610

theben

Rivelatori di presenza/movimento
Montaggio a soffitto da esterno

Descrizione del funzionamento

- Rivelatore di movimento (PIR)
- Controllo automatico dell'illuminazione in funzione della presenza e della luminosità
- Integrabile semplicemente tramite ETS nell'automazione degli edifici KNX
- Per esterni
- Per montaggio a parete e a soffitto
- Sensore di temperatura integrato
- Possibilità di impostare valore di commutazione luminosità e tempo di coda
- Possibilità di ridurre la sensibilità
- Possibilità di limitazione del range di rivelamento tramite i segmenti in dotazione
- Misurazione in luce mista
- Apprendimento del valore attuale di luminosità
- Funzione impulso
- Funzione test per controllare il range di rilevamento
- Montaggio possibile su scatola ad incasso (60 mm)
- Montaggio semplice della basetta da innesto
- Messa in funzione immediata grazie alla preimpostazione
- Protezione degli elementi di regolazione
- Telaio distanziatore e staffa per montaggio angolare inclusa



Dati tecnici

theLuxa P300 KNX WH	
Angolo di rivelamento	300°
Protezione antitrusione	6 m
Tipo di collegamento	Morsetto bus KNX
Tipo montaggio	Montaggio a parete o a soffitto, A vista
Tempo di ritardo canale luce	1 s - 60 min

theLuxa P300 KNX WH	
Tipi di lampade	Lampade fluorescenti, Lampade a incandescenza/lampade alogene, Lampade a risparmio energetico, LEDs
Misurazione in luce	Misurazione in luce mista
Temperatura ambiente d'esercizio	-25°C ... 45°C
Area di rivelamento	Ø 32 m
Colore	Bianco (simile RAL 9010)

Modifiche tecniche ed errori di stampa riservato

Maggiori informazioni disponibili su: www.theben.it/prodotto/1019610

I dati di carico sono determinati con illuminanti selezionati in modo esemplare e sono quindi dati tipici a causa del gran numero di prodotti disponibili.

theLuxa P300 KNX WH

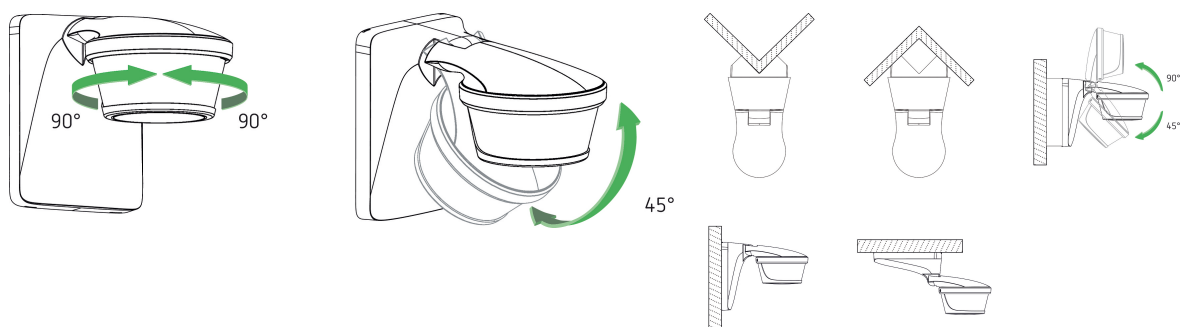
Codice articolo: 1019610

theben

Dati tecnici

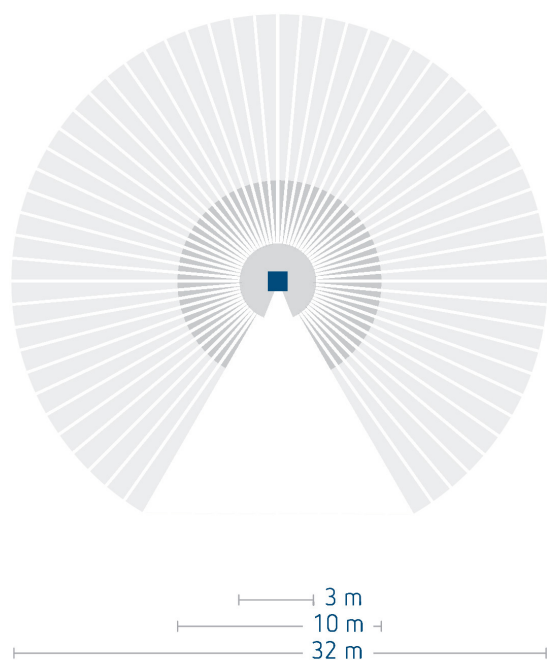
theLuxa P300 KNX WH	
Classe di isolamento	III
Tipo di protezione	IP 55

Schemi di collegamento



Area di rivelamento per applicazioni di pianificazione alla temperatura di 21 °C

Altezza di montaggio (A)	Movimento trasversale (t)	Movimento frontale (R)
2 m	12 m	4 m
2,5 m	16 m	5 m
3 m	16 m	5 m
3,5 m	16 m	5 m
4 m	12 m	4 m



Modifiche tecniche ed errori di stampa riservato

Maggiori informazioni disponibili su: www.theben.it/prodotto/1019610

I dati di carico sono determinati con illuminanti selezionati in modo esemplare e sono quindi dati tipici a causa del gran numero di prodotti disponibili.

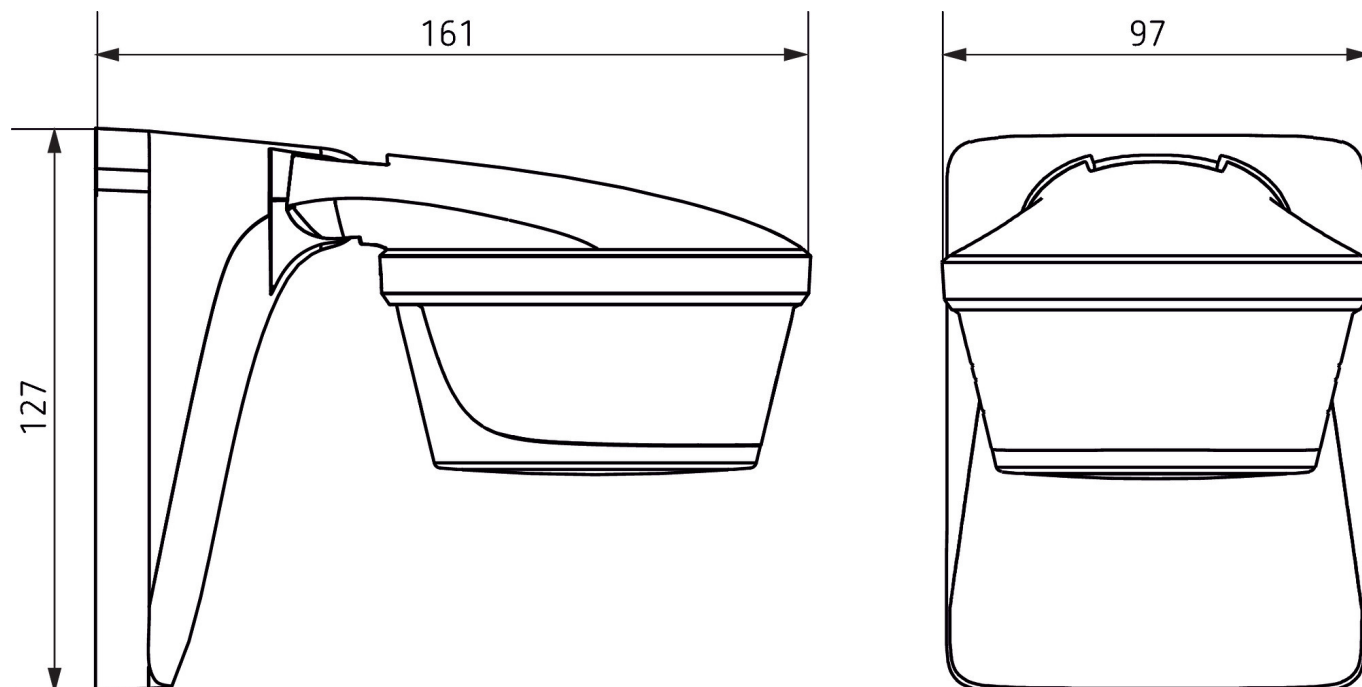
22/06/2026
Pagina 2 da 3

theLuxa P300 KNX WH

Codice articolo: 1019610

theben

Disegni quotati



Accessori

theSenda P

Codice articolo: 9070910



theSenda S

Codice articolo: 9070911



Staffa per montaggio angolare theLuxa P WH

Codice articolo: 9070904



Telaio distanziatore theLuxa P WH

Codice articolo: 9070908



Modifiche tecniche ed errori di stampa riservato

Maggiori informazioni disponibili su: www.theben.it/prodotto/1019610

I dati di carico sono determinati con illuminanti selezionati in modo esemplare e sono quindi dati tipici a causa del gran numero di prodotti disponibili.

22/06/2026
Pagina 3 da 3