

# theLuxa P300 KNX BK

Codice articolo: 1019611

**theben**

Rivelatori di presenza/movimento  
Montaggio a soffitto da esterno

## Descrizione del funzionamento

- Rivelatore di movimento (PIR)
- Controllo automatico dell'illuminazione in funzione della presenza e della luminosità
- Integrabile semplicemente tramite ETS nell'automazione degli edifici KNX
- Per esterni
- Per montaggio a parete e a soffitto
- Sensore di temperatura integrato
- Possibilità di impostare valore di commutazione luminosità e tempo di coda
- Possibilità di ridurre la sensibilità
- Possibilità di limitazione del range di rivelamento tramite i segmenti in dotazione
- Misurazione in luce mista
- Apprendimento del valore attuale di luminosità
- Funzione impulso
- Funzione test per controllare il range di rilevamento
- Montaggio possibile su scatola ad incasso (60 mm)
- Montaggio semplice della basetta da innesto
- Messa in funzione immediata grazie alla preimpostazione
- Protezione degli elementi di regolazione
- Telaio distanziatore e staffa per montaggio angolare inclusa



## Dati tecnici

theLuxa P300 KNX BK	
Angolo di rivelamento	300°
Protezione antitrusione	6 m
Tipo di collegamento	Morsetto bus KNX
Tipo montaggio	Montaggio a parete o a soffitto, A vista
Tempo di ritardo canale luce	1 s - 60 min

theLuxa P300 KNX BK	
Tipi di lampade	Lampade fluorescenti, Lampade a incandescenza/lampade alogene, Lampade a risparmio energetico, LEDs
Misurazione in luce	Misurazione in luce mista
Temperatura ambiente d'esercizio	-25°C ... 45°C
Area di rivelamento	Ø 32 m
Colore	Nero (simile RAL 9005)

Modifiche tecniche ed errori di stampa riservato

Maggiori informazioni disponibili su: [www.theben.it/prodotto/1019611](http://www.theben.it/prodotto/1019611)

I dati di carico sono determinati con illuminanti selezionati in modo esemplare e sono quindi dati tipici a causa del gran numero di prodotti disponibili.

27/05/2026  
Pagina 1 da 3

# theLuxa P300 KNX BK

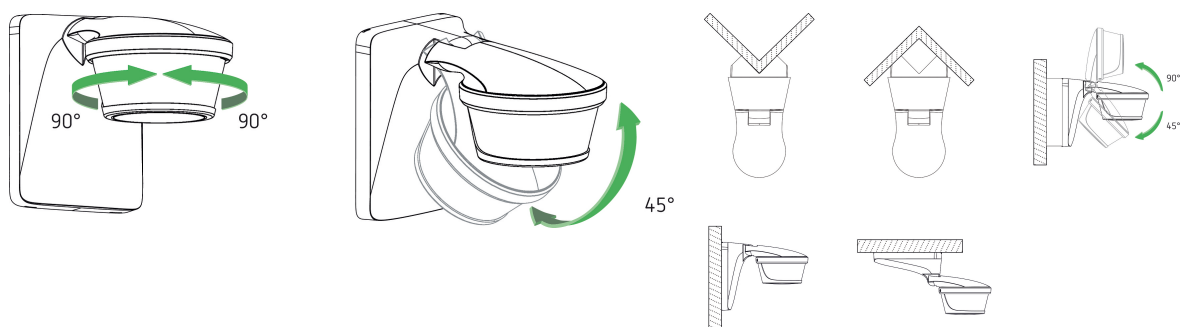
Codice articolo: 1019611

# theben

## Dati tecnici

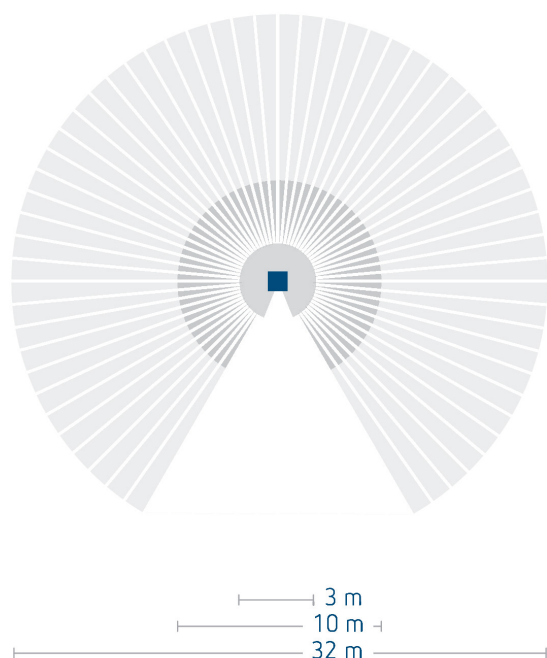
theLuxa P300 KNX BK	
Classe di isolamento	III
Tipo di protezione	IP 55

## Schemi di collegamento



## Area di rivelamento per applicazioni di pianificazione alla temperatura di 21 °C

Altezza di montaggio (A)	Movimento trasversale (t)	Movimento frontale (R)
2 m	12 m	4 m
2,5 m	16 m	5 m
3 m	16 m	5 m
3,5 m	16 m	5 m
4 m	12 m	4 m



Modifiche tecniche ed errori di stampa riservato

Maggiori informazioni disponibili su: [www.theben.it/prodotto/1019611](http://www.theben.it/prodotto/1019611)

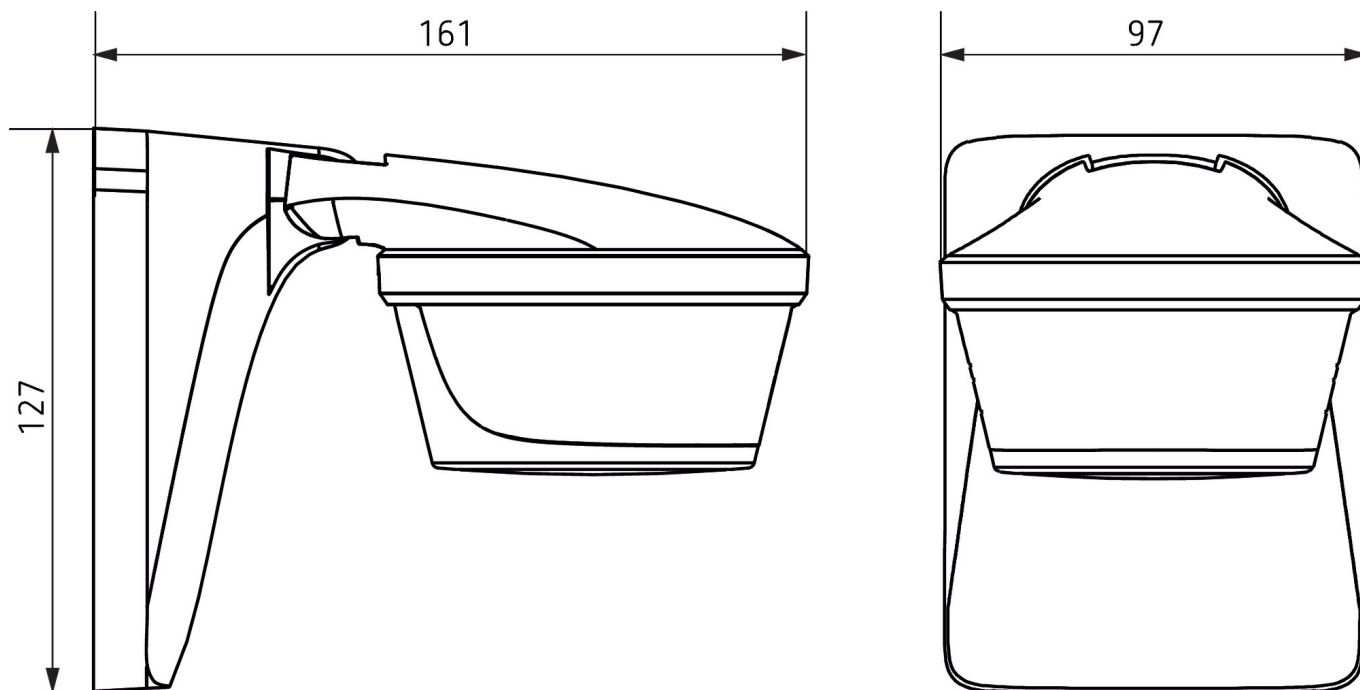
I dati di carico sono determinati con illuminanti selezionati in modo esemplare e sono quindi dati tipici a causa del gran numero di prodotti disponibili.

# theLuxa P300 KNX BK

Codice articolo: 1019611

**theben**

## Disegni quotati



## Accessori

### theSenda P

Codice articolo: 9070910



### theSenda S

Codice articolo: 9070911



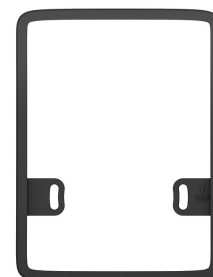
### Staffa per montaggio angolare theLuxa P BK

Codice articolo: 9070905



### Telaio distanziatore theLuxa P BK

Codice articolo: 9070909



Modifiche tecniche ed errori di stampa riservato

Maggiori informazioni disponibili su: [www.theben.it/prodotto/1019611](http://www.theben.it/prodotto/1019611)

I dati di carico sono determinati con illuminanti selezionati in modo esemplare e sono quindi dati tipici a causa del gran numero di prodotti disponibili.

27/05/2026  
Pagina 3 da 3