

theLeda S17-100L BK

Codice articolo: 1020603

theben

Emettitori LED

Luce a LED senza rilevatore di movimento

Descrizione del funzionamento

- Emettitore LED con 17 W
- Temperatura di colore 4000 K
- Montaggio a parete
- Faro orientabile in orizzontale di $\pm 21/45^\circ$ e regolabile verso l'alto e di 70° verso il basso
- Adatto all'uso esterno
- Può essere collegato in rete via cavo

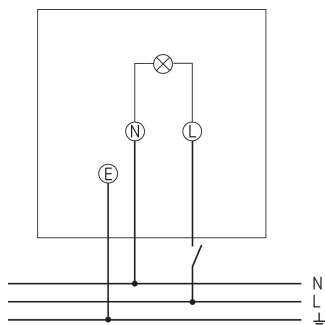


Dati tecnici

theLeda S17-100L BK	
Tensione d'esercizio	230 V AC
Frequenza	50 Hz
Autoconsumo	~0,5 W
Colore	Nero (simile RAL 9005)
Tipo montaggio	Montaggio a parete, Da esterno
Potenza LED (flusso luminoso)	2 x 900 lm
Temperatura di colore	4000 K
Indice di resa cromatica	< 80

theLeda S17-100L BK	
Vita utile	L80/B10/45.000 h L70/ B50/50.000 h
Altezza di montaggio	1,8 - 2,5 m
Temperatura ambiente d'esercizio	-20°C ... 55°C
Classe di isolamento	II
Tipo di protezione	IP 55
Predecessor	1020724, theLeda S20L BK

Schemi di collegamento



Modifiche tecniche ed errori di stampa riservato

Maggiori informazioni disponibili su: www.theben.it/prodotto/1020603

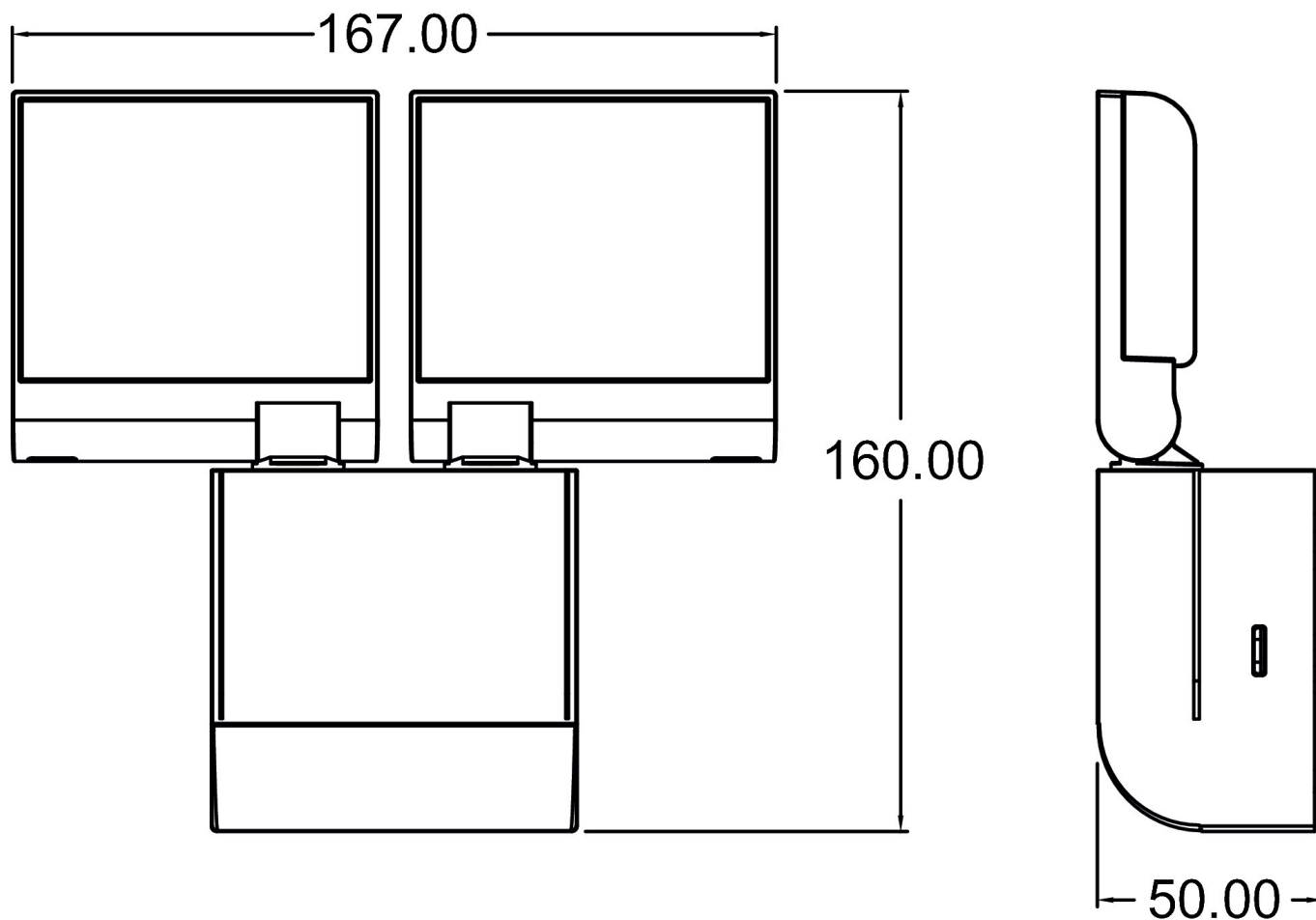
I dati di carico sono determinati con illuminanti selezionati in modo esemplare e sono quindi dati tipici a causa del gran numero di prodotti disponibili.

theLeda S17-100L BK

Codice articolo: 1020603

theben

Disegni quotati



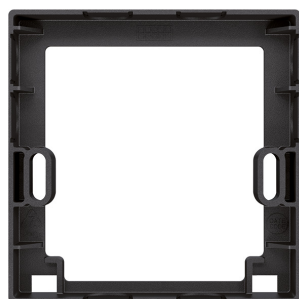
Accessori

Staffa per montaggio angolare 10
BK

Codice articolo: 9070987

Telaio distanziatore 10 BK

Codice articolo: 9070988



Modifiche tecniche ed errori di stampa riservato

Maggiori informazioni disponibili su: www.theben.it/prodotto/1020603

I dati di carico sono determinati con illuminanti selezionati in modo esemplare e sono quindi dati tipici a causa del gran numero di prodotti disponibili.

31/03/2026
Pagina 2 da 2