

theLeda D SL AL

Codice articolo: 1020701

theben

Emettitori LED

Luce a LED senza rilevatore di movimento

Descrizione del funzionamento

- Luce a LED orientata al design
- Lampada a LED a 8,5 W
- Emissione luminosa frontale (Spot)
- Corpo di alta qualità in profilato estruso di alluminio anodizzato
- Adatto per uso all'esterno
- Alto grado di protezione IP 55 per installazione esterna
- Montaggio facile con zoccolo da innesto
- Connettività di rete via radio
- Estremamente efficiente grazie all'elevata potenza luminosa
- LED di lunga durata: durata 50.000 ore di esercizio



Dati tecnici

theLeda D SL AL	
Tensione d'esercizio	230 V AC
Frequenza	50 - 60 Hz
Autoconsumo	~0,5 W
Colore	Aluminium
Tipo montaggio	Montaggio a parete, Da esterno
Potenza LED (flusso luminoso)	760 lm
Temperatura di colore	3000 K, bianco caldo

theLeda D SL AL	
Indice di resa cromatica	< 80
Vita utile	L80/B10/50.000 h
Temperatura ambiente d'esercizio	-25°C ... 45°C
Classe di isolamento	II
Tipo di protezione	IP 55

Modifiche tecniche ed errori di stampa riservato

Maggiori informazioni disponibili su: www.theben.it/prodotto/1020701

I dati di carico sono determinati con illuminanti selezionati in modo esemplare e sono quindi dati tipici a causa del gran numero di prodotti disponibili.

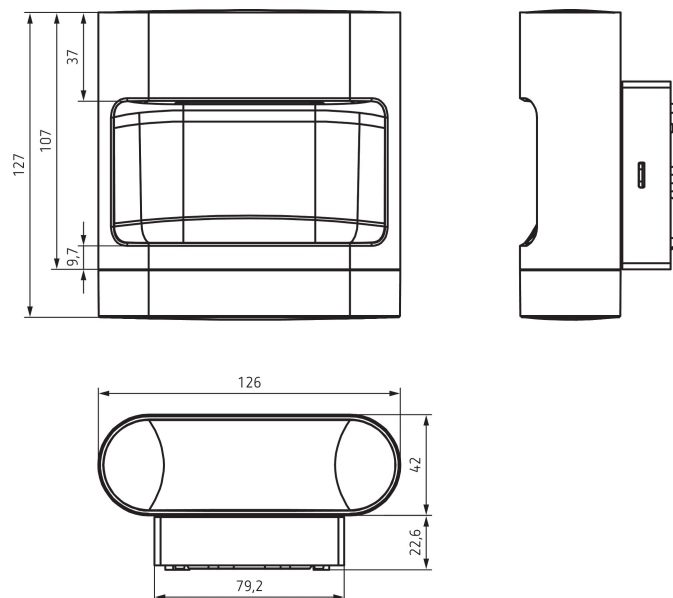
22/11/2024
Pagina 1 da 2

theLeda D SL AL

Codice articolo: 1020701

theben

Disegni quotati



Modifiche tecniche ed errori di stampa riservato

Maggiori informazioni disponibili su: www.theben.it/prodotto/1020701

I dati di carico sono determinati con illuminanti selezionati in modo esemplare e sono quindi dati tipici a causa del gran numero di prodotti disponibili.