

## Emettitori LED

### Luce a LED con rilevatore di movimento

#### Descrizione del funzionamento

- Luce a LED orientata al design con rilevatore di movimento (PIR)
- Lampada a LED a 8,5 W
- Emissione luminosa frontale (Spot)
- Corpo di alta qualità in profilato estruso di alluminio anodizzato
- Adatto per uso all'esterno
- Controllo automatico dell'illuminazione in funzione della presenza e della luminosità
- Angolo di rilevamento 180° con portata di 10 m
- Funzioni di apprendimento, interruttore crepuscolare, luce di orientamento dimmerabile e interruzione notturna di auto-calcolo regolabili tramite il telecomando, disponibile in opzione, theSenda B e la App theSenda Plug
- Alto grado di protezione IP 55 per installazione esterna
- Montaggio facile con zoccolo da innesto
- Connettività di rete via radio
- Estremamente efficiente grazie all'elevata potenza luminosa
- LED di lunga durata: durata 50.000 ore di esercizio
- Comando manuale tramite pulsante di interruzione (durata ON 6 h)

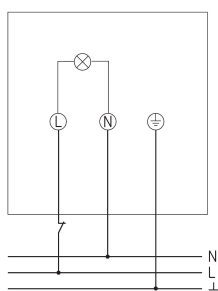


#### Dati tecnici

	theLeda D S AL
Tensione d'esercizio	230 V AC
Frequenza	50 - 60 Hz
Autoconsumo	~0,5 W
Colore	Aluminium
Tipo montaggio	Montaggio a parete, Da esterno
Potenza LED (flusso luminoso)	760 lm
Temperatura di colore	3000 K, bianco caldo
Indice di resa cromatica	< 80
Vita utile	L80/B10/50.000 h

	theLeda D S AL
Angolo di rivelamento	180°
Tempo di ritardo canale luce	10 s - 20 min
Area di rivelamento	10 m
Area di rivelamento	Semicircolare
Possibilità di comando remoto	✓
Temperatura ambiente d'esercizio	-25°C ... 45°C
Classe di isolamento	II
Tipo di protezione	IP 55

#### Schemi di collegamento



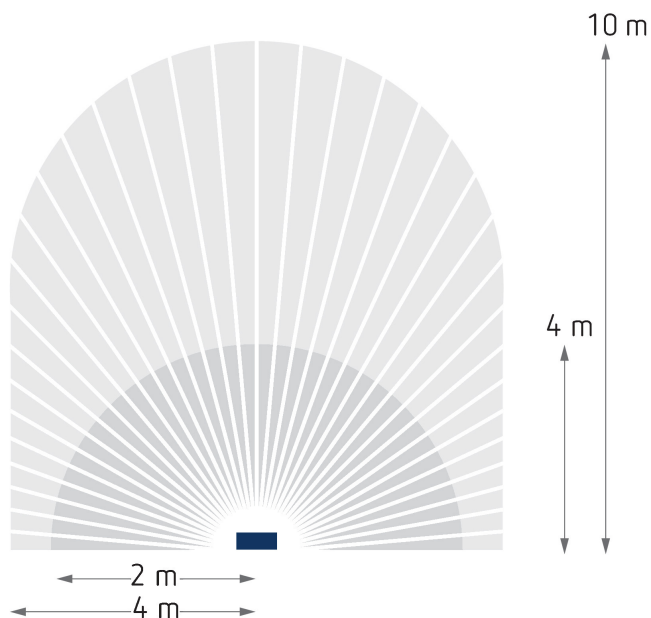
Modifiche tecniche ed errori di stampa riservato

Maggiori informazioni disponibili su: [www.theben.it/prodotto/1020901](http://www.theben.it/prodotto/1020901)

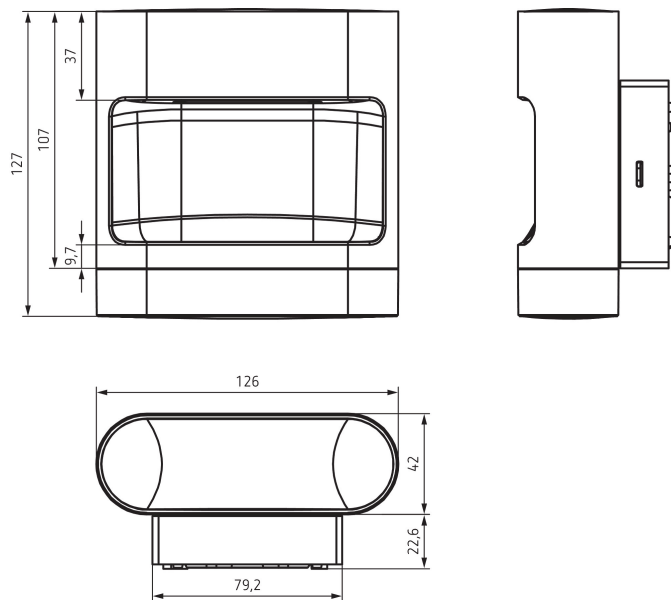
I dati di carico sono determinati con illuminanti selezionati in modo esemplare e sono quindi dati tipici a causa del gran numero di prodotti disponibili.

## Area di rivelamento per applicazioni di pianificazione alla temperatura di 21 °C

Altezza di montaggio (A)	Movimento trasversale (t)	Movimento frontale (R)
2,2 m	10 m	4 m



## Disegni quotati



# theLeda D S AL

Codice articolo: 1020901

# theben

## Accessori

---

### theSenda P

Codice articolo: 9070910



### theSenda S

Codice articolo: 9070911



### theSenda B

Codice articolo: 9070985

