

# LUXA 103-200 T

Codice articolo: 1030031

theben

Rivelatori di presenza/movimento  
Montaggio a parete da interno

## Descrizione del funzionamento

- Montaggio a parete
- Compatibile con interruttori di marca, sostituisce i tradizionali interruttori della luce
- Misurazione in luce mista adatta esclusivamente a lampade a incandescenza e alogene
- Collegamento a 2 conduttori
- Uscita di commutazione luce (triac 230 V AC)
- Possibilità di limitazione del range di rilevamento tramite i segmenti in dotazione
- Commutazione manuale AUTO/ON/OFF spostando semplicemente il coperchio
- Apprendimento del valore attuale di luminosità
- Preavviso di spegnimento con abbassamento della luce 15 secondi prima del suo spegnimento
- colore alloggiamento bianco puro
- Messa in funzione immediata grazie alla preimpostazione di fabbrica
- Nessuna di regolazione involontaria grazie agli elementi di regolazione coperti
- Possibilità di impostare valore di commutazione luminosità e tempo di coda
- Possibilità di ridurre la sensibilità per limitare il range di rilevamento
- Funzione di test per controllare il range di rilevamento



## Dati tecnici

LUXA 103-200 T	
Tensione d'esercizio	230 V AC
Frequenza	50 Hz
Autoconsumo	~0,7 W
Misurazione in luce	Misurazione in luce mista
Numero canali	1
Tipo di contatto	Triac
Colore	Bianco
Uscita di commutazione	Luce
Tipo montaggio	Montaggio a parete, Da incasso
Potenza di commutazione	2 A con 230 V AC, $\cos \varphi = 1$
Angolo di rivelamento	200°
Altezza di montaggio	1,2 - 2 m

LUXA 103-200 T	
Tempo di ritardo canale luce	20 s - 30 min
Carico max lampade a incand./alogene	400 W
Tipi di lampade	Lampade a incandescenza/lampade alogene
Area di rivelamento	8 m
Area di rivelamento	Semicircolare
Possibilità di comando remoto	-
Temperatura ambiente d'esercizio	0°C ... 45°C
Classe di isolamento	II
Tipo di protezione	IP 40

Modifiche tecniche ed errori di stampa riservato

Maggiori informazioni disponibili su: [www.theben.it/prodotto/1030031](http://www.theben.it/prodotto/1030031)

I dati di carico sono determinati con illuminanti selezionati in modo esemplare e sono quindi dati tipici a causa del gran numero di prodotti disponibili.

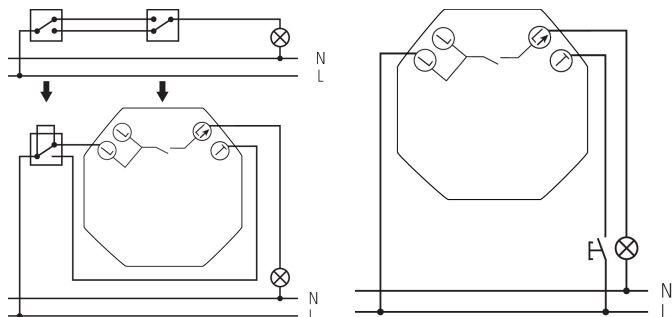
27/05/2026  
Pagina 1 da 3

# LUXA 103-200 T

Codice articolo: 1030031

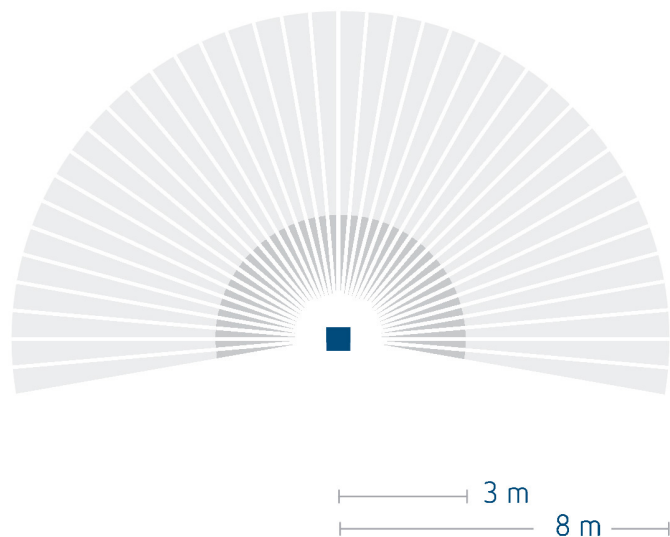
theben

## Schemi di collegamento



## Area di rivelamento per applicazioni di pianificazione alla temperatura di 21 °C

Altezza di montaggio (A)	Movimento trasversale (t)	Movimento frontale (R)	
2 m	8 m	3,5 m	



Modifiche tecniche ed errori di stampa riservato

Maggiori informazioni disponibili su: [www.theben.it/prodotto/1030031](http://www.theben.it/prodotto/1030031)

I dati di carico sono determinati con illuminanti selezionati in modo esemplare e sono quindi dati tipici a causa del gran numero di prodotti disponibili.

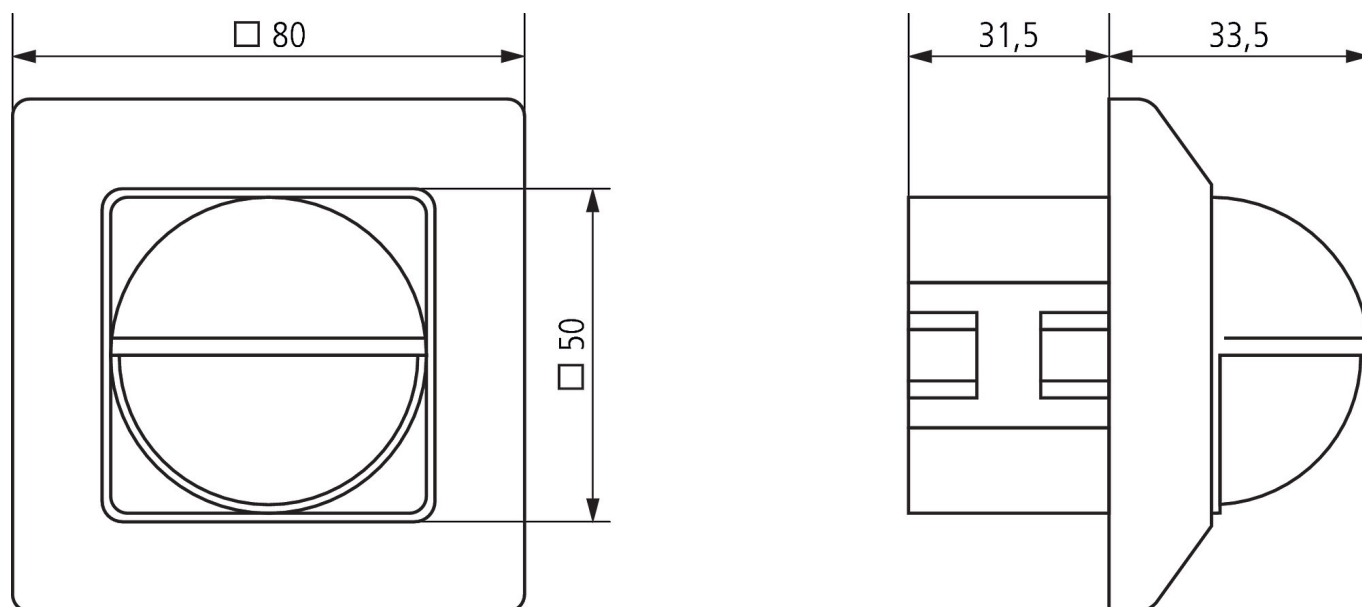
27/05/2026  
Pagina 2 da 3

# LUXA 103-200 T

Codice articolo: 1030031

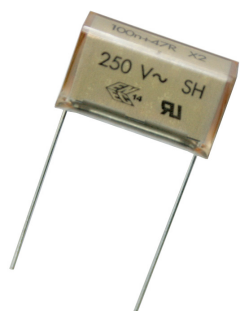
**theben**

## Disegni quotati

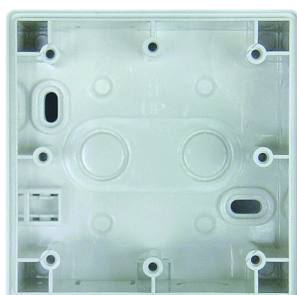


## Accessori

**Filtro antidisturbo RC**  
Codice articolo: 9070523



**Telaio a vista LUXA 103-200**  
Codice articolo: 9070504



Modifiche tecniche ed errori di stampa riservato

Maggiori informazioni disponibili su: [www.theben.it/prodotto/1030031](http://www.theben.it/prodotto/1030031)

I dati di carico sono determinati con illuminanti selezionati in modo esemplare e sono quindi dati tipici a causa del gran numero di prodotti disponibili.

27/05/2026  
Pagina 3 da 3