

LUXA 103-100 UA WH

Codice articolo: 1030045

theben

Rivelatori di presenza/movimento
Montaggio a soffitto da interno

Descrizione del funzionamento

- Rivelatore di movimento (PIR)
- Controllo automatico dell'illuminazione in funzione della presenza e della luminosità
- 1 canale
- Con sensore acustico (microfono)
- Attivazione dal sensore PIR e disattivazione dal microfono
- Adatto per montaggio a soffitto & scatola a incasso ecc.
- Misurazione in luce mista adatta per il controllo di LED, lampade fluorescenti, a incandescenza e alogene
- Commutazione a carico nullo per protezione relè e carico da sovracorrenti o sovratensioni
- Possibilità di limitazione del range di rilevamento tramite segmenti oscuranti in dotazione
- Messa in funzione immediata grazie alla preimpostazione di fabbrica
- Nessuna di regolazione involontaria grazie agli elementi di regolazione coperti
- Possibilità di impostare valore di commutazione luminosità e tempo di coda
- Possibilità di ridurre la sensibilità per limitare il range di rilevamento
- Funzione di test per controllare il range di rilevamento



Dati tecnici

LUXA 103-100 UA WH	
Tensione d'esercizio	230 V AC
Frequenza	50 - 60 Hz
Autoconsumo	~0,5 W
Misurazione in luce	Misurazione in luce mista
Numero canali	1
Colore	Bianco
Uscita di commutazione	Luce
Tipo montaggio	Montaggio a soffitto, Da incasso
Angolo di rivelamento	360°
Altezza di montaggio	2,5 - 3 m
Tempo di ritardo canale luce	5 s - 30 min
Carico max lampade a incand./ alogene	2000 W

LUXA 103-100 UA WH	
Carico lampade fluorescenti (alimentatori con perdite ridotte) compensate in parallelo	900 VA 100 µF
Lampada LED < 2 W	35 W
Lampada LED 2-8 W	400 W
Lampada LED > 8 W	400 W
Tipi di lampade	Lampade a incandescenza/lampade alogene, Lampade fluorescenti, Lampade a risparmio energetico, LEDs
Area di rivelamento	113 m ² (ø 12 m)
Area di rivelamento	Rotondo
Possibilità di comando remoto	-
Temperatura ambiente d'esercizio	-20°C ... 45°C
Classe di isolamento	II
Tipo di protezione	IP 40 (dispositivo montato)

Modifiche tecniche ed errori di stampa riservato

Maggiori informazioni disponibili su: www.theben.it/prodotto/1030045

I dati di carico sono determinati con illuminanti selezionati in modo esemplare e sono quindi dati tipici a causa del gran numero di prodotti disponibili.

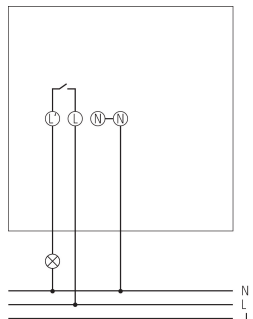
27/05/2026
Pagina 1 da 3

LUXA 103-100 UA WH

Codice articolo: 1030045

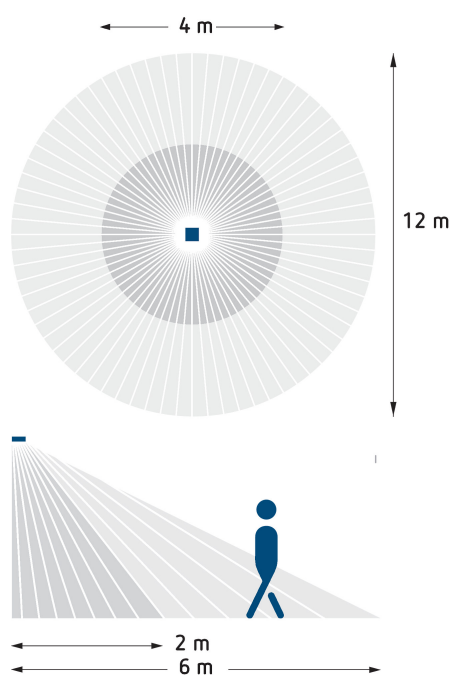
theben

Schemi di collegamento



Area di rivelamento per applicazioni di pianificazione alla temperatura di 21 °C

Altezza di montaggio (A)	Movimento trasversale (t)	Movimento frontale (R)
2,5 m	12 m	4 m



Modifiche tecniche ed errori di stampa riservato

Maggiori informazioni disponibili su: www.theben.it/prodotto/1030045

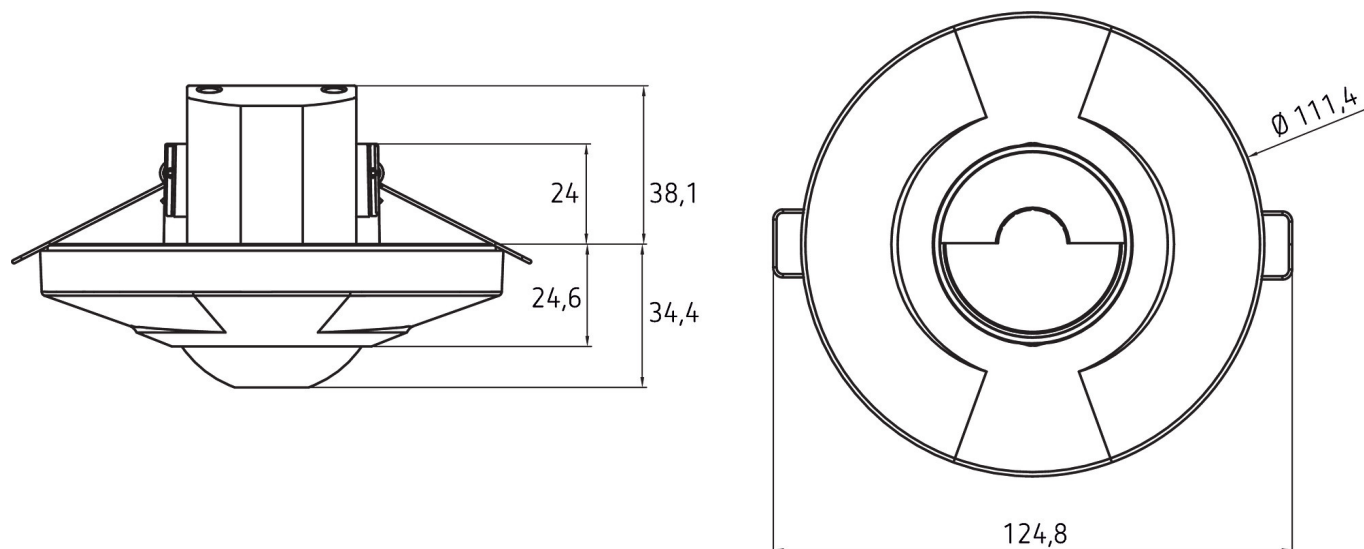
I dati di carico sono determinati con illuminanti selezionati in modo esemplare e sono quindi dati tipici a causa del gran numero di prodotti disponibili.

LUXA 103-100 UA WH

Codice articolo: 1030045

theben

Disegni quotati



Accessori

Telaio a vista LUXA 103-100 U

Codice articolo: 9070986



Modifiche tecniche ed errori di stampa riservato

Maggiori informazioni disponibili su: www.theben.it/prodotto/1030045

I dati di carico sono determinati con illuminanti selezionati in modo esemplare e sono quindi dati tipici a causa del gran numero di prodotti disponibili.

27/05/2026
Pagina 3 da 3