

LUXA 103 S360-100-28 AP WH

Codice articolo: 1030082

Rivelatori di presenza/movimento
Montaggio a soffitto da interno

Descrizione del funzionamento

- Rilevatore di presenza a infrarossi passivi, per montaggio a vista
- Range di rilevamento rettangolare 360°, 28 x 5 m (140 m²) con altezza di montaggio di 3 m
- 1 canale luce (relè 230 V)
- Ampliamento del range di rilevamento grazie al collegamento parallelo, possono essere collegati in parallelo al massimo 8 rivelatori
- Possibilità di collegamento in rete con il rilevatore a parete theMura Slave
- Soluzioni di collegamento per pulsanti per la commutazione manuale
- Funzionamento completamente automatico o semiautomatico
- Una misurazione della luminosità orientata (misurazione in luce mista)
- Funzione di apprendimento, funzione a impulsi, funzione test, funzione luce scala
- Subito pronto per l'uso grazie alla preimpostazione di fabbrica
- Le modifiche dei valori e le impostazioni sono possibili con potenziometri e con uno dei seguenti telecomandi opzionali:
 - Telecomando universale e tramite app theSenda B
 - Telecomando di assistenza theSenda P
 - Telecomando utente opzionale per sovr modulazione manuale theSenda S/theSenda B
- Limitazione del range di rilevamento con clip di copertura



Dati tecnici

LUXA 103 S360-100-28 AP WH	
Tensione d'esercizio	230 V AC
Frequenza	50 Hz
Autoconsumo	ca. 0,5 W
Misurazione in luce	Misurazione in luce mista
Colore	Bianco
Uscita di commutazione	Luca
Tipo montaggio	Montaggio a soffitto, Da interno, A vista
Angolo di rivelamento	360°
Altezza di montaggio	2,5 - 3,5 m
Tempo di ritardo canale luce	15 s - 30 min
Carico max lampade a incand./alogene	2300 W

LUXA 103 S360-100-28 AP WH	
Corrente di inserzione	max. 500 A / 200 µs
Lampada LED 2-8 W	400 W
Lampada LED > 8 W	400 W
Tipi di lampade	Lampade a incandescenza / lampade alogene, Lampade fluorescenti, Lampade a risparmio energetico, LEDs
Area di rivelamento	140 m ² (28 x 5 m)
Area di rivelamento	Rettangolare
Possibilità di comando remoto	✓
Temperatura ambiente d'esercizio	-25°C ... 55°C
Tipo di protezione	IP 54

Modifiche tecniche ed errori di stampa riservato

Maggiori informazioni disponibili su: www.theben.it/prodotto/1030082

I dati di carico sono determinati con illuminanti selezionati in modo esemplare e sono quindi dati tipici a causa del gran numero di prodotti disponibili.

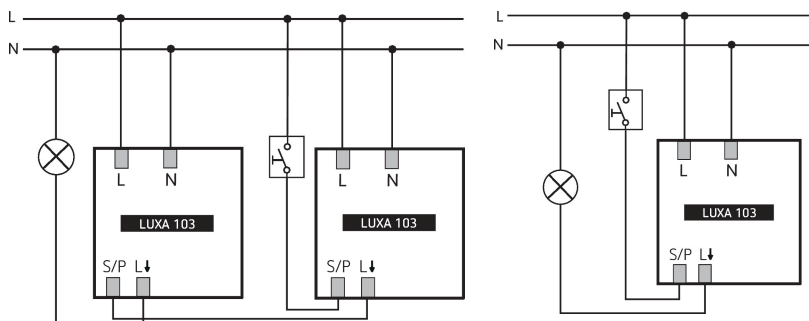
30/04/2026
Pagina 1 da 4

LUXA 103 S360-100-28 AP WH

Codice articolo: 1030082

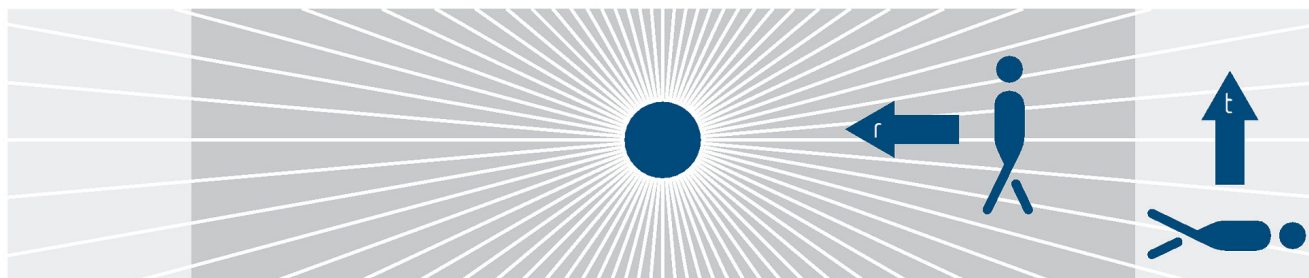
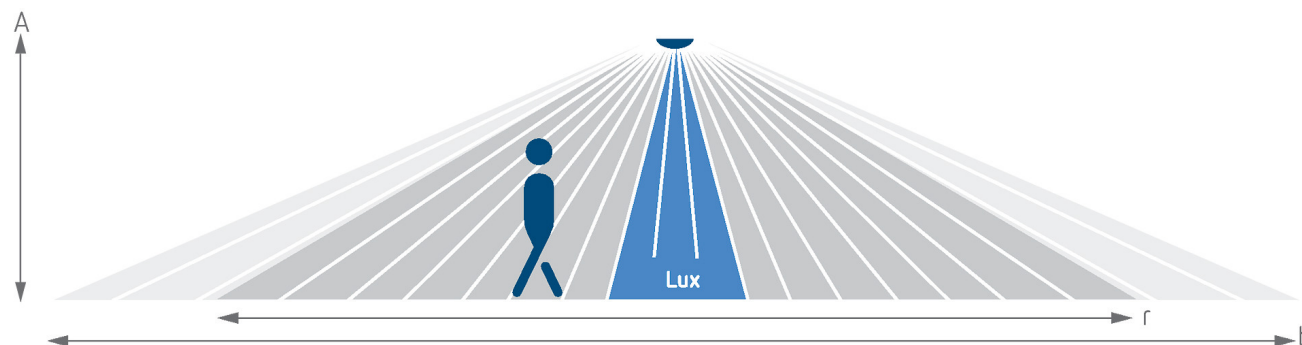
theben

Schemi di collegamento



Area di rivelamento per applicazioni di pianificazione alla temperatura di 21 °C

Altezza di montaggio (A)	Movimento trasversale (T)	Movimento frontale (R)	
2,5 m	140 m ² 28 m x 5 m	70 m ² 14 m x 5 m	
3 m	140 m ² 28 m x 5 m	70 m ² 14 m x 5 m	
3,5 m	104 m ² 26 m x 4 m	60 m ² 12 m x 5 m	



Modifiche tecniche ed errori di stampa riservato

Maggiori informazioni disponibili su: www.theben.it/prodotto/1030082

I dati di carico sono determinati con illuminanti selezionati in modo esemplare e sono quindi dati tipici a causa del gran numero di prodotti disponibili.

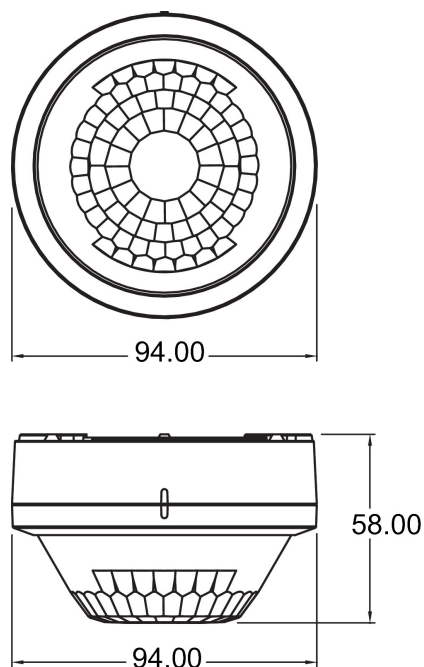
30/04/2026
Pagina 2 da 4

LUXA 103 S360-100-28 AP WH

Codice articolo: 1030082

theben

Disegni quotati



Accessori

theSenda P

Codice articolo: 9070910



theSenda S

Codice articolo: 9070911



theSenda B

Codice articolo: 9070985



Surface box LUXA 103 BK

Codice articolo: 9070843



Modifiche tecniche ed errori di stampa riservato

Maggiori informazioni disponibili su: www.theben.it/prodotto/1030082

I dati di carico sono determinati con illuminanti selezionati in modo esemplare e sono quindi dati tipici a causa del gran numero di prodotti disponibili.

30/04/2026
Pagina 3 da 4

LUXA 103 S360-100-28 AP WH

Codice articolo: 1030082

theben

Accessori

Surface box LUXA 103 GR

Codice articolo: 9070844



QuickSafe griglia protezione sferica

Codice articolo: 9070531

