

Rivelatori di presenza/movimento Montaggio a soffitto da interno

Descrizione del funzionamento

- Rivelatore di movimento a infrarossi passivi per montaggio a soffitto
- Range di rivelamento rotondo 360°, fino a Ø 8 m (50 m²)
- 1 canale luce
- Misurazione in luce mista adatta per lampade fluorescenti (FL/PL/ESL), lampade alogene e a incandescenza e LED
- Controllo automatico dell'illuminazione in base al movimento e alla luminosità
- Funzionamento completamente automatico
- Valore di commutazione della luminosità regolabile tramite potenziometro
- Tempo di ritardo regolabile tramite potenziometro

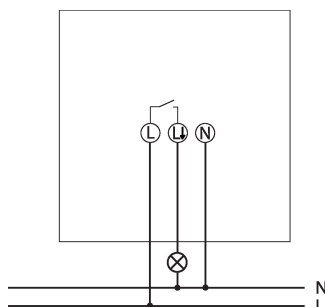


Dati tecnici

PIRA T8 DE	
Tensione d'esercizio	230 V AC
Frequenza	50 Hz
Altezza di montaggio	2 - 3 m
Tipo montaggio	Montaggio a soffitto, Da interno, Da incasso
Colore	Bianco
Uscita di commutazione	Luce
Autoconsumo	< 0,5 W
Misurazione in luce	Misurazione in luce mista
Campo di luminosità	5 - 1000 lx
Tempo di ritardo canale luce	5 s - 15 min

PIRA T8 DE	
Tipi di lampade	Lampade a incandescenza/ lampade alogene, Lampade fluorescenti, Lampade a risparmio energetico, LEDs
Carico max lampade a incand./ alogene	1000 W
Lampada LED 2-8 W	200 W
Lampada LED > 8 W	200 W
Area di rivelamento	50 m ² (Ø 8 m)
Angolo di rivelamento	360°
Temperatura ambiente d'esercizio	-5°C ... 40°C
Tipo di protezione	IP 21

Schemi di collegamento



Modifiche tecniche ed errori di stampa riservato

Maggiori informazioni disponibili su: www.theben.it/prodotto/1030200

I dati di carico sono determinati con illuminanti selezionati in modo esemplare e sono quindi dati tipici a causa del gran numero di prodotti disponibili.

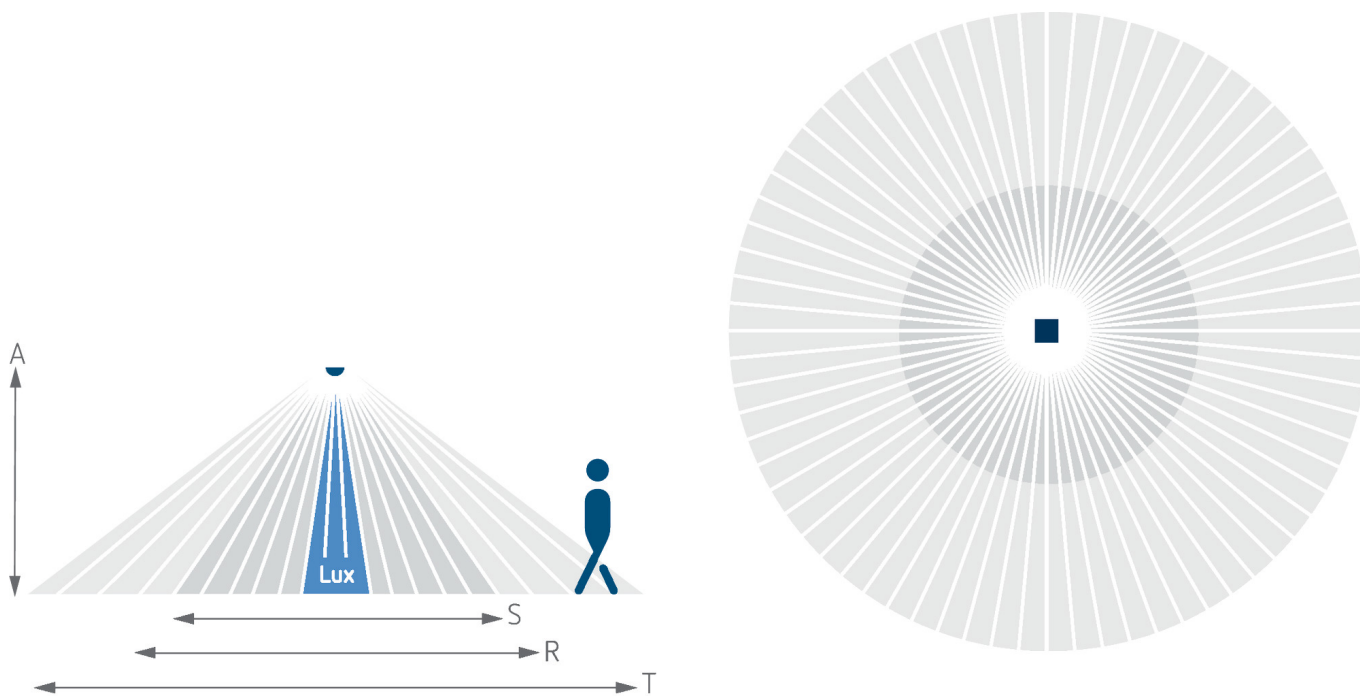
PIRA T8 DE

Codice articolo: 1030200

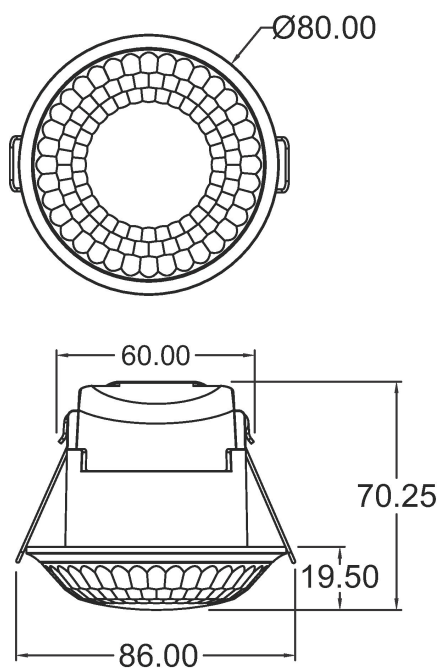
theben

Area di rivelamento per applicazioni di pianificazione alla temperatura di 21 °C

Altezza di montaggio (A)	Sitting (S)	Movimento trasversale (t)	Head on to (R)
2 m	7 m ² 3 m	38 m ² 7 m	13 m ² 4 m
2,5 m	7 m ² 3 m	50 m ² 8 m	13 m ² 4 m
3 m	7 m ² 3 m	64 m ² 9 m	13 m ² 4 m



Disegni quotati



Modifiche tecniche ed errori di stampa riservato

Maggiori informazioni disponibili su: www.theben.it/prodotto/1030200

I dati di carico sono determinati con illuminanti selezionati in modo esemplare e sono quindi dati tipici a causa del gran numero di prodotti disponibili.

01/05/2026
Pagina 2 da 3

Accessori

**QuickSafe griglia protezione
sferica**
Codice articolo: 9070531

