

# PIRA T6 Mini

Codice articolo: 1030202

Rivelatori di presenza/movimento  
Montaggio a soffitto da interno

## Descrizione del funzionamento

- Rivelatore di movimento a infrarossi passivi per montaggio a soffitto
- Range di rivelamento rotondo 360°, fino a Ø 6 m (28 m<sup>2</sup>)
- 1 canale luce
- Misurazione in luce mista adatta per lampade fluorescenti (FL/PL/ESL), lampade alogene e a incandescenza e LED
- Controllo automatico dell'illuminazione in base al movimento e alla luminosità
- Funzionamento completamente automatico
- Valore di commutazione della luminosità regolabile tramite potenziometro
- Tempo di ritardo regolabile tramite potenziometro

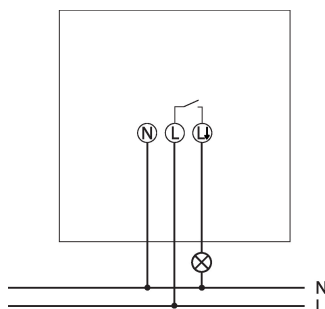


## Dati tecnici

PIRA T6 Mini	
Tensione d'esercizio	230 V AC
Frequenza	50 Hz
Altezza di montaggio	2 - 3 m
Tipo montaggio	Montaggio a soffitto
Colore	Bianco
Uscita di commutazione	Luce
Autoconsumo	< 0,5 W
Misurazione in luce	Misurazione in luce mista
Campo di luminosità	5 - 1000 lx
Tempo di ritardo canale luce	5 s - 15 min

PIRA T6 Mini	
Tipi di lampade	Lampade a incandescenza/ lampade alogene, Lampade fluorescenti, Lampade a risparmio energetico, LEDs
Lampada LED 2-8 W	200 W
Lampada LED > 8 W	200 W
Tipo di collegamento	Morsetti a innesto
Area di rivelamento	28 m <sup>2</sup> (Ø 6 m)
Angolo di rivelamento	360°
Temperatura ambiente d'esercizio	-5°C ... 40°C
Tipo di protezione	IP 21

## Schemi di collegamento



Modifiche tecniche ed errori di stampa riservato

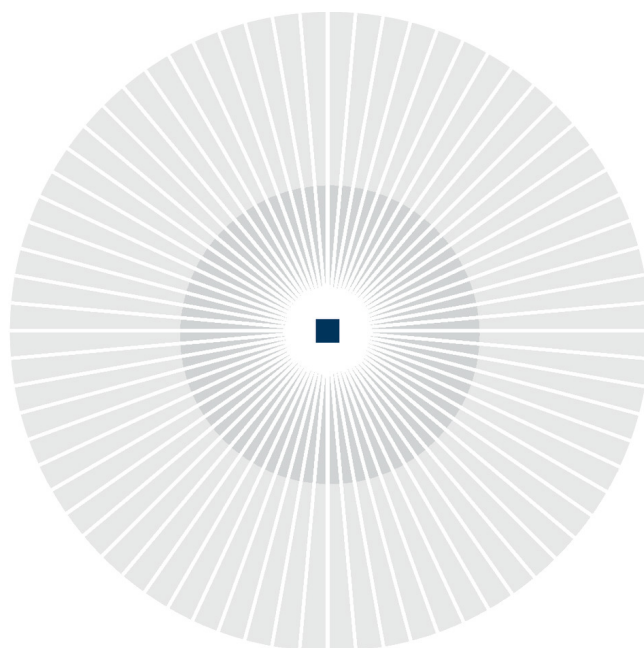
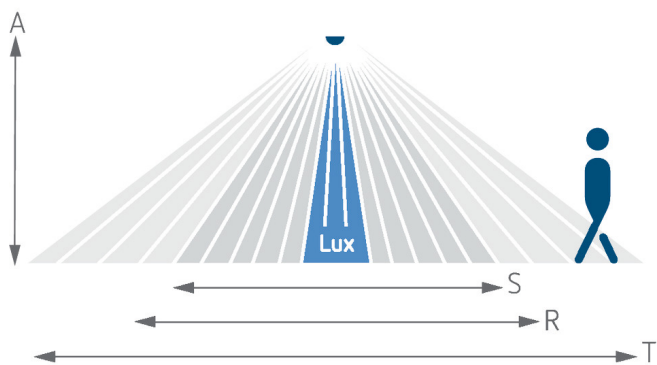
Maggiori informazioni disponibili su: [www.theben.it/prodotto/1030202](http://www.theben.it/prodotto/1030202)

I dati di carico sono determinati con illuminanti selezionati in modo esemplare e sono quindi dati tipici a causa del gran numero di prodotti disponibili.

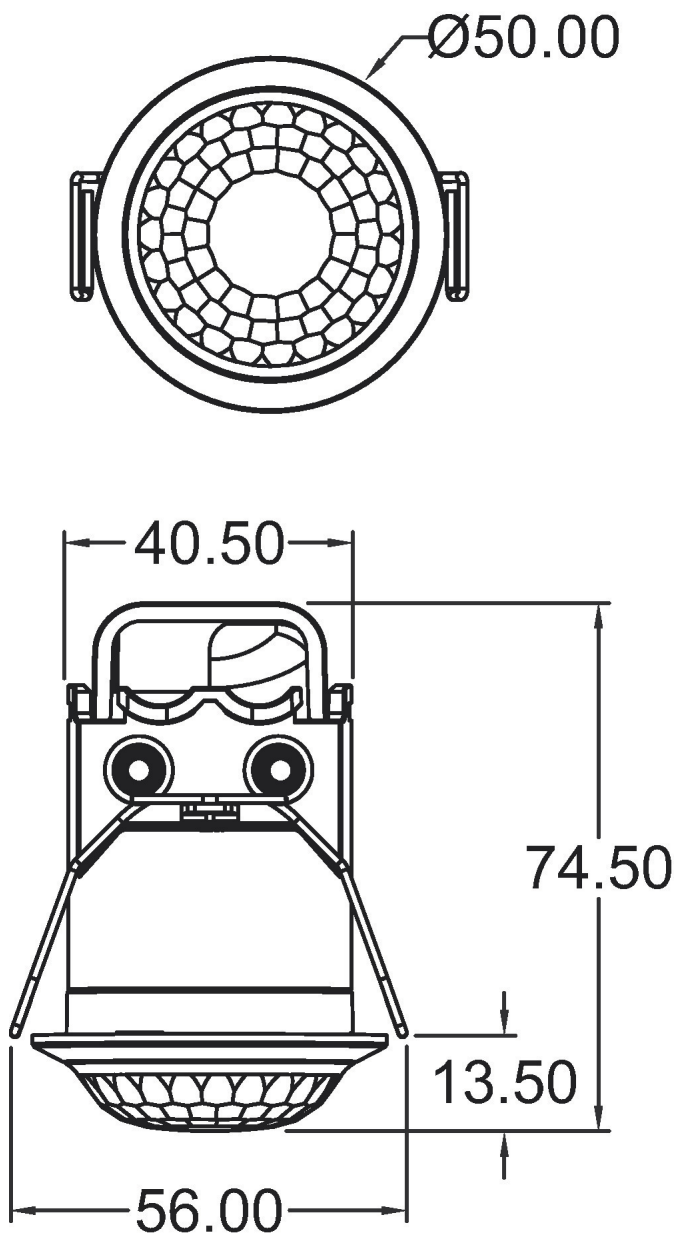
28/05/2026  
Pagina 1 da 4

Area di rivelamento per applicazioni di pianificazione alla temperatura di 21 °C

Altezza di montaggio (A)	Sitting (S)	Movimento trasversale (t)	Head on to (R)
2 m	3 m <sup>2</sup>   2 m	28 m <sup>2</sup>   6 m	7 m <sup>2</sup>   3 m
2,5 m	3 m <sup>2</sup>   2 m	28 m <sup>2</sup>   6 m	7 m <sup>2</sup>   3 m
3 m	3 m <sup>2</sup>   2 m	38 m <sup>2</sup>   7 m	13 m <sup>2</sup>   4 m



Disegni quotati



# PIRA T6 Mini

Codice articolo: 1030202

**theben**

## Accessori

---

**QuickSafe griglia protezione  
sferica**  
Codice articolo: 9070531

