

# theMova S360-100 AP GR

Codice articolo: 1030551

**theben**

Rivelatori di presenza/movimento  
Montaggio a soffitto da interno

## Descrizione del funzionamento

- Rivelatore di movimento a infrarossi passivi per montaggio a soffitto
- Range di rivelamento rotondo 360°, fino a Ø 8 m (64 m<sup>2</sup>)
- 1 canale luce
- Misurazione in luce mista adatta per lampade fluorescenti (FL/PL/ESL), lampade alogene e a incandescenza e LED
- Valore di commutazione della luminosità regolabile, funzione teach-in, con telecomando
- Possibilità di impostare ritardo di inserimento e tempo di coda con telecomando
- Modalità di test per la verifica della funzione e del range di rivelamento
- Funzione ad impulso
- Telecomando utente, telecomando di gestione (necessario)



## Dati tecnici

theMova S360-100 AP GR	
Tensione d'esercizio	230 V AC
Frequenza	50 Hz

theMova S360-100 AP GR	
Altezza di montaggio	2 - 4 m
Tipo montaggio	Montaggio a soffitto, A vista

Modifiche tecniche ed errori di stampa riservato

Maggiori informazioni disponibili su: [www.theben.it/prodotto/1030551](http://www.theben.it/prodotto/1030551)

I dati di carico sono determinati con illuminanti selezionati in modo esemplare e sono quindi dati tipici a causa del gran numero di prodotti disponibili.

27/05/2026  
Pagina 1 da 4

# theMova S360-100 AP GR

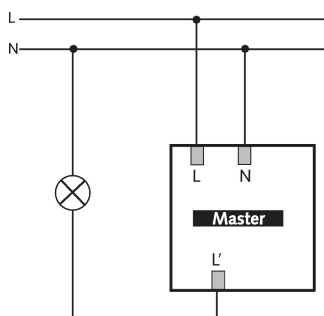
Codice articolo: 1030551

**theben**

## Dati tecnici

theMova S360-100 AP GR		theMova S360-100 AP GR	
Colore	Grigio	Carico max lampade a incand./alogene	2300 W
Uscita di commutazione	Luce	Lampade fluorescenti/compatte	1150 VA (cos $\varphi$ = 0,5)
Autoconsumo	~0,5 W	Corrente di inserzione	max. 400 A / 200 $\mu$ s
Misurazione in luce	Misurazione in luce mista	Lampada LED < 2 W	25 W
Campo di luminosità	30 - 3000 lx	Lampada LED 2-8 W	250 W
Tempo di ritardo canale luce	10 s - 60 min	Lampada LED > 8 W	250 W
Contatto di commutazione luce	Relè 230 V/10 A $\mu$ -contatto	Tipo di collegamento	Morsetti a innesto
Tipi di lampade	Lampade a incandescenza/lampade alogene, Lampade fluorescenti, Lampade a risparmio energetico, LEDs	Area di rivelamento	50 m <sup>2</sup> ( $\varnothing$ 8 m)
		Angolo di rivelamento	360°
		Temperatura ambiente d'esercizio	-15°C ... 50°C
		Tipo di protezione	IP 54 (dispositivo montato)

## Schemi di collegamento



## Area di rivelamento per applicazioni di pianificazione alla temperatura di 21 °C

Altezza di montaggio (A)	Movimento frontale (R)	Movimento trasversale (t)
2 m	5 m <sup>2</sup>   2,5 m	38 m <sup>2</sup>   7 m
2,5 m	7 m <sup>2</sup>   3 m	38 m <sup>2</sup>   7 m
3 m	13 m <sup>2</sup>   4 m	50 m <sup>2</sup>   8 m
3,5 m	13 m <sup>2</sup>   4 m	50 m <sup>2</sup>   8 m
4 m	13 m <sup>2</sup>   4 m	64 m <sup>2</sup>   9 m

Modifiche tecniche ed errori di stampa riservato

Maggiori informazioni disponibili su: [www.theben.it/prodotto/1030551](http://www.theben.it/prodotto/1030551)

I dati di carico sono determinati con illuminanti selezionati in modo esemplare e sono quindi dati tipici a causa del gran numero di prodotti disponibili.

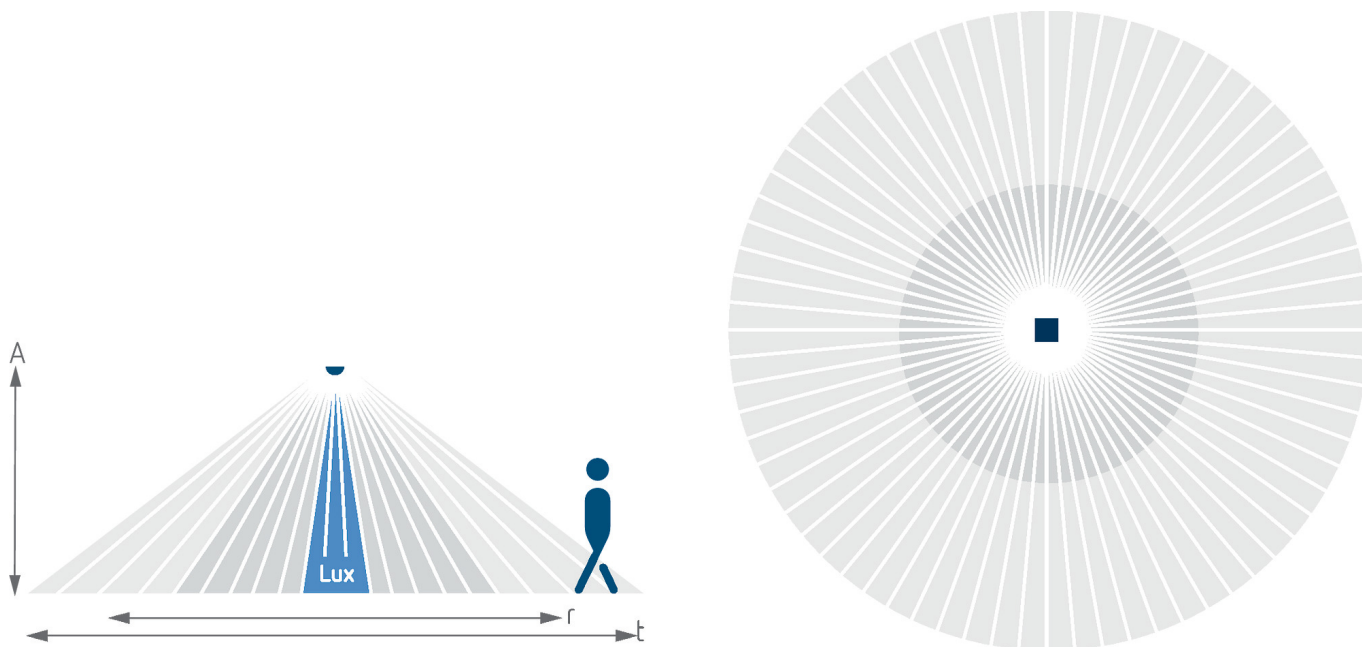
27/05/2026  
Pagina 2 da 4

# theMova S360-100 AP GR

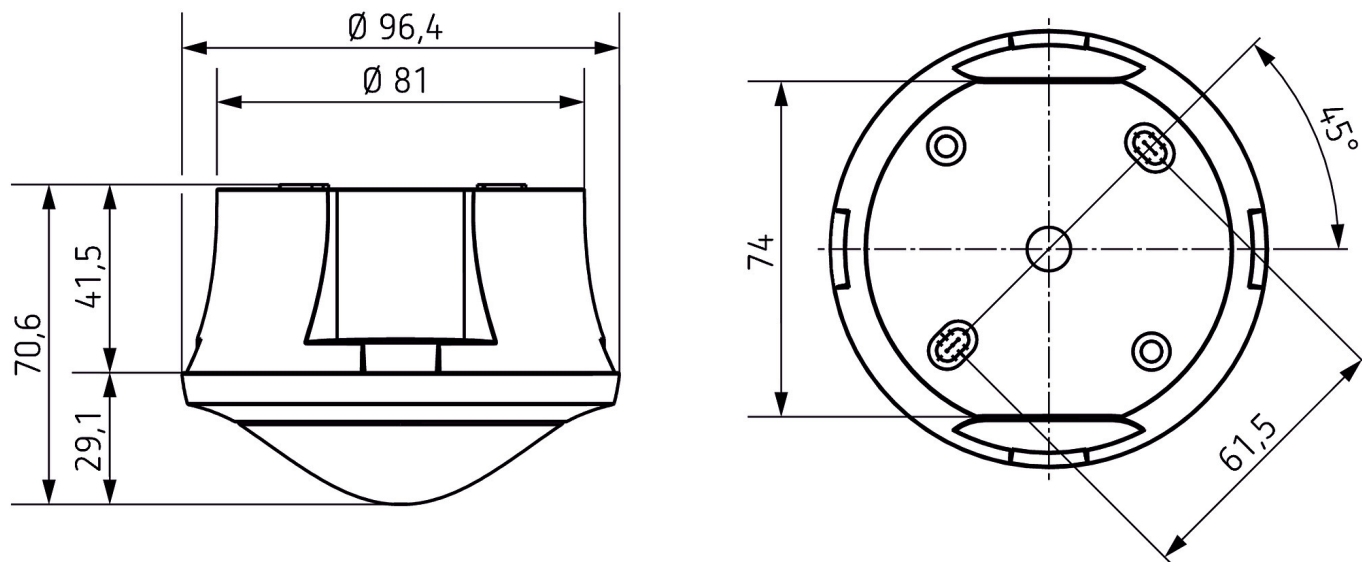
Codice articolo: 1030551

theben

Area di rivelamento per applicazioni di pianificazione alla temperatura di 21 °C



## Disegni quotati



Modifiche tecniche ed errori di stampa riservato

Maggiori informazioni disponibili su: [www.theben.it/prodotto/1030551](http://www.theben.it/prodotto/1030551)

I dati di carico sono determinati con illuminanti selezionati in modo esemplare e sono quindi dati tipici a causa del gran numero di prodotti disponibili.

27/05/2026  
Pagina 3 da 4

# theMova S360-100 AP GR

Codice articolo: 1030551

# theben

## Accessori

### theSenda P

Codice articolo: 9070910



### theSenda S

Codice articolo: 9070911



### theSenda B

Codice articolo: 9070985



### QuickSafe griglia protezione sferica

Codice articolo: 9070531

