

theMova S360-101 AP GR

Codice articolo: 1030556

theben

Rivelatori di presenza/movimento
Montaggio a soffitto da interno

Descrizione del funzionamento

- Rivelatore di movimento a infrarossi passivi per montaggio a soffitto
- Range di rivelamento rotondo 360°, fino a Ø 8 m (64 m²)
- 1 canale luce, 1 canale presenza
- Misurazione in luce mista adatta per lampade fluorescenti (FL/PL/ESL), lampade alogene e a incandescenza e LED
- Valore di commutazione della luminosità regolabile, funzione teach-in, con telecomando
- Possibilità di impostare ritardo di inserimento e tempo di coda con telecomando
- Modalità di test per la verifica della funzione e del range di rivelamento
- Funzione ad impulso
- Telecomando utente, telecomando di gestione (necessario)



Dati tecnici

theMova S360-101 AP GR		theMova S360-101 AP GR	
Tensione d'esercizio	230 V AC	Altezza di montaggio	2 - 4 m
Frequenza	50 Hz	Tipo montaggio	Montaggio a soffitto, A vista

Modifiche tecniche ed errori di stampa riservato

Maggiori informazioni disponibili su: www.theben.it/prodotto/1030556

I dati di carico sono determinati con illuminanti selezionati in modo esemplare e sono quindi dati tipici a causa del gran numero di prodotti disponibili.

27/05/2026
Pagina 1 da 4

theMova S360-101 AP GR

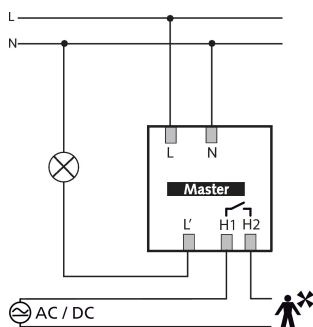
Codice articolo: 1030556

theben

Dati tecnici

theMova S360-101 AP GR		theMova S360-101 AP GR	
Colore	Grigio	Lampade fluorescenti / compatte	1150 VA (cos ϕ = 0,5)
Uscita di commutazione	Luce Presenza	Corrente di inserzione	max. 400 A / 200 μ s
Autoconsumo	~0,5 W	Lampada LED < 2 W	25 W
Misurazione in luce	Misurazione in luce mista	Lampada LED 2-8 W	250 W
Campo di luminosità	30 - 3000 lx	Lampada LED > 8 W	250 W
Tempo di ritardo canale luce	10 s - 60 min	Tempo di ritardo canale presenza	10 s - 120 min
Contatto di commutazione luce	Relè 230 V/10 A μ -contatto	Capacità di presenza	50 W/50 VA
Tipi di lampade	Lampade a incandescenza / lampade alogene, Lampade fluorescenti, Lampade a risparmio energetico, LEDs	Tipo di collegamento	Morsetti a innesto
Carico max lampade a incand. / alogene	2300 W	Area di rivelamento	50 m ² (\varnothing 8 m)
		Angolo di rivelamento	360°
		Temperatura ambiente d'esercizio	-15°C ... 50°C
		Tipo di protezione	IP 54 (dispositivo montato)

Schemi di collegamento



Area di rivelamento per applicazioni di pianificazione alla temperatura di 21 °C

Altezza di montaggio (A)	Movimento frontale (R)	Movimento trasversale (t)
2 m	5 m ² 2,5 m	38 m ² 7 m
2,5 m	7 m ² 3 m	38 m ² 7 m
3 m	13 m ² 4 m	50 m ² 8 m
3,5 m	13 m ² 4 m	50 m ² 8 m
4 m	13 m ² 4 m	64 m ² 9 m

Modifiche tecniche ed errori di stampa riservato

Maggiori informazioni disponibili su: www.theben.it/prodotto/1030556

I dati di carico sono determinati con illuminanti selezionati in modo esemplare e sono quindi dati tipici a causa del gran numero di prodotti disponibili.

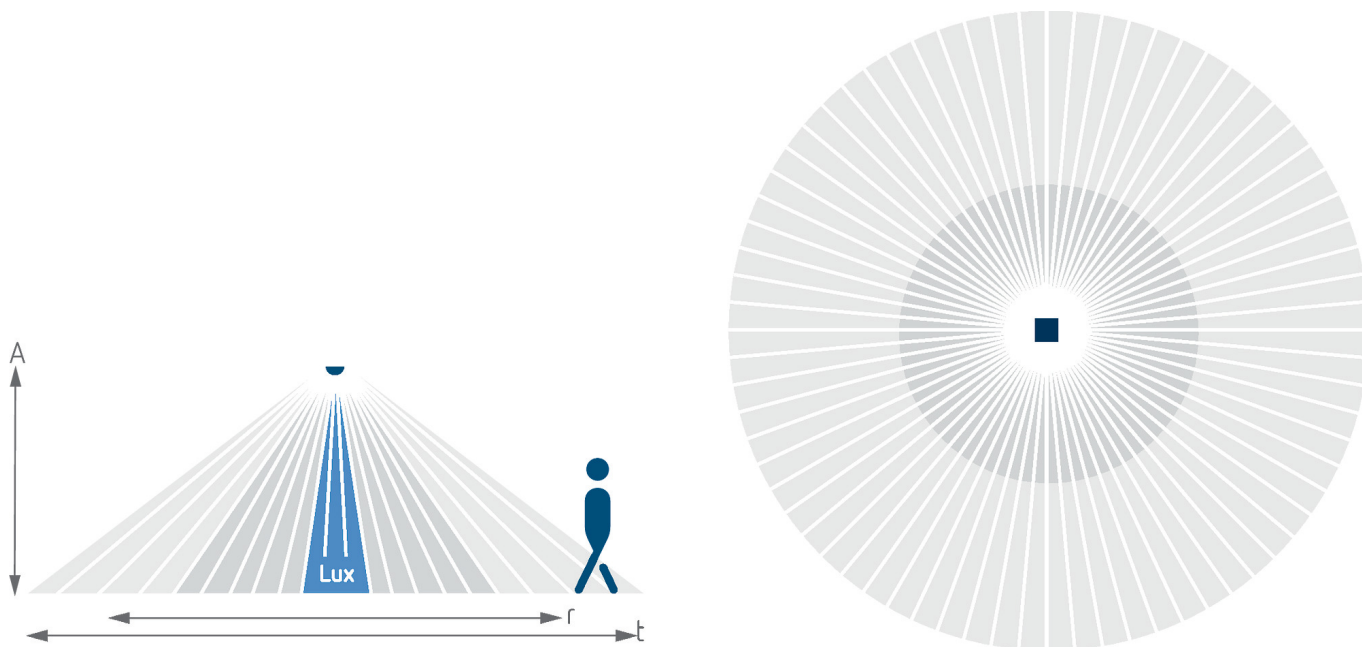
27/05/2026
Pagina 2 da 4

theMova S360-101 AP GR

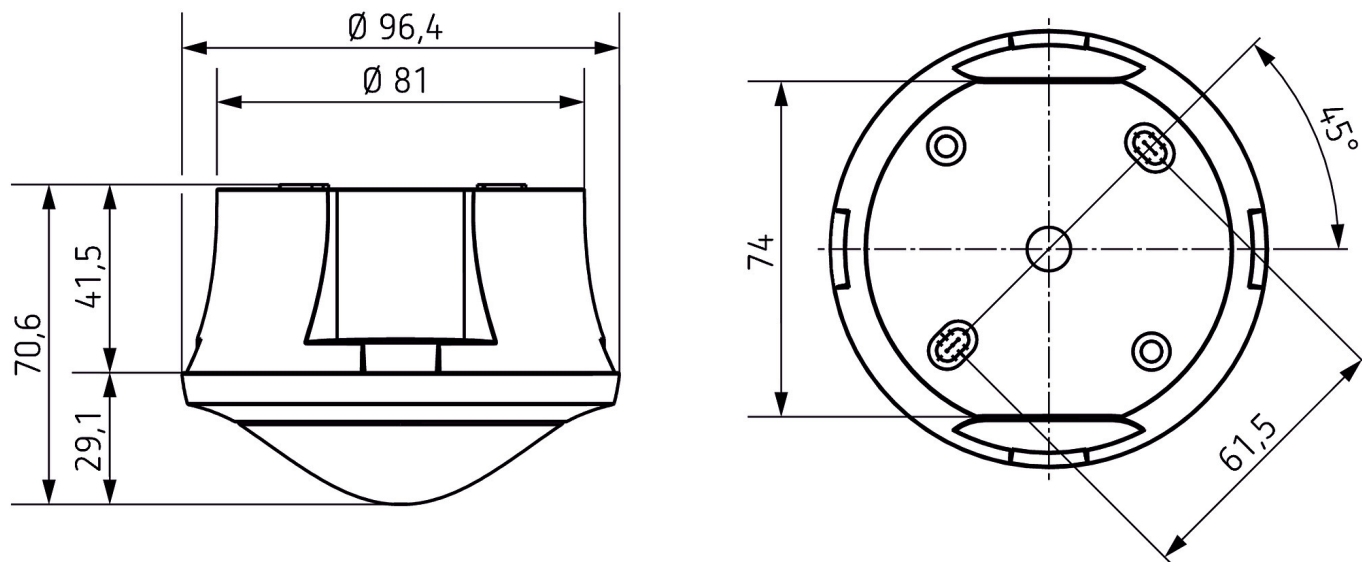
Codice articolo: 1030556

theben

Area di rivelamento per applicazioni di pianificazione alla temperatura di 21 °C



Disegni quotati



Modifiche tecniche ed errori di stampa riservato

Maggiori informazioni disponibili su: www.theben.it/prodotto/1030556

I dati di carico sono determinati con illuminanti selezionati in modo esemplare e sono quindi dati tipici a causa del gran numero di prodotti disponibili.

27/05/2026
Pagina 3 da 4

theMova S360-101 AP GR

Codice articolo: 1030556

theben

Accessori

theSenda P

Codice articolo: 9070910



theSenda S

Codice articolo: 9070911



theSenda B

Codice articolo: 9070985



QuickSafe griglia protezione sferica

Codice articolo: 9070531

