

theMova S360-100 WH GST

Codice articolo: 1030570

theben

Rivelatori di presenza/movimento
Montaggio a soffitto da interno

Descrizione del funzionamento

- Rivelatore di movimento (PIR), con il cavo e connettore Wieland GST18 pre-configurato, lunghezza del cavo 1,50 metri
- Rivelatore di movimento a infrarossi passivi per montaggio a soffitto
- Range di rivelamento rotondo 360°, fino a Ø 8 m (64 m²)
- 1 canale luce
- Modalità sensore di luce diurna per il controllo dell'illuminazione in funzione della luminosità, commutabile tramite app
- Misurazione in luce mista adatta per lampade fluorescenti (FL/PL/ESL), lampade alogene e a incandescenza e LED
- Valore di commutazione della luminosità regolabile (Predefinito 300 lx), funzione teach-in, con telecomando
- Possibilità di impostare ritardo di inserimento e tempo di coda (Predefinito 10 min) con telecomando
- Modalità di test per la verifica della funzione e del range di rivelamento
- Funzione ad impulso
- Telecomando utente, telecomando di gestione (necessario)



Dati tecnici

theMova S360-100 WH GST	
Tensione d'esercizio	230 V AC
Frequenza	50 Hz
Altezza di montaggio	2 - 4 m
Tipo montaggio	Montaggio a soffitto
Colore	Bianco
Uscita di commutazione	Luce
Autoconsumo	~0,5 W
Misurazione in luce	Misurazione in luce mista

theMova S360-100 WH GST	
Campo di luminosità	30 - 3000 lx
Tempo di ritardo canale luce	10 s - 60 min
Contatto di commutazione luce	Relè 230 V / 10 A µ-contatto
Tipi di lampade	Lampade a incandescenza/lampade alogene, Lampade fluorescenti, Lampade a risparmio energetico, LEDs
Carico max lampade a incand./alogene	2300 W

Modifiche tecniche ed errori di stampa riservato

Maggiori informazioni disponibili su: www.theben.it/prodotto/1030570

I dati di carico sono determinati con illuminanti selezionati in modo esemplare e sono quindi dati tipici a causa del gran numero di prodotti disponibili.

27/05/2026
Pagina 1 da 4

theMova S360-100 WH GST

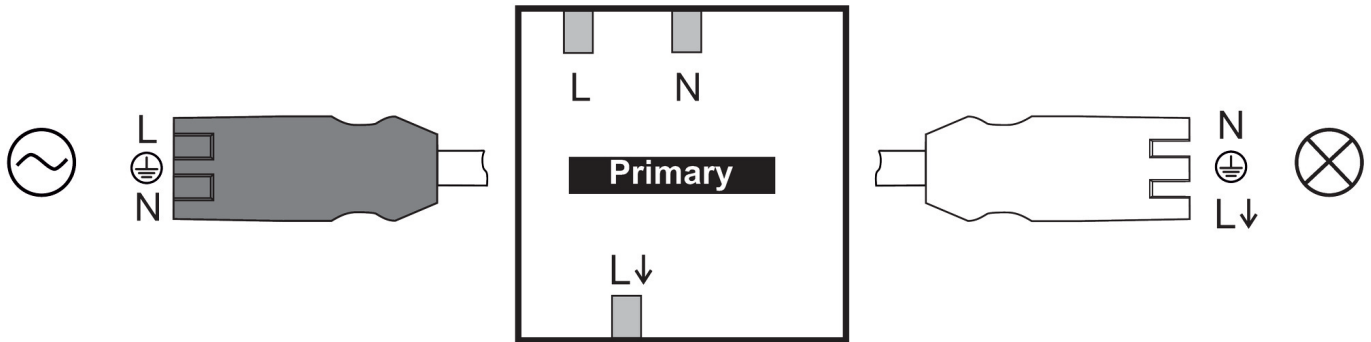
Codice articolo: 1030570

theben

Dati tecnici

theMova S360-100 WH GST		theMova S360-100 WH GST	
Lampade fluorescenti/compatte	1150 VA (cos ϕ = 0,5)	Area di rivelamento	50 m ² (ø 8 m)
Corrente di inserzione	max. 400 A / 200 μ s	Angolo di rivelamento	360°
Lampada LED < 2 W	25 W	Temperatura ambiente d'esercizio	-15°C ... 50°C
Lampada LED 2-8 W	250 W	Resistenza agli urti	IK04
Lampada LED > 8 W	250 W	Tipo di protezione	IP 54 (dispositivo montato)
Tipo di collegamento	Flachstecker		

Schemi di collegamento



Area di rivelamento per applicazioni di pianificazione alla temperatura di 21 °C

Altezza di montaggio (A)	Movimento frontale (R)	Movimento trasversale (t)
2 m	5 m ² 2,5 m	38 m ² 7 m
2,5 m	7 m ² 3 m	38 m ² 7 m
3 m	13 m ² 4 m	50 m ² 8 m
3,5 m	13 m ² 4 m	50 m ² 8 m
4 m	13 m ² 4 m	64 m ² 9 m

Modifiche tecniche ed errori di stampa riservato

Maggiori informazioni disponibili su: www.theben.it/prodotto/1030570

I dati di carico sono determinati con illuminanti selezionati in modo esemplare e sono quindi dati tipici a causa del gran numero di prodotti disponibili.

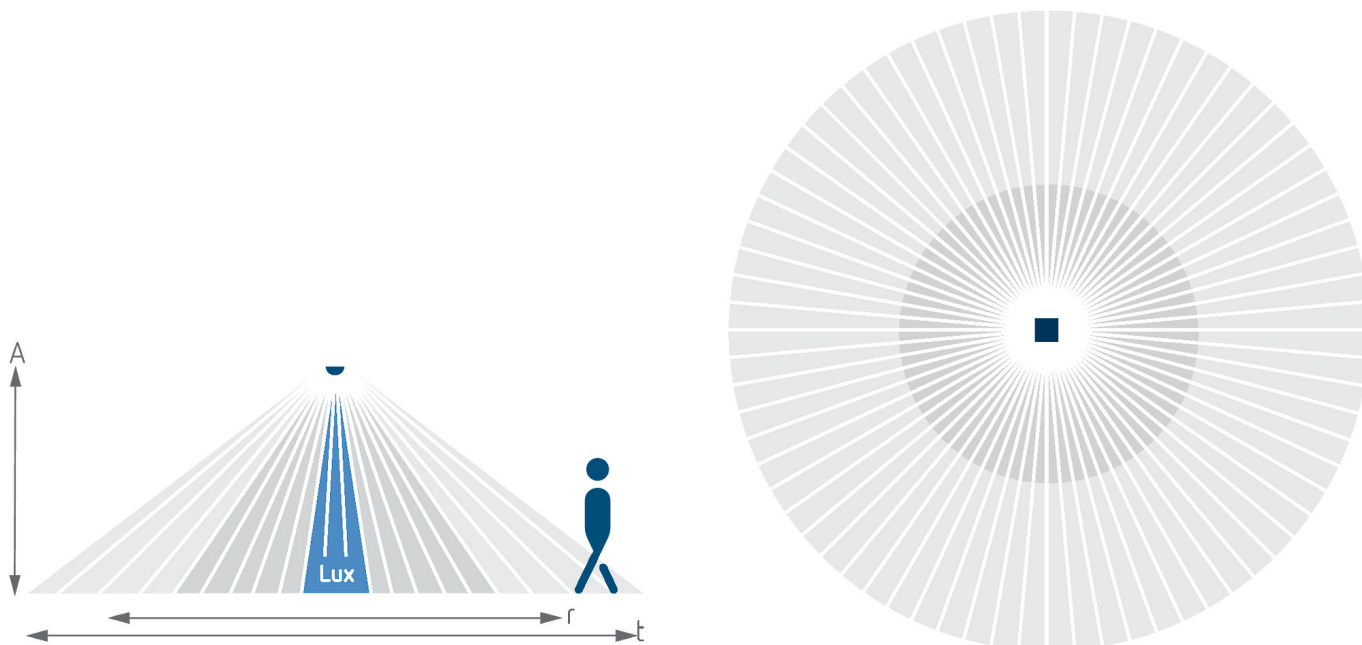
27/05/2026
Pagina 2 da 4

theMova S360-100 WH GST

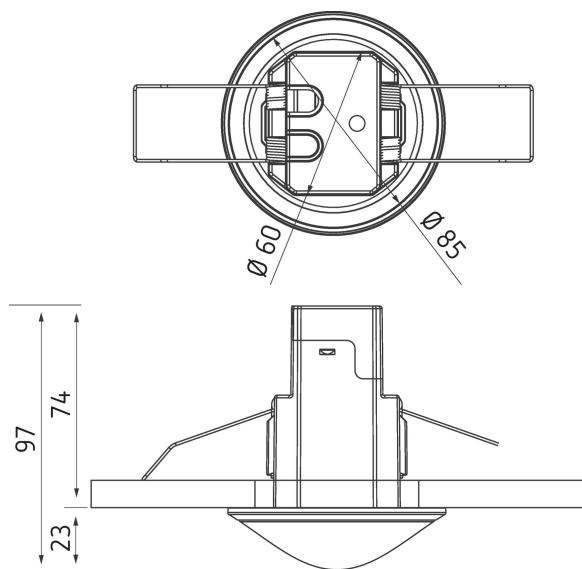
Codice articolo: 1030570

theben

Area di rivelamento per applicazioni di pianificazione alla temperatura di 21 °C



Disegni quotati



Cut-out $\varnothing 62-70$ mm

Modifiche tecniche ed errori di stampa riservato

Maggiori informazioni disponibili su: www.theben.it/prodotto/1030570

I dati di carico sono determinati con illuminanti selezionati in modo esemplare e sono quindi dati tipici a causa del gran numero di prodotti disponibili.

27/05/2026
Pagina 3 da 4

theMova S360-100 WH GST

Codice articolo: 1030570

theben

Accessori

theSenda P

Codice articolo: 9070910



theSenda S

Codice articolo: 9070911



theSenda B

Codice articolo: 9070985



Cover 85 GR

Codice articolo: 9070594



Cover 85 BK

Codice articolo: 9070852



Modifiche tecniche ed errori di stampa riservato

Maggiori informazioni disponibili su: www.theben.it/prodotto/1030570

I dati di carico sono determinati con illuminanti selezionati in modo esemplare e sono quindi dati tipici a causa del gran numero di prodotti disponibili.