

theMova P360-100 UP WH

Codice articolo: 1030600

theben

Rivelatori di presenza/movimento
Montaggio a soffitto da interno

Descrizione del funzionamento

- Rivelatore di movimento a infrarossi passivi per montaggio a soffitto
- Range di rivelamento rotondo 360°, fino a Ø 24 m (452 m²)
- 1 canale luce
- Misurazione in luce mista adatta per lampade fluorescenti (FL/PL/ESL), lampade alogene e a incandescenza e LED
- Valore di commutazione della luminosità regolabile con telecomando o potenziometro, funzione teach-in
- Possibilità di impostare ritardo di inserimento e tempo di coda con telecomando o potenziometro
- Modalità di test per la verifica della funzione e del range di rivelamento
- Possibilità di limitazione del range di rivelamento tramite i segmenti
- Funzione ad impulso
- Telecomando utente, telecomando di gestione (opzionale)



Modifiche tecniche ed errori di stampa riservato

Maggiori informazioni disponibili su: www.theben.it/prodotto/1030600

I dati di carico sono determinati con illuminanti selezionati in modo esemplare e sono quindi dati tipici a causa del gran numero di prodotti disponibili.

01/04/2026
Pagina 1 da 4

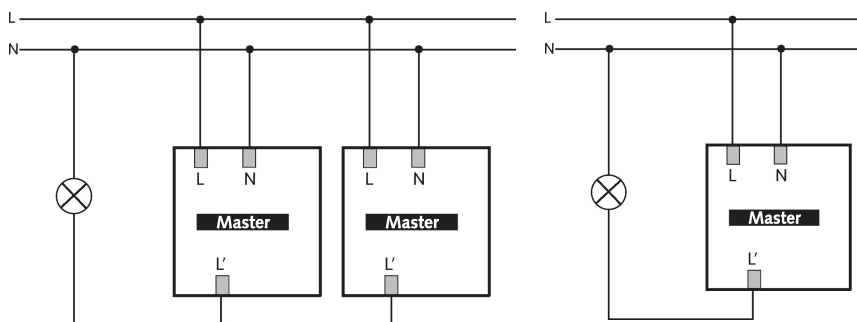
theMova P360-100 UP WH

Codice articolo: 1030600

Dati tecnici

theMova P360-100 UP WH		theMova P360-100 UP WH	
Tensione d'esercizio	110 V AC - 230 V AC	Carico max lampade a incand./alogene	2300 W
Frequenza	50 - 60 Hz	Lampade fluorescenti/compatte	1150 VA (cos φ = 0,5)
Altezza di montaggio	2 - 10 m	Corrente di inserzione	max. 800 A / 200 μ s
Tipo montaggio	Montaggio a soffitto, Da interno, Da incasso	Lampada LED < 2 W	60 W
Colore	Bianco	Lampada LED 2-8 W	600 W
Uscita di commutazione	Luce	Lampada LED > 8 W	600 W
Autoconsumo	~0,15 W	Tipo di collegamento	Morsetti a vite
Misurazione in luce	Misurazione in luce mista	Sezione massima del cavo	max. 2 x 2,5 mm ²
Campo di luminosità	30 - 3000 lx	Area di rivelamento	452 m ² (\varnothing 24 m 360°)
Tempo di ritardo canale luce	10 s - 60 min	Angolo di rivelamento	360°
Contatto di commutazione luce	Relè 230 V/10 A μ -contatto	Temperatura ambiente d'esercizio	-15°C ... 50°C
Tipi di lampade	Lampade a incandescenza/lampade alogene, Lampade fluorescenti, Lampade a risparmio energetico, LEDs	Tipo di protezione	IP 54 (dispositivo montato)

Schemi di collegamento



Area di rivelamento per applicazioni di pianificazione alla temperatura di 21 °C

Altezza di montaggio (A)	Movimento frontale (R)	Movimento trasversale (t)
2 m	28 m ² 6 m	380 m ² 22 m
2,5 m	38 m ² 7 m	415 m ² 23 m
3 m	50 m ² 8 m	452 m ² 24 m
3,5 m	50 m ² 8 m	452 m ² 24 m
6 m	50 m ² 8 m	452 m ² 24 m
10 m	50 m ² 8 m	491 m ² 25 m

Modifiche tecniche ed errori di stampa riservato

Maggiori informazioni disponibili su: www.theben.it/prodotto/1030600

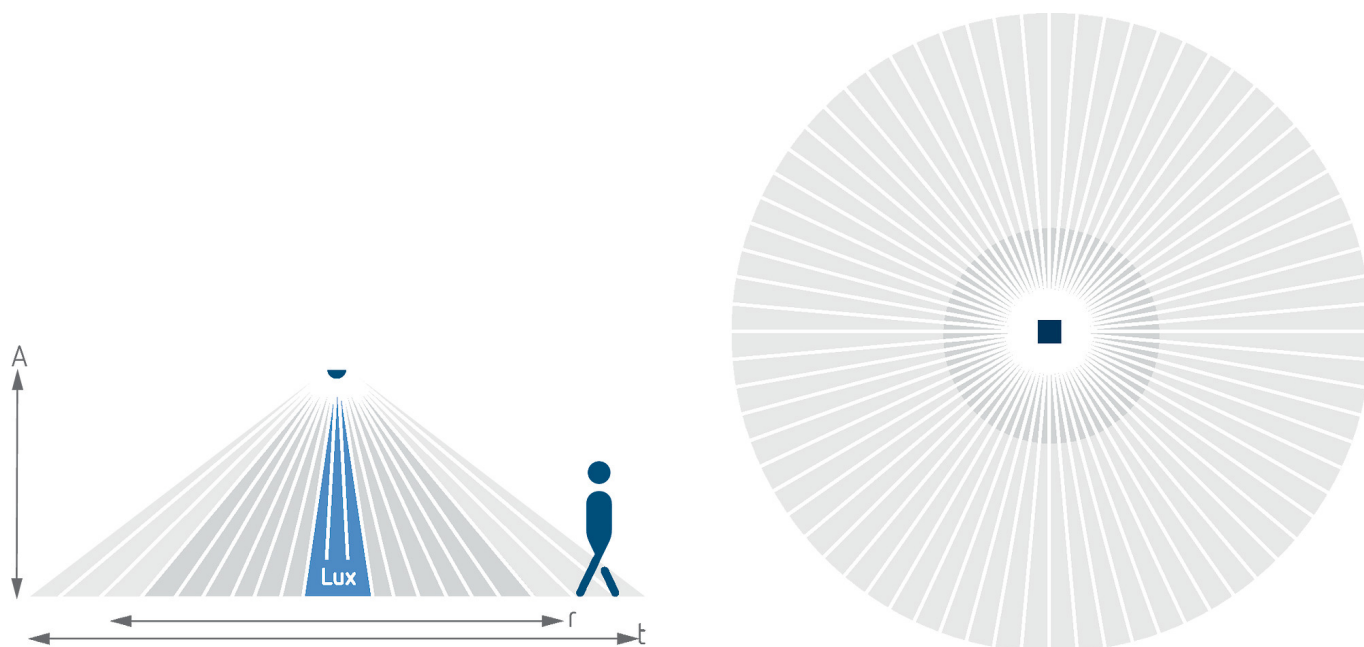
I dati di carico sono determinati con illuminanti selezionati in modo esemplare e sono quindi dati tipici a causa del gran numero di prodotti disponibili.

theMova P360-100 UP WH

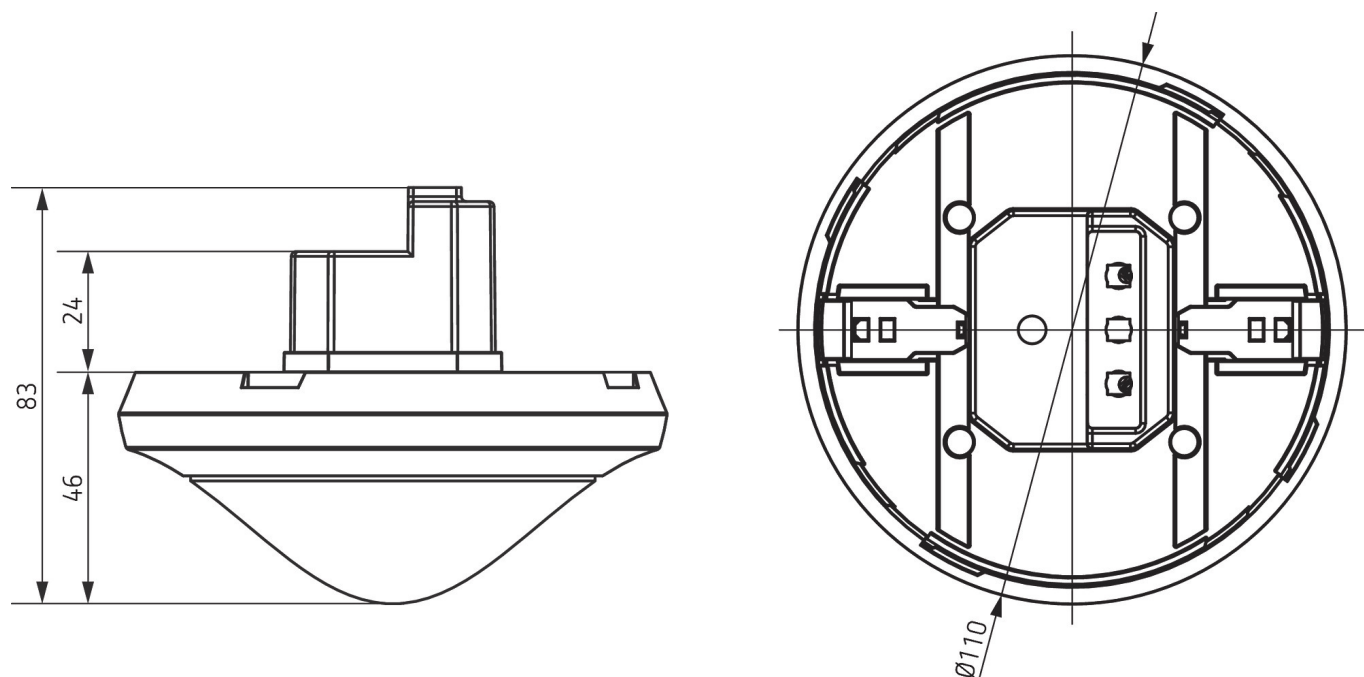
Codice articolo: 1030600

theben

Area di rivelamento per applicazioni di pianificazione alla temperatura di 21 °C



Disegni quotati



Modifiche tecniche ed errori di stampa riservato

Maggiori informazioni disponibili su: www.theben.it/prodotto/1030600

I dati di carico sono determinati con illuminanti selezionati in modo esemplare e sono quindi dati tipici a causa del gran numero di prodotti disponibili.

01/04/2026
Pagina 3 da 4

theMova P360-100 UP WH

Codice articolo: 1030600

theben

Accessori

theSenda P

Codice articolo: 9070910



theSenda S

Codice articolo: 9070911



Telaio a vista 110A GR

Codice articolo: 9070913

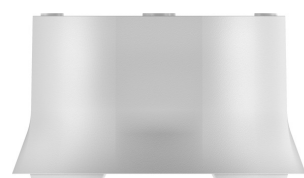


Scatola a incasso 73A

Codice articolo: 9070917

Telaio a vista 110A WH

Codice articolo: 9070912



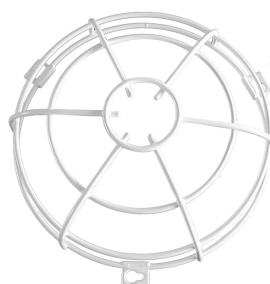
Clip di copertura

Codice articolo: 9070921



QuickSafe griglia protezione sferica

Codice articolo: 9070531



theSenda B

Codice articolo: 9070985



Cover 110 GR

Codice articolo: 9070591



Scatola a incasso 68A

Codice articolo: 9070992



Telaio a vista 110A BK

Codice articolo: 9070600



Cover 110 BK

Codice articolo: 9070851



Modifiche tecniche ed errori di stampa riservato

Maggiori informazioni disponibili su: www.theben.it/prodotto/1030600

I dati di carico sono determinati con illuminanti selezionati in modo esemplare e sono quindi dati tipici a causa del gran numero di prodotti disponibili.

01/04/2026
Pagina 4 da 4