

LUXA 103 S360-12 KNX DE WH

Codice articolo: 1039053

Rivelatori di presenza/movimento
Montaggio a soffitto da interno

Descrizione del funzionamento

- Rivelatore di presenza (PIR) per installazione ad incasso a soffitto in ambienti interni
- Area di rilevamento circolare a 360°, Ø 12 m (113 m²) a 3 m di altezza di montaggio
- Per sistema bus KNX, 2 canali luce e 2 canali presenza per controllo HVAC
- 2 canali luce con 1 misura luce
- Controllo automatico dell'illuminazione con regolazione costante della luce o modalità di commutazione
- Illuminazione dimmerabile in modalità di commutazione con e senza influenza della luce diurna
- Sensore di temperatura integrato
- Commutazione giorno/notte tramite telegramma
- Funzionalità stand-by (luce di orientamento)
- 3 canali logici (AND/OR/XOR)
- KNX Data Secure
- Possibilità di funzionamento completamente o semi-automatico
- Possibilità di esclusione manuale tramite pulsanti KNX esterni
- Misura della luminosità in un'unica direzione (misura della luce mista)
- Semplice regolazione della misura di luminosità
- Presenza a breve termine
- Velocità di controllo selezionabile
- Funzione Teach-in
- Funzionalità di scena
- Funzioni di blocco
- Ritardo di accensione e tempo di follow-up della presenza regolabili
- Estensione dell'area di rilevamento tramite collegamento in parallelo
- Sensibilità di rilevamento modificabile per uso esterno
- Modalità di test per il controllo della funzione e dell'area di rilevamento
- Impostazione tramite software ETS (gamma completa di funzioni)
- Impostazione tramite telecomando/APP o APP (BLE)

Dati tecnici

LUXA 103 S360-12 KNX DE WH		LUXA 103 S360-12 KNX DE WH	
Altezza di montaggio	2,5 - 6 m	Temperatura ambiente d'esercizio	-25°C ... 55°C
Angolo di rivelamento	360°	Area di rivelamento	113 m ² (Ø 12 m)
Tipo di collegamento	Morsetto bus KNX	Colore	Bianco
Tipo montaggio	Montaggio a soffitto	Tipo di protezione	IP 54 (dispositivo montato)
Misurazione in luce	Misurazione in luce mista	KNX Data Secure	✓
Ritardo di inserimento presenza	10 s - 30 min / inattivo		

Modifiche tecniche ed errori di stampa riservato

Maggiori informazioni disponibili su: www.theben.it/prodotto/1039053

I dati di carico sono determinati con illuminanti selezionati in modo esemplare e sono quindi dati tipici a causa del gran numero di prodotti disponibili.

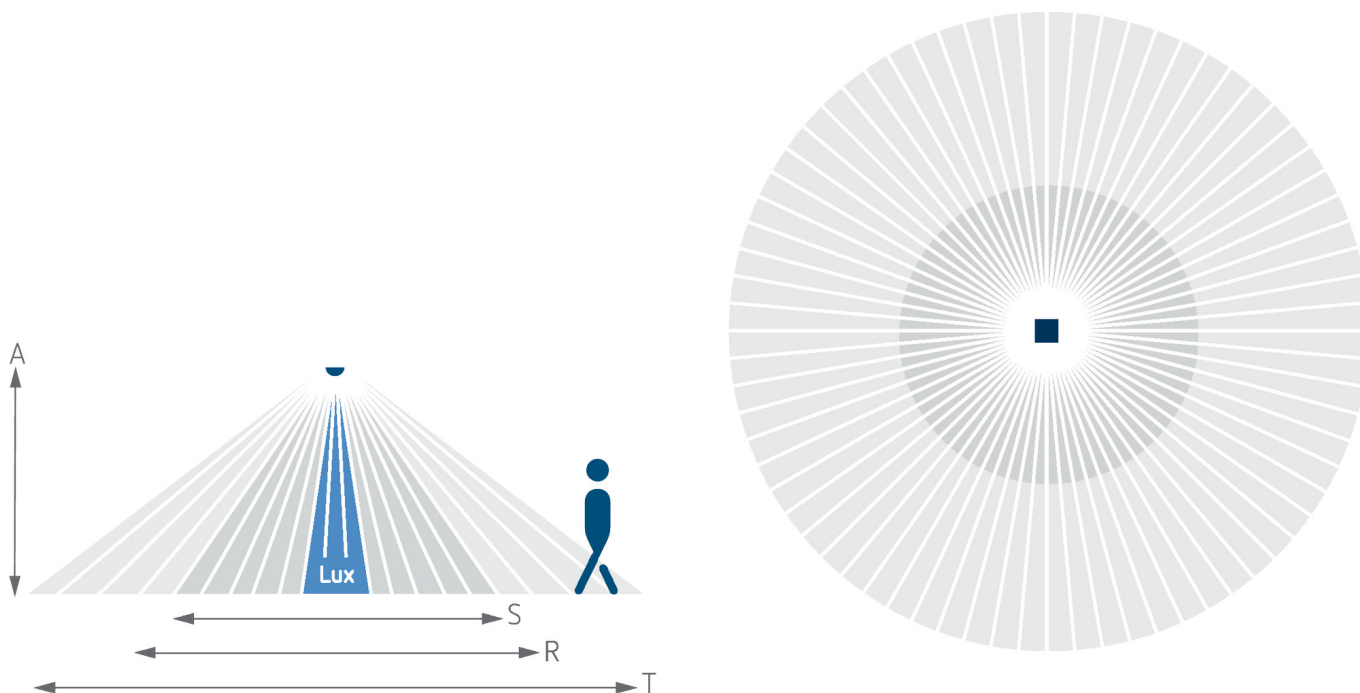
LUXA 103 S360-12 KNX DE WH

Codice articolo: 1039053

theben

Area di rivelamento per applicazioni di pianificazione alla temperatura di 21 °C

Altezza di montaggio (A)	Persone sedute (S)	Movimento trasversale (T)	Movimento frontale (R)
2,5 m	13 m ² 4 m	78 m ² 10 m	28 m ² 6 m
3 m	20 m ² 5 m	113 m ² 12 m	28 m ² 6 m
3,5 m	20 m ² 5 m	78 m ² 10 m	28 m ² 6 m
4 m	-	78 m ² 10 m	28 m ² 6 m
6 m	-	113 m ² 12 m	28 m ² 6 m



Modifiche tecniche ed errori di stampa riservato

Maggiori informazioni disponibili su: www.theben.it/prodotto/1039053

I dati di carico sono determinati con illuminanti selezionati in modo esemplare e sono quindi dati tipici a causa del gran numero di prodotti disponibili.

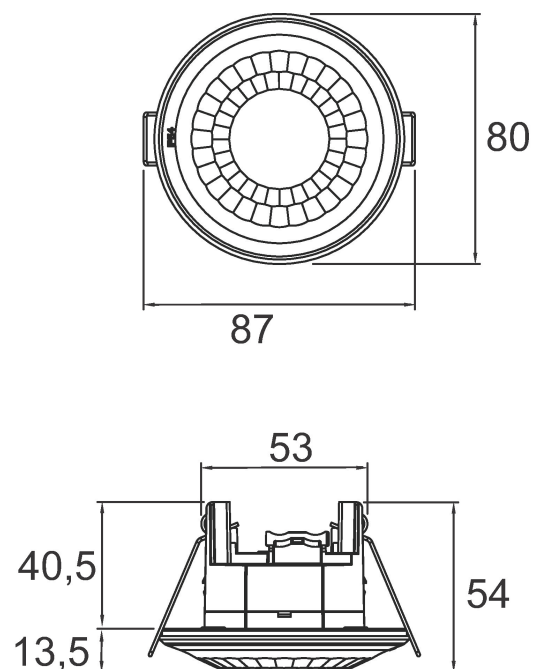
22/06/2026
Pagina 2 da 3

LUXA 103 S360-12 KNX DE WH

Codice articolo: 1039053

theben

Disegni quotati



Accessori

theSenda P

Codice articolo: 9070910



theSenda S

Codice articolo: 9070911



theSenda B

Codice articolo: 9070985



QuickSafe griglia protezione sferica

Codice articolo: 9070531

