

LUXA 104 S360-200-24 DE-UP WH

Codice articolo: 1040200

theben

Rivelatori di presenza/movimento
Montaggio a soffitto da interno

Descrizione del funzionamento

- Rivelatori di presenza (PIR) per montaggio a soffitto o UP in interni
- Range di rilevamento circolare a 360°, Ø 24 m (452 m²) con altezza di montaggio di 2,5 m
- Uscita di commutazione 2 canali luce con 2 misurazioni luce (relè 230 V)
- Comando automatico in funzione del movimento e della luminosità per illuminazione
- Misurazione in luce mista adatta per lampade fluorescenti (FL/PL/ESL), lampade alogene/a incandescenza e LED
- Funzionamento commutabile tra completamente automatico o semiautomatico
- Valore di commutazione della luminosità impostabile
- Funzione di apprendimento
- Riduzione del tempo di coda in caso di presenza breve (presenza a breve termine)
- Soluzione di collegamento per pulsante
- Funzione ad impulso per temporizzatore luce scala
- Limitazione del range di rilevamento mediante clip
- Sensibilità di rilevamento regolabile
- Ampliamento del range di rilevamento grazie al collegamento master/slave e master/master, possono essere collegati in parallelo al massimo 10 rivelatori
- Montaggio a soffitto possibile con telaio a vista
- Subito pronto per l'uso grazie alla preimpostazione di fabbrica
- Impostazione tramite telecomando/APP o APP (BLE) oppure potenziometro (funzionalità limitata)



Dati tecnici

LUXA 104 S360-200-24 DE-UP WH	
Tensione d'esercizio	230 V AC
Frequenza	50 Hz
Autoconsumo	≤0,5 W
Misurazione in luce	Misurazione in luce mista
Numero canali	2
Colore	Bianco
Uscita di commutazione	2 canali luce
Tipo montaggio	Montaggio a soffitto, Da incasso
Angolo di rivelamento	360°
Altezza di montaggio	2 - 5 m
Carico max lampade a incand./alogene	2300 W
Corrente di inserzione	max. 800 A / 200 µs

LUXA 104 S360-200-24 DE-UP WH	
Lampada LED < 2 W	60 W
Lampada LED 2-8 W	600 W
Lampada LED > 8 W	600 W
Tipi di lampade	Lampade a incandescenza/lampade alogene, Lampade fluorescenti, Lampade a risparmio energetico, LEDs
Area di rivelamento	452 m ² (Ø 24 m)
Area di rivelamento	Rotondo
Possibilità di comando remoto	✓
Temperatura ambiente d'esercizio	-15°C ... 45°C
Classe di isolamento	II
Tipo di protezione	IP 40 (dispositivo montato)

Modifiche tecniche ed errori di stampa riservati

Maggiori informazioni disponibili su: www.theben.it/prodotto/1040200

I dati di carico sono determinati con illuminanti selezionati in modo esemplare e sono quindi dati tipici a causa del gran numero di prodotti disponibili.

03/07/2026
Pagina 1 da 4

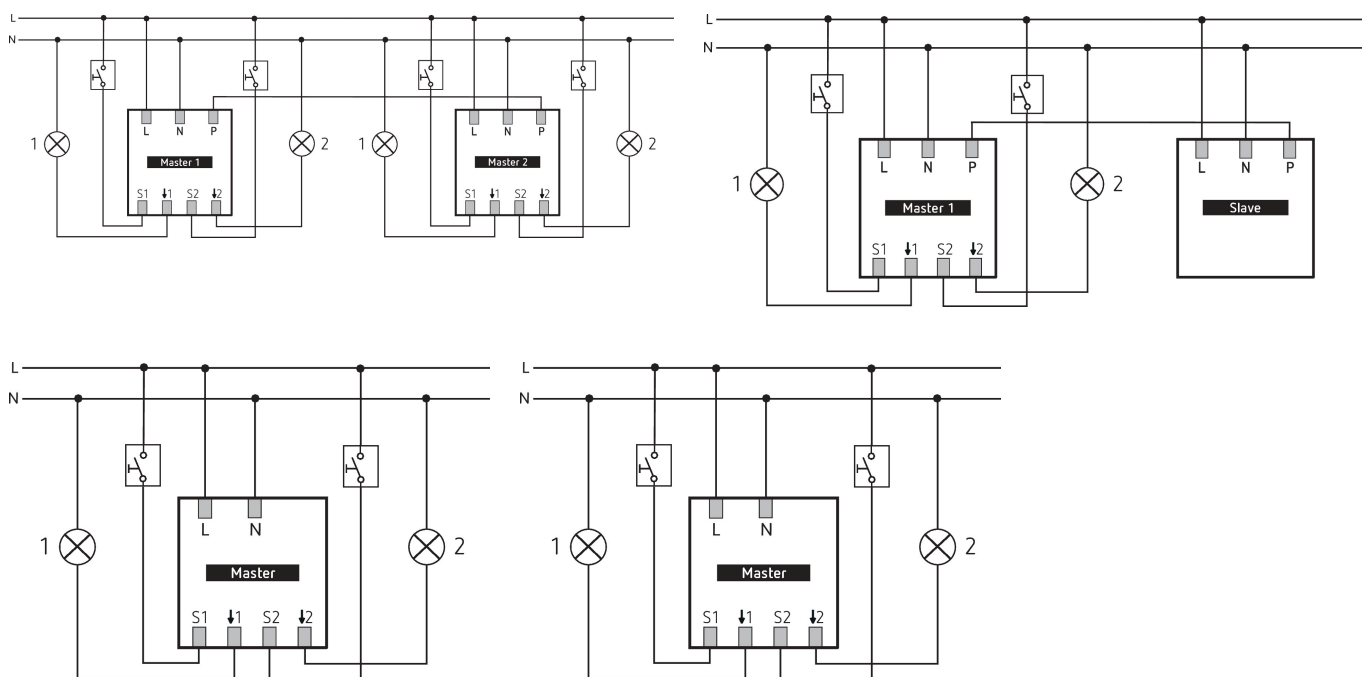
LUXA 104 S360-200-24 DE-UP WH

Codice articolo: 1040200

Dati tecnici

LUXA 104 S360-200-24 DE-UP WH	

Schema di collegamento



Area di rivelamento per applicazioni di pianificazione alla temperatura di 21 °C

Altezza di montaggio (A)	Movimento trasversale (T)	Movimento frontale (R)	Persone sedute (S)
2,5 m	452 m ² 24 m	28 m ² 6 m	28 m ² 6 m
3 m	452 m ² 24 m	13 m ² 4 m	13 m ² 4 m

Modifiche tecniche ed errori di stampa riservato

Maggiori informazioni disponibili su: www.theben.it/prodotto/1040200

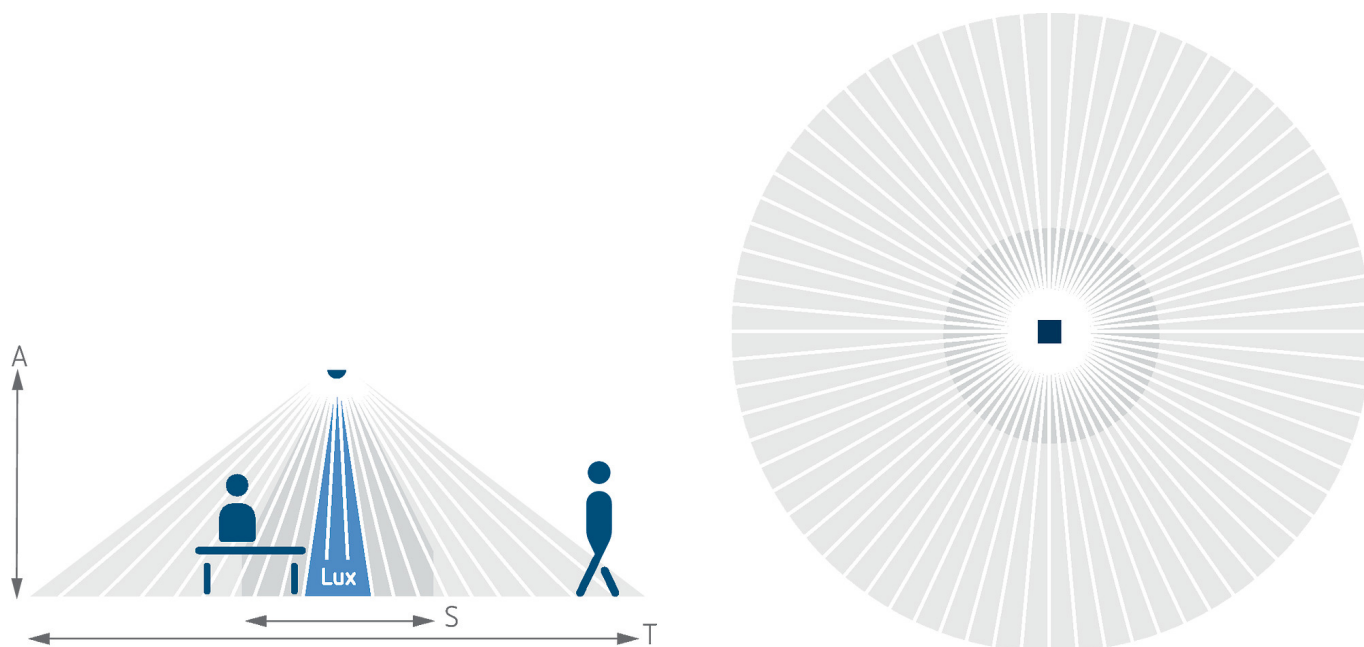
I dati di carico sono determinati con illuminanti selezionati in modo esemplare e sono quindi dati tipici a causa del gran numero di prodotti disponibili.

LUXA 104 S360-200-24 DE-UP WH

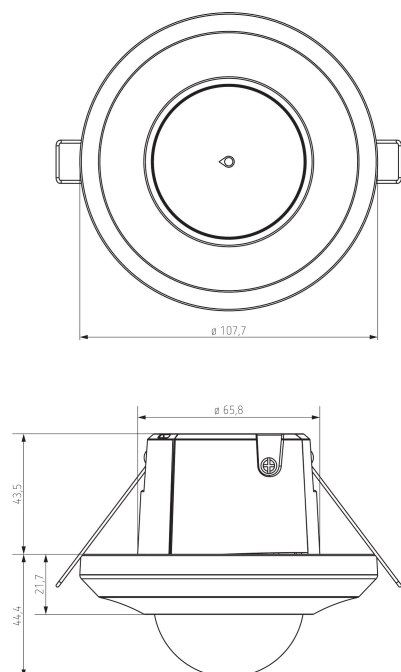
Codice articolo: 1040200

theben

Area di rivelamento per applicazioni di pianificazione alla temperatura di 21 °C



Disegni quotati



Modifiche tecniche ed errori di stampa riservato

Maggiori informazioni disponibili su: www.theben.it/prodotto/1040200

I dati di carico sono determinati con illuminanti selezionati in modo esemplare e sono quindi dati tipici a causa del gran numero di prodotti disponibili.

03/07/2026
Pagina 3 da 4

LUXA 104 S360-200-24 DE-UP WH

Codice articolo: 1040200

theben

Accessori

theSenda P

Codice articolo: 9070910



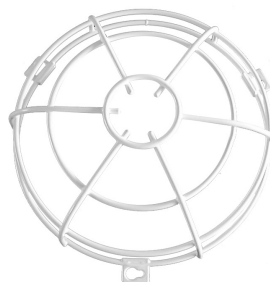
theSenda S

Codice articolo: 9070911



QuickSafe griglia protezione sferica

Codice articolo: 9070531



theSenda B

Codice articolo: 9070985



Telaio a vista 100A WH

Codice articolo: 9070819

