

LUNA 111 top3 EL

Codice articolo: 1110230

Regolazione del tempo e della luce Interruttore crepuscolare

Descrizione del funzionamento

- Interruttore crepuscolare
- Sensore di luminosità esterno
- 1 canal
- Ingresso di comando esterno
- Impostazione digitale della luminosità di commutazione
- Ritardo di inserimento/spegnimento impostabili
- Programmazione tramite App
- Trasmissione sicura via Bluetooth OBELISK top3 Low Energy
- Massima protezione, i programmi possono essere trasmessi dall'App solo quando il Bluetooth OBELISK top3 è inserito nell'orologio
- Luminosità di commutazione e ritardo impostabili separatamente per l'inserimento e lo spegnimento
- Indicazione dello stato di commutazione e del canale e valore lux attuale sul display
- Morsetti con innesto rapido DuoFix
- Commutazione a carico nullo per protezione relè e lampada a garanzia di una durata maggiore
- Fino a 4 sensori collegabili
- Fino a 10 apparecchi collegabili ad un sensore digitale
- Interfaccia per la scheda di memoria OBELISK top2 (programmazione da PC)
- Campo di luminosità esteso
- Commutazione permanente ON/OFF
- Funzione di test
- Preselezione della commutazione
- Illuminazione del display
- Codifica PIN
- Contatore di esercizio
- ReShape: Alloggiamento in plastica (sezioni superiore e inferiore, cursore) contenente il 93% di materiale riciclato proveniente da rifiuti industriali (PIR - Post Industrial Recycled)



Dati tecnici

LUNA 111 top3 EL	
Tensione d'esercizio	110 V AC - 230 V AC
Frequenza	50 - 60 Hz
Numero canali	1
Ingressi esterni	1
Autoconsumo	~0,8 W
Campo di luminosità	1 - 99000 lx
Valore di luminosità predifinito	15 lx
Ritardo di inserimento	0 - 59 min

LUNA 111 top3 EL	
Ritardo di commutazione OFF	0 - 59 min
Tipo di contatto	Contatto di commutazione
Larghezza	2 moduli
Tipo montaggio	Montaggio su barra DIN
Tipo di collegamento	Morsetti a innesto DuoFix
Indicazione	LCD-Display
Elementi di comando	4 tasti

Modifiche tecniche ed errori di stampa riservato

Maggiori informazioni disponibili su: www.theben.it/prodotto/1110230

I dati di carico sono determinati con illuminanti selezionati in modo esemplare e sono quindi dati tipici a causa del gran numero di prodotti disponibili.

LUNA 111 top3 EL

Codice articolo: 1110230

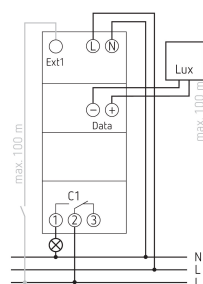
theben

Dati tecnici

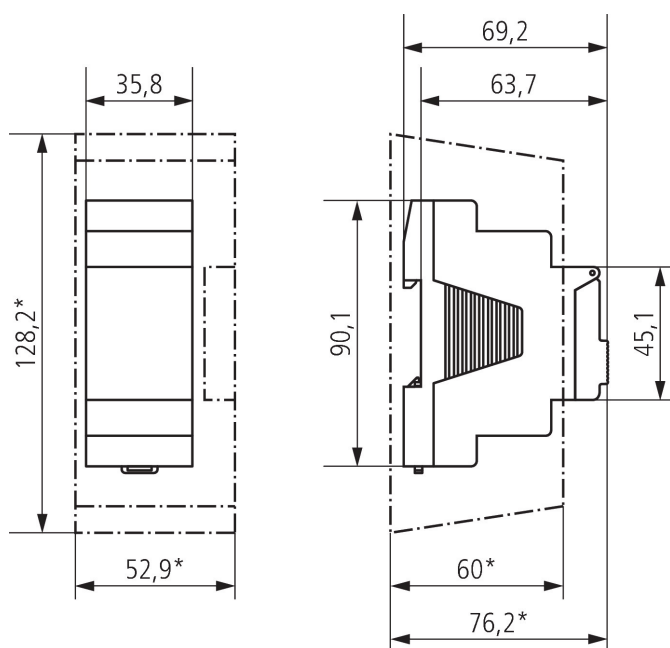
LUNA 111 top3 EL	
Potenza di commutazione	16 A con 250 V AC, $\cos \varphi = 1$, 10 A con 250 V AC, $\cos \varphi = 0,6$
Carico max lampade a incand./alogene	2600 W
Carico lampade alogene	2600 W
Carico lampade fluorescenti (alimentatori con perdite ridotte) non compensate	2600 VA
Carico lampade fluorescenti (alimentatori con perdite ridotte) compensate in parallelo	130 μ F

LUNA 111 top3 EL	
Lampada LED < 2 W	50 W
Lampada LED 2-8 W	600 W
Lampada LED > 8 W	600 W
Corrente di inserzione	max. 800 A / 200 μ s
Materiale del contenitore e di isolamento	Termoplastica resistente alle alte temperature e autoestinguenta
Temperatura ambiente d'esercizio	-25°C ... 55°C
Tipo di protezione	IP 20
Classe di isolamento	II, Sensore III
Lunghezza max. cavo al sensore	100 m

Schemi di collegamento



Disegni quotati



Modifiche tecniche ed errori di stampa riservato

Maggiori informazioni disponibili su: www.theben.it/prodotto/1110230

I dati di carico sono determinati con illuminanti selezionati in modo esemplare e sono quindi dati tipici a causa del gran numero di prodotti disponibili.

LUNA 111 top3 EL

Codice articolo: 1110230

theben

Accessori

Sensore di luminosità a scomparsa digitale
Codice articolo: 9070456



Set di programmazione OBELISK top2/3
Codice articolo: 9070409



Scheda di memoria OBELISK top2
Codice articolo: 9070404



Bluetooth OBELISK top3
Codice articolo: 9070130

