

# LUNA 121 top3 RC AL

Codice articolo: 1210130

## Regolazione del tempo e della luce Interruttore crepuscolare

### Descrizione del funzionamento

- Interruttore crepuscolare con timer settimanale integrato
- Sensore di luminosità esterno
- 1 canale
- Ingresso di comando esterno
- Sincronizzazione temporale possibile mediante collegamento di un'antenna esterna, ad es. con antenna top2/3 RC-DCF o antenna top2/3 GPS
- 3 programmi speciali (piccolo programma annuale)
- 84 posizioni di memoria
- Impostazione digitale della luminosità di commutazione
- Ritardo di inserimento/spegnimento impostabili
- Programmazione tramite App
- Trasmissione sicura via Bluetooth OBELISK top3 Low Energy
- Massima protezione, i programmi possono essere trasmessi dall'App solo quando il Bluetooth OBELISK top3 è inserito nell'orologio
- Luminosità di commutazione e ritardo impostabili separatamente per l'inserimento e lo spegnimento
- Indicazione dello stato di commutazione e del canale e valore lux attuale sul display
- Morsetti con innesto rapido DuoFix
- Commutazione a carico nullo per protezione relè e lampada a garanzia di una durata maggiore
- Fino a 4 sensori collegabili
- Fino a 10 apparecchi collegabili ad un sensore digitale
- Interfaccia per la scheda di memoria OBELISK top2 (programmazione da PC)
- Campo di luminosità esteso
- Commutazione permanente ON/OFF
- Funzione di test
- Preselezione della commutazione
- Illuminazione del display
- Codifica PIN
- Contatore di esercizio
- ReShape: Alloggiamento in plastica (sezioni superiore e inferiore, cursore) contenente il 93% di materiale riciclato proveniente da rifiuti industriali (PIR - Post Industrial Recycled)



### Dati tecnici

LUNA 121 top3 RC AL	
Tensione d'esercizio	110 V AC - 230 V AC
Frequenza	50 - 60 Hz
Numero canali	1

LUNA 121 top3 RC AL	
Locazioni di memoria	84
Ingressi esterni	1
Autoconsumo	~0,8 W

Modifiche tecniche ed errori di stampa riservato

Maggiori informazioni disponibili su: [www.theben.it/prodotto/1210130](http://www.theben.it/prodotto/1210130)

I dati di carico sono determinati con illuminanti selezionati in modo esemplare e sono quindi dati tipici a causa del gran numero di prodotti disponibili.

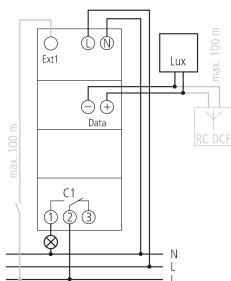
# LUNA 121 top3 RC AL

Codice articolo: 1210130

## Dati tecnici

LUNA 121 top3 RC AL		LUNA 121 top3 RC AL	
Programma	Programma settimanale	Carico max lampade a incand./ alogene	2600 W
Programma aggiuntivo	Programma speciale/programma vacanze	Carico lampade alogene	2600 W
Base oraria	quarzo/DCF77	Carico lampade fluorescenti (alimentatori con perdite ridotte) non compensate	2600 VA
Campo di luminosità	1 - 99000 lx	Carico lampade fluorescenti (alimentatori con perdite ridotte) compensate in parallelo	130 µF
Valore di luminosità predifinito	15 lx	Lampada LED < 2 W	50 W
Ritardo di inserimento	0 - 59 min	Lampada LED 2-8 W	600 W
Ritardo di commutazione OFF	0 - 59 min	Lampada LED > 8 W	600 W
Tipo di contatto	Contatto di commutazione	Corrente di inserzione	max. 800 A / 200 µs
Larghezza	2 moduli	Materiale del contenitore e di isolamento	Termoplastica resistente alle alte temperature e autoestingente
Tipo montaggio	Montaggio su barra DIN	Temperatura ambiente d'esercizio	-25°C ... 55°C
Tipo di collegamento	Morsetti a innesto DuoFix	Tipo di protezione	IP 20
Indicazione	LCD-Display	Classe di isolamento	II, Sensore III
Elementi di comando	4 tasti	Lunghezza max. cavo al sensore	100 m
Tempo di commutazione più breve	1 min		
Riserva di carica	10 Anni con 20		
Potenza di commutazione	16 A con 250 V AC, $\cos \varphi = 1$ , 10 A con 250 V AC, $\cos \varphi = 0,6$		

## Schema di collegamento



Modifiche tecniche ed errori di stampa riservato

Maggiori informazioni disponibili su: [www.theben.it/prodotto/1210130](http://www.theben.it/prodotto/1210130)

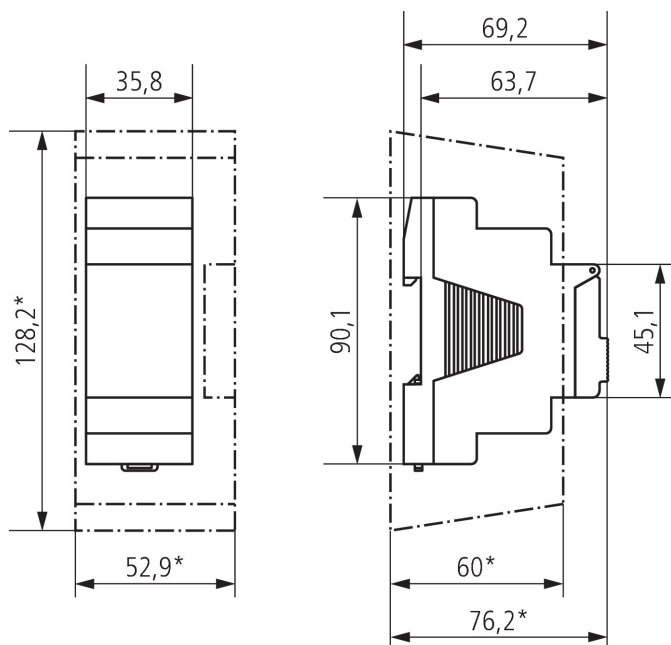
I dati di carico sono determinati con illuminanti selezionati in modo esemplare e sono quindi dati tipici a causa del gran numero di prodotti disponibili.

# LUNA 121 top3 RC AL

Codice articolo: 1210130

**theben**

## Disegni quotati



## Accessori

Sensore di luminosità a parete digitale

Codice articolo: 9070415



Bluetooth OBELISK top3

Codice articolo: 9070130



Antenna RC-DCF

Codice articolo: 9070410



Antenna RC-GNSS R

Codice articolo: 9070807



Set di programmazione OBELISK top2/3

Codice articolo: 9070409



Antenna RC-GNSS

Codice articolo: 9070823



Scheda di memoria OBELISK top2

Codice articolo: 9070404



Modifiche tecniche ed errori di stampa riservato

Maggiori informazioni disponibili su: [www.theben.it/prodotto/1210130](http://www.theben.it/prodotto/1210130)

I dati di carico sono determinati con illuminanti selezionati in modo esemplare e sono quindi dati tipici a causa del gran numero di prodotti disponibili.

19/05/2026  
Pagina 3 da 3