

LUNA 122 top3 RC EL

Codice articolo: 1220230

Regolazione del tempo e della luce Interruttore crepuscolare

Descrizione del funzionamento

- Interruttore crepuscolare con timer settimanale integrato
- Sensore di luminosità esterno
- 2 canali
- Possibilità di commutazione dei canali e blocco dei canali
- Sincronizzazione temporale possibile mediante collegamento di un'antenna esterna, ad es. con antenna top2/3 RC-DCF o antenna top2/3 GPS
- 3 programmi speciali (piccolo programma annuale)
- 84 posizioni di memoria
- Impostazione digitale della luminosità di commutazione
- Ritardo di inserimento/spegnimento impostabili
- Programmazione tramite App
- Trasmissione sicura via Bluetooth OBELISK top3 Low Energy
- Massima protezione, i programmi possono essere trasmessi dall'App solo quando il Bluetooth OBELISK top3 è inserito nell'orologio
- Luminosità di commutazione e ritardo impostabili separatamente per l'inserimento e lo spegnimento
- Indicazione dello stato di commutazione e del canale e valore lux attuale sul display
- Morsetti con innesto rapido DuoFix
- Commutazione a carico nullo per protezione relè e lampada a garanzia di una durata maggiore
- Fino a 4 sensori collegabili
- Fino a 10 apparecchi collegabili ad un sensore digitale
- Interfaccia per la scheda di memoria OBELISK top2 (programmazione da PC)
- Campo di luminosità esteso
- Commutazione permanente ON/OFF
- Funzione di test
- Preselezione della commutazione
- Illuminazione del display
- Codifica PIN
- Contatore di esercizio
- ReShape: Alloggiamento in plastica (sezioni superiore e inferiore, cursore) contenente il 93% di materiale riciclato proveniente da rifiuti industriali (PIR - Post Industrial Recycled)



Dati tecnici

LUNA 122 top3 RC EL	
Tensione d'esercizio	110 V AC - 230 V AC
Frequenza	50 - 60 Hz
Numero canali	2

LUNA 122 top3 RC EL	
Locazioni di memoria	84
Autoconsumo	~0,8 W
Programma	Programma settimanale

Modifiche tecniche ed errori di stampa riservato

Maggiori informazioni disponibili su: www.theben.it/prodotto/1220230

I dati di carico sono determinati con illuminanti selezionati in modo esemplare e sono quindi dati tipici a causa del gran numero di prodotti disponibili.

LUNA 122 top3 RC EL

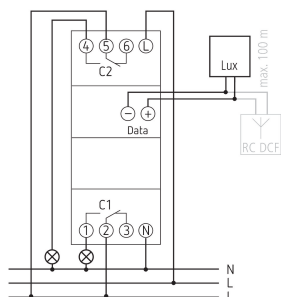
Codice articolo: 1220230

Dati tecnici

LUNA 122 top3 RC EL	
Programma aggiuntivo	Programma speciale/programma vacanze
Base oraria	quarzo/DCF77
Campo di luminosità	1 - 99000 lx
Valore di luminosità predifinito	15 lx
Ritardo di inserimento	0 - 59 min
Ritardo di commutazione OFF	0 - 59 min
Tipo di contatto	Contatto di commutazione
Larghezza	2 moduli
Tipo montaggio	Montaggio su barra DIN
Tipo di collegamento	Morsetti a innesto DuoFix
Indicazione	LCD-Display
Elementi di comando	4 tasti
Tempo di commutazione più breve	1 min
Riserva di carica	10 Anni con 20
Potenza di commutazione	16 A con 250 V AC, $\cos \varphi = 1$, 10 A con 250 V AC, $\cos \varphi = 0,6$

LUNA 122 top3 RC EL	
Carico max lampade a incand./ alogene	2600 W
Carico lampade alogene	2600 W
Carico lampade fluorescenti (alimentatori con perdite ridotte) non compensate	2600 VA
Carico lampade fluorescenti (alimentatori con perdite ridotte) compensate in parallelo	130 μF
Lampada LED < 2 W	50 W
Lampada LED 2-8 W	600 W
Lampada LED > 8 W	600 W
Corrente di inserzione	max. 800 A / 200 μs
Materiale del contenitore e di isolamento	Termoplastica resistente alle alte temperature e autoestinguente
Temperatura ambiente d'esercizio	-25°C ... 55°C
Tipo di protezione	IP 20
Classe di isolamento	II, Sensore III
Lunghezza max. cavo al sensore	100 m

Schema di collegamento



Modifiche tecniche ed errori di stampa riservato

Maggiori informazioni disponibili su: www.theben.it/prodotto/1220230

I dati di carico sono determinati con illuminanti selezionati in modo esemplare e sono quindi dati tipici a causa del gran numero di prodotti disponibili.

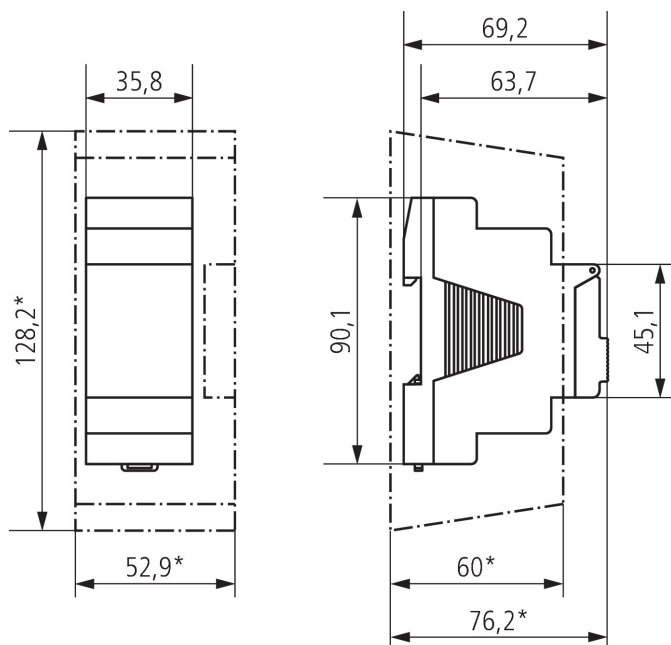
19/05/2026
Pagina 2 da 3

LUNA 122 top3 RC EL

Codice articolo: 1220230

theben

Disegni quotati



Accessori

Sensore di luminosità a scomparsa digitale
Codice articolo: 9070456



Bluetooth OBELISK top3
Codice articolo: 9070130



Antenna RC-DCF
Codice articolo: 9070410



Antenna RC-GNSS R
Codice articolo: 9070807



Set di programmazione OBELISK top2/3
Codice articolo: 9070409



Antenna RC-GNSS
Codice articolo: 9070823



Scheda di memoria OBELISK top2
Codice articolo: 9070404



Modifiche tecniche ed errori di stampa riservato

Maggiori informazioni disponibili su: www.theben.it/prodotto/1220230

I dati di carico sono determinati con illuminanti selezionati in modo esemplare e sono quindi dati tipici a causa del gran numero di prodotti disponibili.

19/05/2026
Pagina 3 da 3