

LUNA 126 star E

Codice articolo: 1260900

theben

Regolazione del tempo e della luce Interruttore crepuscolare

Descrizione del funzionamento

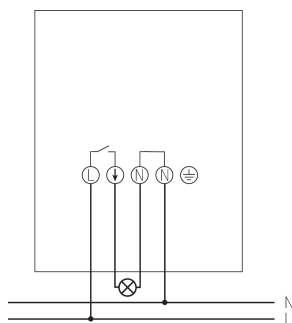
- Interruttore crepuscolare con sensore di luminosità integrato
- Ritardo di inserimento/spegnimento fissi
- per evitare attivazioni indesiderate a causa di fulmini, fari di automobili, ecc.
- Coperchio con funzione di scatto all'apertura per una comoda installazione dell'apparecchio
- Viti imperdibili
- Ampio portamorsetti
- Impostazione del valore di luminosità possibile da fuori, senza apertura dell'apparecchio
- Ampio angolo di incidenza della luce (circa 180°)

Dati tecnici

LUNA 126 star E	
Tensione d'esercizio	230 V AC
Frequenza	50 - 60 Hz
Numero canali	1
Autoconsumo	~0,6 W
Campo di luminosità	2 - 200 lx
Ritardo di inserimento	20 s
Ritardo di commutazione OFF	80 s
Tipo di contatto	Chiusura
Uscita di commutazione	Non a potenziale zero (230 V)
Tipo montaggio	Montaggio a parete o fissaggio su palo
Tipo di collegamento	Morsetti a vite
Potenza di commutazione	16 A con 230 V AC, $\cos \varphi = 1$, 10 AX con 230 V AC, $\cos \varphi = 0,3$

LUNA 126 star E	
Carico max lampade a incand. / alogene	2300 W
Carico lampade alogene	2300 W
Carico lampade fluorescenti (alimentatore elettronico)	350 W
Lampada LED < 2 W	30 W
Lampada LED 2-8 W	350 W
Lampada LED > 8 W	350 W
Materiale del contenitore e di isolamento	Termoplastica resistente alle alte temperature e autoestingente
Temperatura ambiente d'esercizio	-35°C ... 55°C
Tipo di protezione	IP 55
Classe di isolamento	II

Schemi di collegamento



Modifiche tecniche ed errori di stampa riservato

Maggiori informazioni disponibili su: www.theben.it/prodotto/1260900

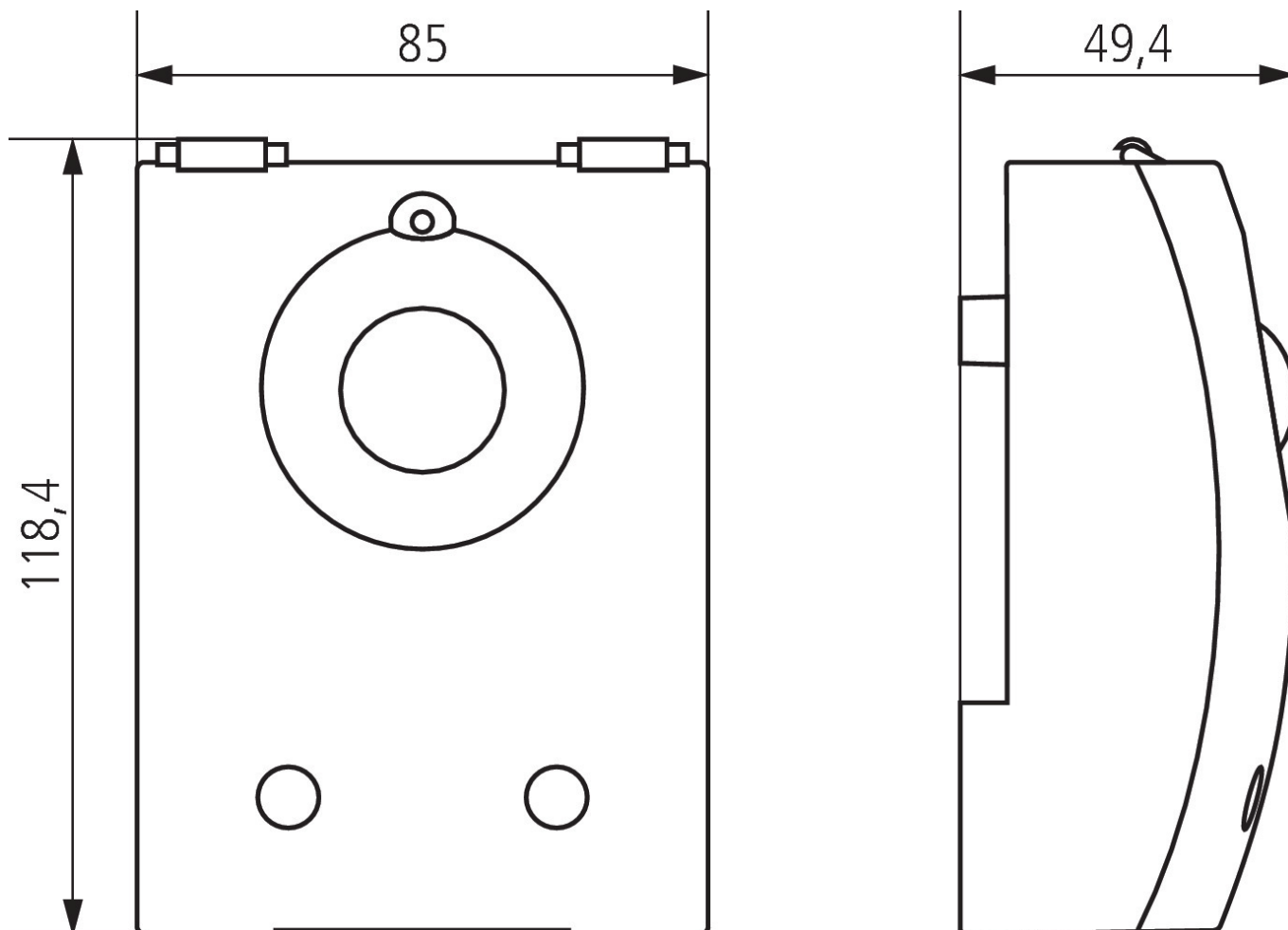
I dati di carico sono determinati con illuminanti selezionati in modo esemplare e sono quindi dati tipici a causa del gran numero di prodotti disponibili.

LUNA 126 star E

Codice articolo: 1260900

theben

Disegni quotati



Accessori

Placca di adattamento LUNA star
Codice articolo: 9070486

LUNA star adapter mast fixing
Codice articolo: 9070793



Modifiche tecniche ed errori di stampa riservato

Maggiori informazioni disponibili su: www.theben.it/prodotto/1260900

I dati di carico sono determinati con illuminanti selezionati in modo esemplare e sono quindi dati tipici a causa del gran numero di prodotti disponibili.

11/05/2026
Pagina 2 da 2