

LUNA 127 star S

Codice articolo: 1270900

theben

Regolazione del tempo e della luce Interruttore crepuscolare

Descrizione del funzionamento

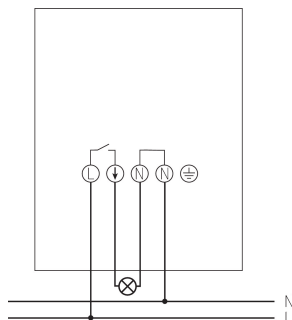
- Interruttore crepuscolare con sensore di luminosità integrato
- Funzione di test
- Funzione di apprendimento
- Funzione timer (on 1 ora)
- Campo di luminosità commutabile: 2-100 / 100-2000 Lux
- Coperchio con funzione di scatto all'apertura per una comoda installazione dell'apparecchio
- Viti imperdibili
- Ampio portamorsetti
- Impostazione del valore di luminosità possibile da fuori, senza apertura dell'apparecchio
- Ampio angolo di incidenza della luce (circa 180°)

Dati tecnici

LUNA 127 star S	
Tensione d'esercizio	230 V AC
Frequenza	50 - 60 Hz
Numero canali	1
Autoconsumo	~0,7 W
Campo di luminosità	2 - 2000 lx
Ritardo di inserimento	2 - 100 s
Ritardo di commutazione OFF	2 - 100 s
Tipo di contatto	Chiusura
Uscita di commutazione	Non a potenziale zero (230 V)
Tipo montaggio	Montaggio a parete o fissaggio su palo
Tipo di collegamento	Morsetti a vite

LUNA 127 star S	
Potenza di commutazione	16 A con 230 V AC, $\cos \varphi = 1$, 10 AX con 230 V AC, $\cos \varphi = 0,3$
Carico max lampade a incand./ alogene	2300 W
Carico lampade alogene	2300 W
Lampada LED < 2 W	50 W
Lampada LED 2-8 W	600 W
Lampada LED > 8 W	600 W
Materiale del contenitore e di isolamento	Termoplastica resistente alle alte temperature e autoestingente
Temperatura ambiente d'esercizio	-35°C ... 55°C
Tipo di protezione	IP 55
Classe di isolamento	II

Schema di collegamento



Modifiche tecniche ed errori di stampa riservato

Maggiori informazioni disponibili su: www.theben.it/prodotto/1270900

I dati di carico sono determinati con illuminanti selezionati in modo esemplare e sono quindi dati tipici a causa del gran numero di prodotti disponibili.

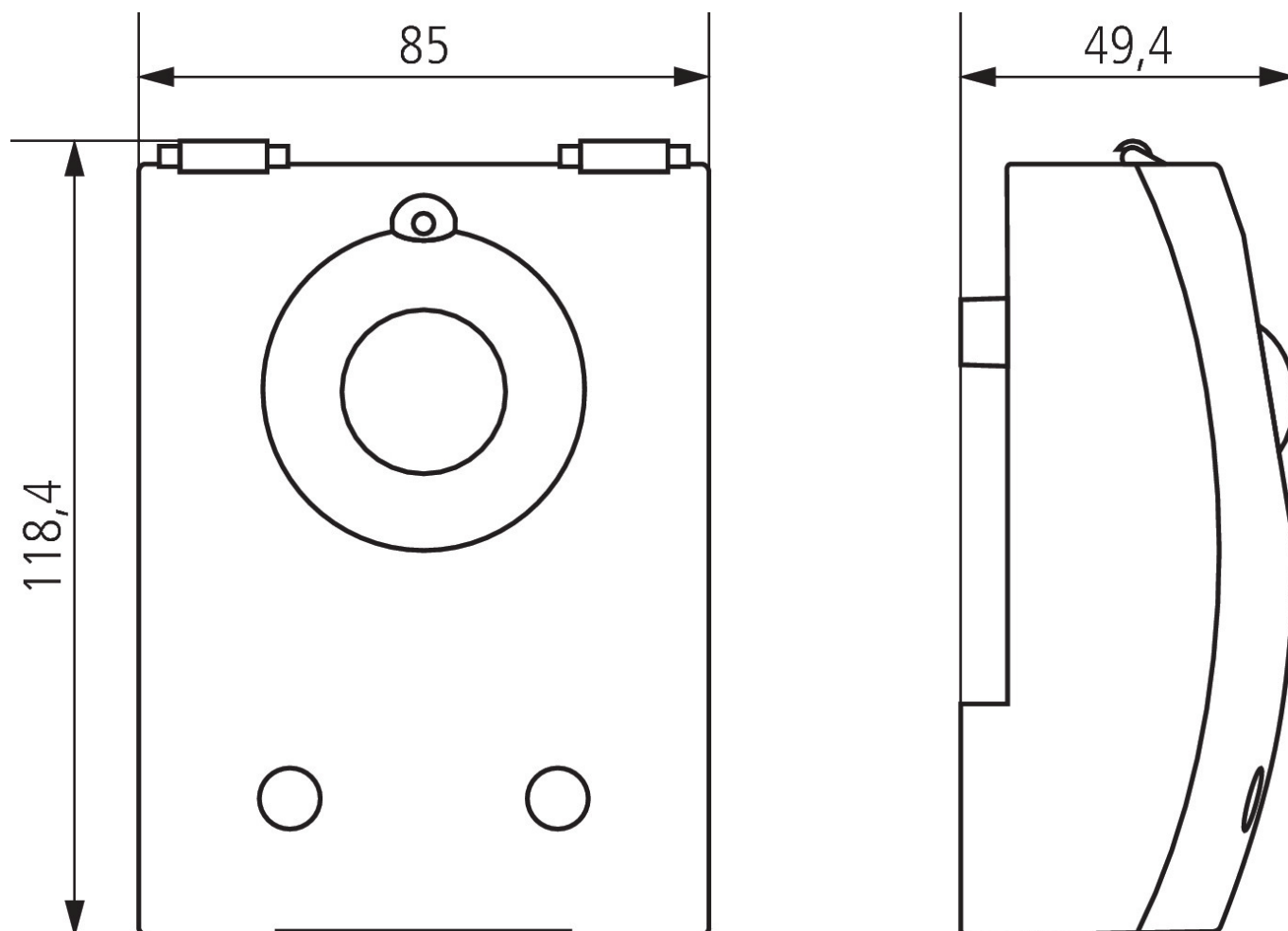
11/05/2026
Pagina 1 da 2

LUNA 127 star S

Codice articolo: 1270900

theben

Disegni quotati



Accessori

Placca di adattamento LUNA star
Codice articolo: 9070486

LUNA star adapter mast fixing
Codice articolo: 9070793



Modifiche tecniche ed errori di stampa riservato

Maggiori informazioni disponibili su: www.theben.it/prodotto/1270900

I dati di carico sono determinati con illuminanti selezionati in modo esemplare e sono quindi dati tipici a causa del gran numero di prodotti disponibili.

11/05/2026
Pagina 2 da 2