

Meteodata 140 basic KNX

Codice articolo: 1409205

theben

KNX
Sensori

Descrizione del funzionamento

- Sensore combinato
- Per il rivelamento di vento, luminosità e temperatura
- Per il controllo completamente automatico delle veneziane
- Rivelamento e valutazione direttamente sull'apparecchio
- Protezione solare fi no a tre facciate grazie a 3 sensori di luminosità integrati
- 4 canali del valore di soglia supplementari per il collegamento di sensori KNX esterni
- 6 canali logici
- Indicazione dei dati meteo ad es. con display multifunzione VARIA 826 KNX

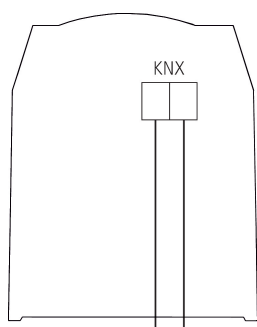


Dati tecnici

Meteodata 140 basic KNX	
Tensione d'esercizio KNX	Tensione Bus, ≤ 10 mA
Tipo montaggio	Montaggio a parete
Campo di impostazione temperatura	-30°C ... 60°C
Campo di misurazione velocità del vento	2 - 30 m/s

Meteodata 140 basic KNX	
Temperatura ambiente d'esercizio	-20°C ... 55°C
Tipo di protezione	IP 44
Classe di isolamento	III

Schemi di collegamento



Modifiche tecniche ed errori di stampa riservato

Maggiori informazioni disponibili su: www.theben.it/prodotto/1409205

I dati di carico sono determinati con illuminanti selezionati in modo esemplare e sono quindi dati tipici a causa del gran numero di prodotti disponibili.

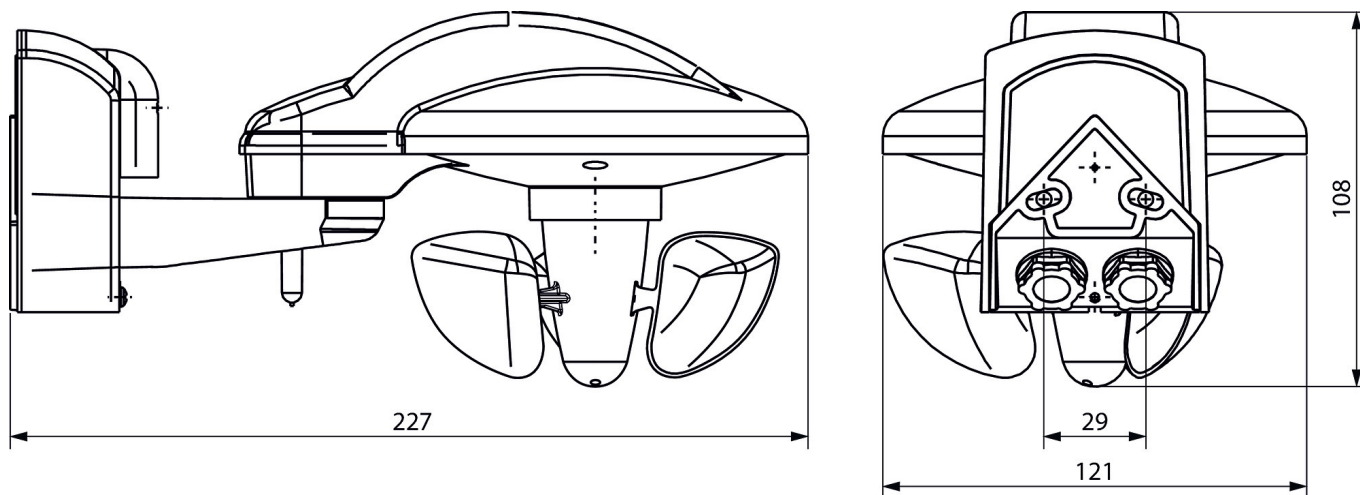
19/05/2026
Pagina 1 da 2

Meteodata 140 basic KNX

Codice articolo: 1409205

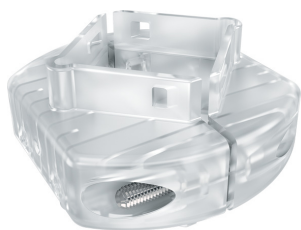
theben

Disegni quotati



Accessori

Fissaggio su palo stazione
meteorologica S
Codice articolo: 9070928



Fissaggio su palo WML1
Codice articolo: 9070925



Modifiche tecniche ed errori di stampa riservato

Maggiori informazioni disponibili su: www.theben.it/prodotto/1409205

I dati di carico sono determinati con illuminanti selezionati in modo esemplare e sono quindi dati tipici a causa del gran numero di prodotti disponibili.

19/05/2026
Pagina 2 da 2