

# SELEKTA 171 top3 RC

Codice articolo: 1710330

theben

## Regolazione del tempo e della luce Interruttori orari digitali

### Descrizione del funzionamento

- Interruttore orario astronomico con programma settimanale
- Sincronizzazione temporale collegando un'antenna GPS o DCF esterna, con posizionamento GPS aggiuntivo per il programma astronomico
- 1 canale
- Programmazione tramite App possibile
- Trasmissione sicura in via opzionale tramite Bluetooth Low Energy OBELISK top3
- Massima sicurezza di manipolazione, i programmi orari possono essere trasmessi all'orologio dall'App solo quando il Bluetooth OBELISK top3 è inserito nell'orologio
- 100 % compatibile con top2 (quando si trasferiscono i programmi di commutazione tramite OBELISK al PC, il software OBELISK deve essere installato a partire dalla versione V3.8.3.4)
- 3 programmi speciali (piccolo programma annuale)
- 3 intervalli crepuscolari personalizzati più offset regolabile (tramonto, crepuscolo, buio)
- Impulso Astro
- Ingresso esterno
- 84 posizioni di memoria
- Il pulsante può essere collegato (preselezione della commutazione esterna, timer di scadenza)
- L'interruttore può essere collegato (commutazione permanente ON o OFF)
- ReShape: Realizzato in plastica industriale riciclata di alta qualità. Aumenta la sostenibilità del prodotto senza comprometterne la qualità (85% di riduzione delle emissioni di CO2).
- Funzione astronomica (calcolo automatico degli orari di alba e tramonto per tutto l'anno)
- Offset per l'adattamento degli orari dell'alba e del tramonto
- Dati di posizione programmabili mediante coordinate o elenco di città/regioni
- Commutazioni ON/OFF fisse programmabili (ad es. interruzione notturna)
- Simulazione dei tempi di commutazione (tempi astronomici calcolati e commutazioni ON/OFF programmate)
- Modalità Astro invertibile (sera ON - mattina OFF oppure sera OFF - mattina ON) o disattivabile
- Morsetti con innesto rapido DuoFix
- Per 2 conduttori
- Filo o cavetto (con o senza manicotto)
- Diametro del filo: 0,5 - 2,5 mm<sup>2</sup>
- Pulsante di attivazione per staccare il connettore
- Guida testuale per l'operatore presente sul display



Modifiche tecniche ed errori di stampa riservato

Maggiori informazioni disponibili su: [www.theben.it/prodotto/1710330](http://www.theben.it/prodotto/1710330)

I dati di carico sono determinati con illuminanti selezionati in modo esemplare e sono quindi dati tipici a causa del gran numero di prodotti disponibili.

# SELEKTA 171 top3 RC

Codice articolo: 1710330

## Descrizione del funzionamento

- Data e ora preimpostate
- Piena funzionalità senza collegamento alla rete
- Interfaccia per la scheda di memoria OBELISK top2 (programmazione da PC)
- 2. programma di commutazione inseribile
- Copia di programmi
- Salvataggio dei programmi
- Riserva di carica di 10 anni (batteria al litio)
- Commutazione a carico nullo per protezione relè e carico da sovracorrenti o sovratensioni (non per prodotti 24 V)
- Tempi di commutazione astronomici calcolati
- Tempi di commutazione ON/OFF programmabili
- Preselezione della commutazione
- Commutazione permanente ON/OFF
- Contatore di esercizio integrato
- Possibilità di azzeramento
- Funzione di assistenza per il monitoraggio di intervalli di assistenza
- Programma vacanze
- Illuminazione del display (disinseribile)
- Codifica PIN
- Commutazione automatica orario estivo/invernale
- Disattivabile
- Regole di commutazione per Europa, USA e altri paesi già salvate
- Regola di commutazione personalizzata o commutazione a data fissa selezionabile

## Dati tecnici

SELEKTA 171 top3 RC	
Tensione d'esercizio	110 - 230 V AC
Frequenza	50 - 60 Hz
Larghezza	2 moduli
Tipo montaggio	Montaggio su barra DIN
Tipo di contatto	Contatto di commutazione
Uscita di commutazione	Indipendentemente dalle fasi
Ampiezza di apertura	< 3 mm ( $\mu$ )
Programma	Programma settimanale, Programma astronomico
Funzioni dei programmi	ON-OFF, Impulso
Numero canali	1
Localizzazioni di memoria	84
Riserva di carica	10 Anni
Potenza di commutazione a 250 V AC, $\cos \phi = 1$	16 A
Potenza di commutazione a 250 V AC, $\cos \phi = 0,6$	10 A
Carico max lampade a incand./ alogene	2600 W
Lampade a risparmio energetico	1100 W
Lampada LED < 2 W	50 W
Lampada LED 2-8 W	600 W

SELEKTA 171 top3 RC	
Lampada LED > 8 W	600 W
Carico lampade fluorescenti (alimentatori con perdite ridotte) non compensate	2600 VA
Carico lampade fluorescenti (alimentatori con perdite ridotte) compensate in serie	2600 VA
Corrente di inserzione	max. 800 A / 200 $\mu$ s
Potenza di commutazione min.	ca. 10 mA
Tempo di commutazione più breve	1 min
Precisione di riserva con 25 °C	tipico $\pm 0,25$ s/giorno (quarzo) o DCF77/GPS
Base oraria	Quarzo/DCF77/GPS
Autoconsumo	~0,75 W
Tipo di collegamento	Morsetti a innesto DuoFix
Externe Antenne anschließbar	✓
Indicazione	LCD-Anzeige mit Textzeile
Elementi di comando	4 tasti
Materiale del contenitore e di isolamento	Termoplastica resistente alle alte temperature e autoestinguente
Tipo di protezione	IP 20

Modifiche tecniche ed errori di stampa riservato

Maggiori informazioni disponibili su: [www.theben.it/prodotto/1710330](http://www.theben.it/prodotto/1710330)

I dati di carico sono determinati con illuminanti selezionati in modo esemplare e sono quindi dati tipici a causa del gran numero di prodotti disponibili.

# SELEKTA 171 top3 RC

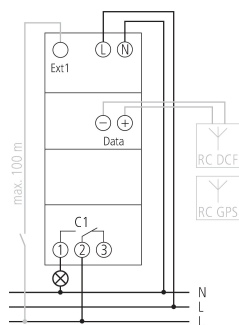
Codice articolo: 1710330

theben

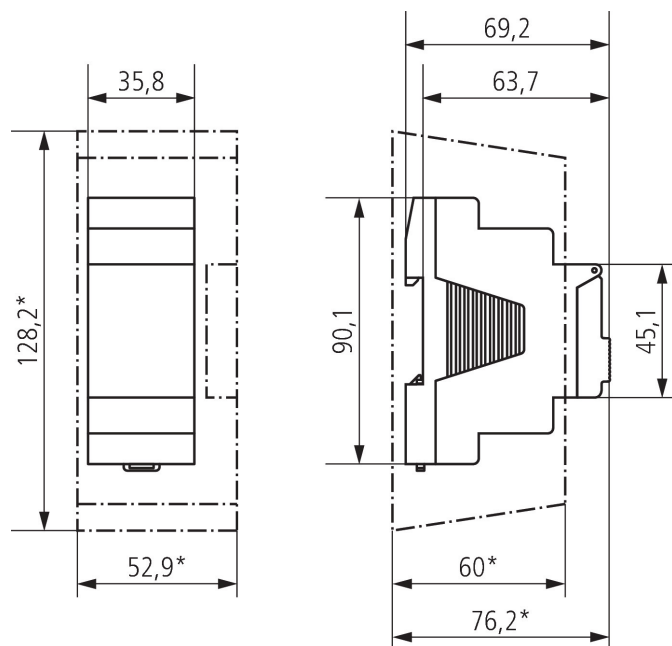
## Dati tecnici

SELEKTA 171 top3 RC	
Classe di isolamento	Il secondo EN 60 730-1
Temperatura ambiente d'esercizio	-30°C ... 55°C

## Schemi di collegamento



## Disegni quotati



Modifiche tecniche ed errori di stampa riservato

Maggiori informazioni disponibili su: [www.theben.it/prodotto/1710330](http://www.theben.it/prodotto/1710330)

I dati di carico sono determinati con illuminanti selezionati in modo esemplare e sono quindi dati tipici a causa del gran numero di prodotti disponibili.

20/04/2026  
Pagina 3 da 4

# SELEKTA 171 top3 RC

Codice articolo: 1710330

# theben

## Accessori

**Calotta coprimorsetti 35 mm**

Codice articolo: 9070064



**Antenna RC-DCF**

Codice articolo: 9070410



**Set di programmazione OBELISK top2/3**

Codice articolo: 9070409



**Scheda di memoria OBELISK top2**

Codice articolo: 9070404



**Adattatore per installazione  
fronte pannello**

Codice articolo: 9070001



**Bluetooth OBELISK top3**

Codice articolo: 9070130



**Antenna RC-GNSS R**

Codice articolo: 9070807



**Antenna RC-GNSS**

Codice articolo: 9070823

