

SELEKTA 171 top3 RC

Codice articolo: 1710331

theben

Regolazione del tempo e della luce Interruttori orari digitali

Descrizione del funzionamento

- Interruttore orario astronomico con programma settimanale, con antenna GNSS esterna in dotazione
- Sincronizzazione temporale collegando un'antenna GPS o DCF esterna, con posizionamento GPS aggiuntivo per il programma astronomico
- 1 canale
- Programmazione tramite App possibile
- Trasmissione sicura in via opzionale tramite Bluetooth Low Energy OBELISK top3
- Massima sicurezza di manipolazione, i programmi orari possono essere trasmessi all'orologio dall'App solo quando il Bluetooth OBELISK top3 è inserito nell'orologio
- 100 % compatibile con top2 (quando si trasferiscono i programmi di commutazione tramite OBELISK al PC, il software OBELISK deve essere installato a partire dalla versione V3.8.3.4)
- 3 programmi speciali (piccolo programma annuale)
- 3 intervalli crepuscolari personalizzati più offset regolabile (tramonto, crepuscolo, buio)
- Impulso Astro
- Ingresso esterno
- 84 posizioni di memoria
- Il pulsante può essere collegato (preselezione della commutazione esterna, timer di scadenza)
- L'interruttore può essere collegato (commutazione permanente ON o OFF)
- ReShape: Alloggiamento in plastica (sezioni superiore e inferiore, cursore) contenente il 93% di materiale riciclato proveniente da rifiuti industriali (PIR - Post Industrial Recycled)
- Funzione astronomica (calcolo automatico degli orari di alba e tramonto per tutto l'anno)
- Offset per l'adattamento degli orari dell'alba e del tramonto
- Dati di posizione programmabili mediante coordinate o elenco di città/regioni
- Commutazioni ON/OFF fisse programmabili (ad es. interruzione notturna)
- Simulazione dei tempi di commutazione (tempi astronomici calcolati e commutazioni ON/OFF programmate)
- Modalità Astro invertibile (sera ON - mattina OFF oppure sera OFF - mattina ON) o disattivabile
- Morsetti con innesto rapido DuoFix
- Per 2 conduttori
- Filo o cavello (con o senza manicotto)
- Diametro del filo: 0,5 - 2,5 mm²
- Pulsante di attivazione per staccare il connettore



Modifiche tecniche ed errori di stampa riservato

Maggiori informazioni disponibili su: www.theben.it/prodotto/1710331

I dati di carico sono determinati con illuminanti selezionati in modo esemplare e sono quindi dati tipici a causa del gran numero di prodotti disponibili.

SELEKTA 171 top3 RC

Codice articolo: 1710331

Descrizione del funzionamento

- Guida testuale per l'operatore presente sul display
- Data e ora preimpostate
- Piena funzionalità senza collegamento alla rete
- Interfaccia per la scheda di memoria OBELISK top2 (programmazione da PC)
- 2. programma di commutazione inseribile
- Copia di programmi
- Salvataggio dei programmi
- Riserva di carica di 10 anni (batteria al litio)
- Commutazione a carico nullo per protezione relè e carico da sovracorrenti o sovratensioni (non per prodotti 24 V)
- Tempi di commutazione astronomici calcolati
- Tempi di commutazione ON/OFF programmabili
- Preselezione della commutazione
- Commutazione permanente ON/OFF
- Contatore di esercizio integrato
- Possibilità di azzeramento
- Funzione di assistenza per il monitoraggio di intervalli di assistenza
- Programma vacanze
- Illuminazione del display (disinseribile)
- Codifica PIN
- Commutazione automatica orario estivo/invernale
- Disattivabile
- Regole di commutazione per Europa, USA e altri paesi già salvate
- Regola di commutazione personalizzata o commutazione a data fissa selezionabile

Dati tecnici

| SELEKTA 171 top3 RC | | SELEKTA 171 top3 RC | |
|---|--|--|--|
| Tensione d'esercizio | 110 - 230 V AC | Lampada LED 2-8 W | 600 W |
| Frequenza | 50 - 60 Hz | Lampada LED > 8 W | 600 W |
| Larghezza | 2 moduli | Carico lampade fluorescenti (alimentatori con perdite ridotte) non compensate | 2600 VA |
| Tipo montaggio | Montaggio su barra DIN | Carico lampade fluorescenti (alimentatori con perdite ridotte) compensate in serie | 2600 VA |
| Tipo di contatto | Contatto di commutazione | Corrente di inserzione | max. 800 A / 200 μ s |
| Uscita di commutazione | Indipendentemente dalle fasi | Potenza di commutazione min. | ca. 10 mA |
| Ampiezza di apertura | < 3 mm (μ) | Tempo di commutazione più breve | 1 min |
| Programma | Programma settimanale, Programma astronomico | Precisione di riserva con 25 °C | tipico \pm 0,25 s/giorno (quarzo) o DCF77/GPS |
| Funzioni dei programmi | ON-OFF, Impulso | Base oraria | Quarzo/DCF77/GPS |
| Numero canali | 1 | Autoconsumo | -0,75 W |
| Locazioni di memoria | 84 | Tipo di collegamento | Morsetti a innesto DuoFix |
| Riserva di carica | 10 Anni | Externe Antenne anschließbar | ✓ |
| Potenza di commutazione a 250 V AC, $\cos \phi = 1$ | 16 A | Indicazione | LCD-Anzeige mit Textzeile |
| Potenza di commutazione a 250 V AC, $\cos \phi = 0,6$ | 10 A | Elementi di comando | 4 tasti |
| Carico max lampade a incand./ alogene | 2600 W | Materiale del contenitore e di isolamento | Termoplastica resistente alle alte temperature e autoestinguenta |
| Lampade a risparmio energetico | 1100 W | | |
| Lampada LED < 2 W | 50 W | | |

Modifiche tecniche ed errori di stampa riservato

Maggiori informazioni disponibili su: www.theben.it/prodotto/1710331

I dati di carico sono determinati con illuminanti selezionati in modo esemplare e sono quindi dati tipici a causa del gran numero di prodotti disponibili.

19/05/2026
Pagina 2 da 4

SELEKTA 171 top3 RC

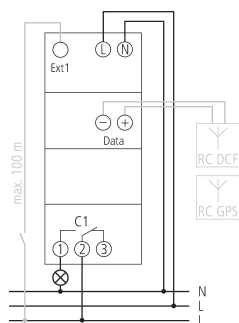
Codice articolo: 1710331

theben

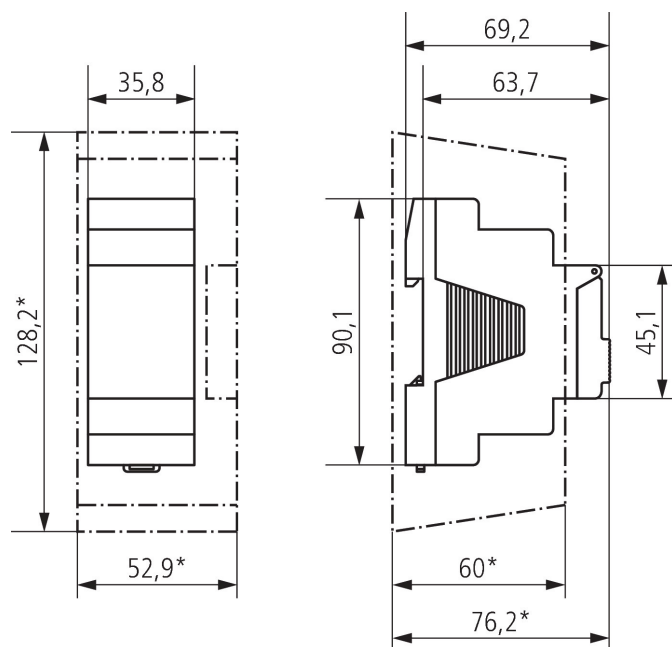
Dati tecnici

| SELEKTA 171 top3 RC | |
|----------------------------------|------------------------|
| Tipo di protezione | IP 20 |
| Classe di isolamento | II secondo EN 60 730-1 |
| Temperatura ambiente d'esercizio | -30°C ... 55°C |

Schemi di collegamento



Disegni quotati



Modifiche tecniche ed errori di stampa riservato

Maggiori informazioni disponibili su: www.theben.it/prodotto/1710331

I dati di carico sono determinati con illuminanti selezionati in modo esemplare e sono quindi dati tipici a causa del gran numero di prodotti disponibili.

SELEKTA 171 top3 RC

Codice articolo: 1710331

theben

Accessori

Calotta coprimorsetti 35 mm

Codice articolo: 9070064



Antenna RC-DCF

Codice articolo: 9070410



Set di programmazione OBELISK top2/3

Codice articolo: 9070409



Scheda di memoria OBELISK top2

Codice articolo: 9070404



**Adattatore per installazione
fronte pannello**

Codice articolo: 9070001



Bluetooth OBELISK top3

Codice articolo: 9070130



Antenna RC-GNSS R

Codice articolo: 9070807



Antenna RC-GNSS

Codice articolo: 9070823

