

thePassa P360-101 UP WH

Codice articolo: 2010300

theben

Rivelatori di presenza/movimento
Montaggio a soffitto da interno

Descrizione del funzionamento

- Rivelatore di presenza a infrarossi passivi per montaggio a soffitto
- Range di rivelamento rettangolare per corridoi e per corsie di magazzino
- Range di rivelamento con 2 zone di rilevamento collegabili e disconnesse individualmente, ciascuna 15 x 5 m (totale 30 x 5 m)
- Comando automatico in funzione della presenza e luminosità per illuminazione e HVAC
- Misurazione in luce mista adatta per lampade fluorescenti (FL/PL/ESL), lampade alogene e a incandescenza e LED
- Canale A luce: relè esterno, 230 V
- Funzionamento commutabile tra completamente automatico o semiautomatico
- Valore di commutazione della luminosità regolabile, funzione teach-in
- Riduzione del tempo di coda in caso di presenza breve (Presenza per un breve periodo)
- Soluzioni di collegamento per tasti o interruttori per commutazione manuale con riconoscimento automatico di tasti/interruttori
- Funzione ad impulso per temporizzatore luce scale
- Canale H, presenza: relè, a potenziale zero
- ad es. per comando RCV
- Possibilità di impostare ritardo di inserimento e tempo di coda
- Possibilità di limitazione del range di rivelamento tramite i segmenti
- Immediatamente pronto all'esercizio grazie alla preimpostazione di fabbrica
- Modalità di test per la verifica della funzione e del range di rivelamento
- Ampliamento del range di rivelamento grazie al collegamento master-slave e master-master, possono essere collegati in parallelo al massimo 10 rivelatori
- Montaggio a soffitto in scatola a incasso
- Montaggio a soffitto possibile con telaio a vista
- Telecomando utente theSenda S, telecomando di gestione SendaPro (opzionale)



Dati tecnici

thePassa P360-101 UP WH	
Tensione d'esercizio	110 V AC - 230 V AC
Frequenza	50 - 60 Hz
Altezza di montaggio	2 - 6 m
Altezza max.	15 m
Altezza minima	1,7 m
Tipo montaggio	Montaggio a soffitto, Da interno, Da incasso

thePassa P360-101 UP WH	
Colore	Bianco
Uscita di commutazione	Luce Presenza
Autoconsumo	ca. 0,1 W
Misurazione in luce	Misurazione in luce mista
Campo di luminosità	30 - 3000 lx
Tempo di ritardo canale luce	10 s - 60 min

Modifiche tecniche ed errori di stampa riservato

Maggiori informazioni disponibili su: www.theben.it/prodotto/2010300

I dati di carico sono determinati con illuminanti selezionati in modo esemplare e sono quindi dati tipici a causa del gran numero di prodotti disponibili.

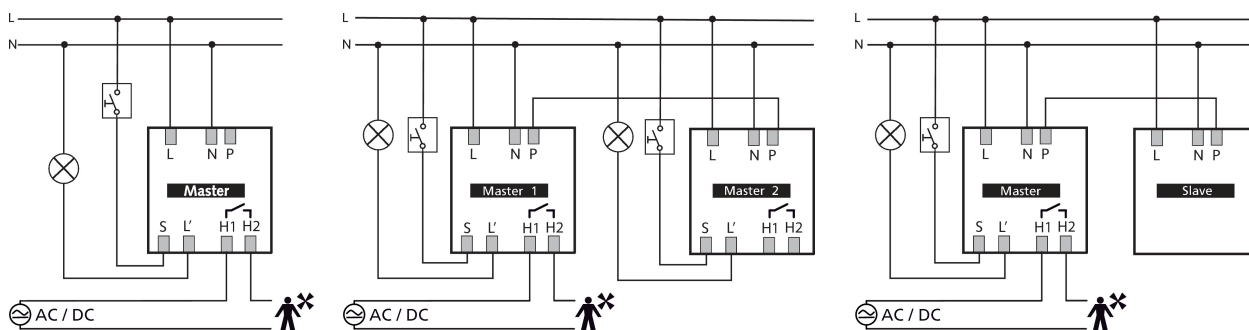
thePassa P360-101 UP WH

Codice articolo: 2010300

Dati tecnici

thePassa P360-101 UP WH		thePassa P360-101 UP WH	
Tipi di lampade	Lampade a incandescenza/lampade alogene, Lampade fluorescenti, Lampade a risparmio energetico, LEDs	Ritardo di inserimento presenza	0 s - 10 min / Sorveglianza locale
Carico max lampade a incand./alogene	2300 W	Tempo di ritardo canale presenza	10 s - 120 min
Lampade fluorescenti/compatte	1150 VA (cos φ = 0,5)	Capacità di presenza	50 W/50 VA
Corrente di inserzione	max. 800 A / 200 μs	Tipo di collegamento	Morsetti a vite
Lampada LED < 2 W	60 W	Sezione massima del cavo	max. 2 x 2,5 mm ²
Lampada LED 2-8 W	600 W	Scatola a incasso grande	55 mm
Lampada LED > 8 W	600 W	Area di rivelamento	150 m ² (30 x 5 m)
		Angolo di rivelamento	360°
		Temperatura ambiente d'esercizio	-15°C ... 50°C
		Tipo di protezione	IP 54 (dispositivo montato)

Schemi di collegamento



Area di rivelamento per applicazioni di pianificazione alla temperatura di 21 °C

Altezza di montaggio (A)	Movimento trasversale (t)	Movimento frontale (R)	
2 m	56 m ² 16 m x 3,5 m	56 m ² 16 m x 3,5 m	
2,5 m	88 m ² 22 m x 4 m	72 m ² 18 m x 4 m	
3 m	135 m ² 30 m x 4,5 m	90 m ² 20 m x 4,5 m	
3,5 m	150 m ² 30 m x 5 m	100 m ² 20 m x 5 m	
4 m	150 m ² 30 m x 5 m	100 m ² 20 m x 5 m	
4,5 m	150 m ² 30 m x 5 m	100 m ² 20 m x 5 m	
5 m	150 m ² 30 m x 5 m	100 m ² 20 m x 5 m	
5,5 m	150 m ² 30 m x 5 m	100 m ² 20 m x 5 m	
6 m	150 m ² 30 m x 5 m	100 m ² 20 m x 5 m	

Modifiche tecniche ed errori di stampa riservato

Maggiori informazioni disponibili su: www.theben.it/prodotto/2010300

I dati di carico sono determinati con illuminanti selezionati in modo esemplare e sono quindi dati tipici a causa del gran numero di prodotti disponibili.

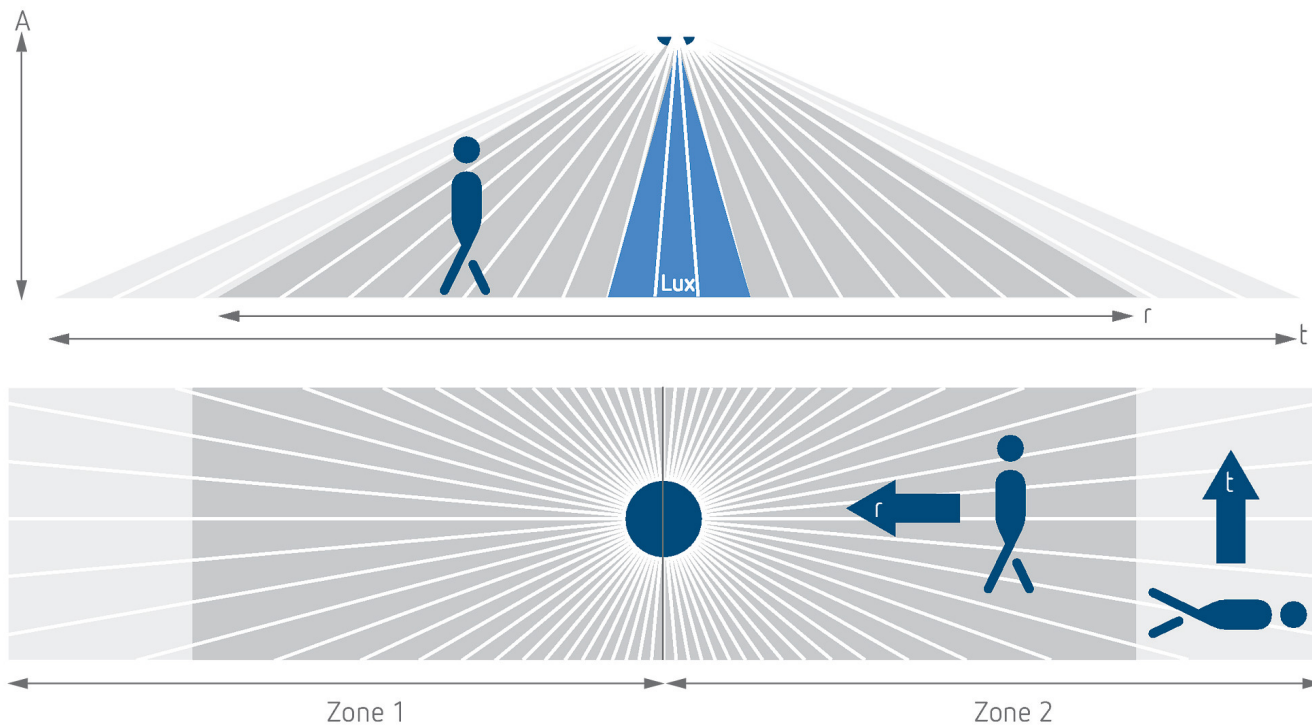
30/04/2026
Pagina 2 da 5

thePassa P360-101 UP WH

Codice articolo: 2010300

theben

Area di rivelamento per applicazioni di pianificazione alla temperatura di 21 °C



Area di rivelamento secondo Sensnorm IEC 63180

Altezza di montaggio (A)	Movimento trasversale (T)	Movimento frontale (R)	
2,5 m	215 m ² 43 m x 5 m	62 m ² 14,8 m x 4,2 m	
6 m	550 m ² 50 m x 11 m	495 m ² 45 m x 11 m	
15 m	800 m ² 40 m x 20 m	600 m ² 30 m x 20 m	

Modifiche tecniche ed errori di stampa riservato

Maggiori informazioni disponibili su: www.theben.it/prodotto/2010300

I dati di carico sono determinati con illuminanti selezionati in modo esemplare e sono quindi dati tipici a causa del gran numero di prodotti disponibili.

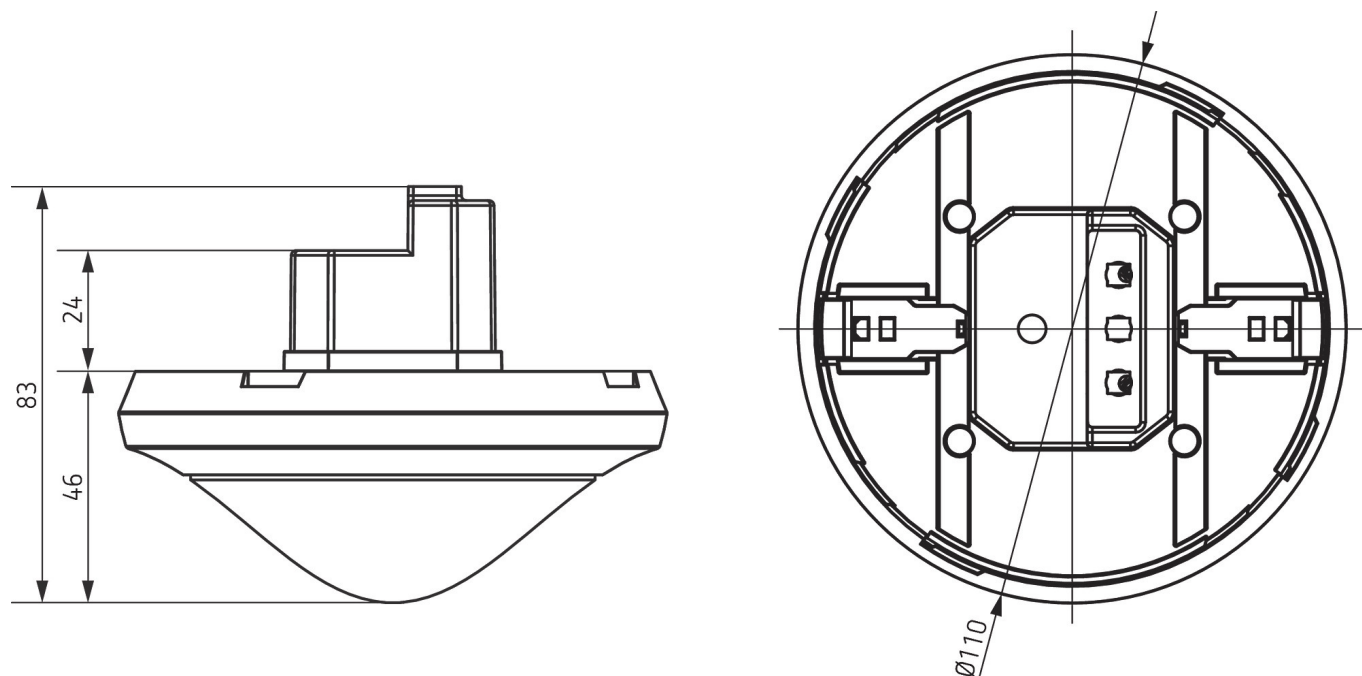
30/04/2026
Pagina 3 da 5

thePassa P360-101 UP WH

Codice articolo: 2010300

theben

Disegni quotati



Accessori

theSenda P

Codice articolo: 9070910



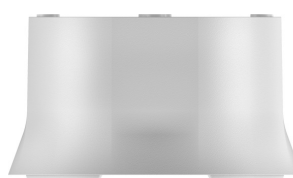
theSenda S

Codice articolo: 9070911



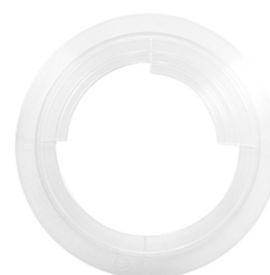
Telaio a vista 110A WH

Codice articolo: 9070912



Clip di copertura

Codice articolo: 9070921



Modifiche tecniche ed errori di stampa riservato

Maggiori informazioni disponibili su: www.theben.it/prodotto/2010300

I dati di carico sono determinati con illuminanti selezionati in modo esemplare e sono quindi dati tipici a causa del gran numero di prodotti disponibili.

30/04/2026
Pagina 4 da 5

thePassa P360-101 UP WH

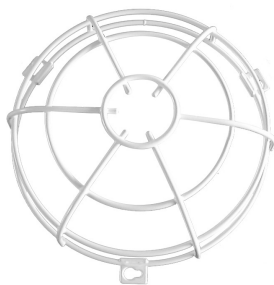
Codice articolo: 2010300

theben

Accessori

QuickSafe griglia protezione sferica

Codice articolo: 9070531



theSenda B

Codice articolo: 9070985



Cover 110 GR

Codice articolo: 9070591



Scatola a incasso 68A

Codice articolo: 9070992



Telaio a vista 110A BK

Codice articolo: 9070600



Cover 110 BK

Codice articolo: 9070851

