

thePassa P360 DALI-2 S UP WH

Codice articolo: 2010390

theben

Rivelatori di presenza/movimento
Montaggio a soffitto da interno

Descrizione del funzionamento

- Sensore di presenza a infrarossi passivi per montaggio a soffitto, certificato DALI-2
- Range di rivelamento rettangolare per corridoi e per corsie di magazzino, con 2 zone di rilevamento collegabili e disconnesse individualmente, ciascuna 15 x 5 m (totale 30 x 5 m)
- Questo strumento fornisce informazioni su "presenza" e "luminosità" sotto forma di telegramma DALI secondo l'IEC 62386 parte 303/304
- 3 istanze per la presenza - Range di rilevamento zone 1 + 2 / zone 1 / zone 2
- 2 misurazioni in luce mista
- 3 istanze per la luminosità - zone 1 + 2 / zone 1 / zone 2
- Semplice regolazione della misurazione di luminosità
- Modalità di test per la verifica della funzione e del range di rilevamento
- Sensibilità di rilevamento regolabile
- Parametrizzabile tramite bus DALI o telecomando
- Tramite il controllore sovraordinato, i telecomandi utente «theSenda S» o «theSenda B» possono essere utilizzati per regolare o commutare i mezzi di illuminazione, comandare veneziane o per altre funzioni
- Montaggio a soffitto in scatola a incasso
- Montaggio a soffitto possibile con telaio a vista (opzionale)
- Limitazione del range di rilevamento con clip di copertura (opzionale)
- Telecomando app theSenda B (opzionale) e relativa app theSenda Plug (per iOS/Android)
- Per la messa in servizio e la configurazione è necessario un controllore applicativo multi-master. Secondo IEC 62386, questo deve supportare le parti 101/103 e opzionalmente 301/303/304



Dati tecnici

thePassa P360 DALI-2 S UP WH	
Tensione d'esercizio	DALI (9,5 - 22,5 V DC)
Altezza di montaggio	2 - 6 m
Altezza max.	15 m
Altezza minima	1,7 m
Tipo montaggio	Montaggio a soffitto, Da incasso
Colore	Bianco

thePassa P360 DALI-2 S UP WH	
Uscita di commutazione	Sensore DALI
Autoconsumo	≤10 mA
Misurazione in luce	Misurazione in luce mista
Campo di luminosità	10 - 10000 lx
Stand-by luminosità	1 - 25 %
Tipo di collegamento	Morsetti a vite

Modifiche tecniche ed errori di stampa riservato

Maggiori informazioni disponibili su: www.theben.it/prodotto/2010390

I dati di carico sono determinati con illuminanti selezionati in modo esemplare e sono quindi dati tipici a causa del gran numero di prodotti disponibili.

28/05/2026
Pagina 1 da 5

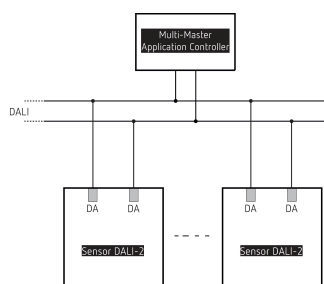
thePassa P360 DALI-2 S UP WH

Codice articolo: 2010390

Dati tecnici

thePassa P360 DALI-2 S UP WH		thePassa P360 DALI-2 S UP WH	
Sezione massima del cavo	max. 2 x 2,5 mm ²	Angolo di rivelamento	360°
Scatola a incasso grande	55 mm	Temperatura ambiente d'esercizio	-15°C ... 50°C
Area di rivelamento	150 m ² (30 x 5 m)	Tipo di protezione	IP 54 (dispositivo montato)

Schemi di collegamento



Area di rivelamento per applicazioni di pianificazione alla temperatura di 21 °C

Altezza di montaggio (A)	Movimento trasversale (t)	Movimento frontale (R)
2 m	56 m ² 16 m x 3,5 m	56 m ² 16 m x 3,5 m
2,5 m	88 m ² 22 m x 4 m	72 m ² 18 m x 4 m
3 m	135 m ² 30 m x 4,5 m	90 m ² 20 m x 4,5 m
3,5 m	150 m ² 30 m x 5 m	100 m ² 20 m x 5 m
4 m	150 m ² 30 m x 5 m	100 m ² 20 m x 5 m
4,5 m	150 m ² 30 m x 5 m	100 m ² 20 m x 5 m
5 m	150 m ² 30 m x 5 m	100 m ² 20 m x 5 m
5,5 m	150 m ² 30 m x 5 m	100 m ² 20 m x 5 m
6 m	150 m ² 30 m x 5 m	100 m ² 20 m x 5 m

Modifiche tecniche ed errori di stampa riservato

Maggiori informazioni disponibili su: www.theben.it/prodotto/2010390

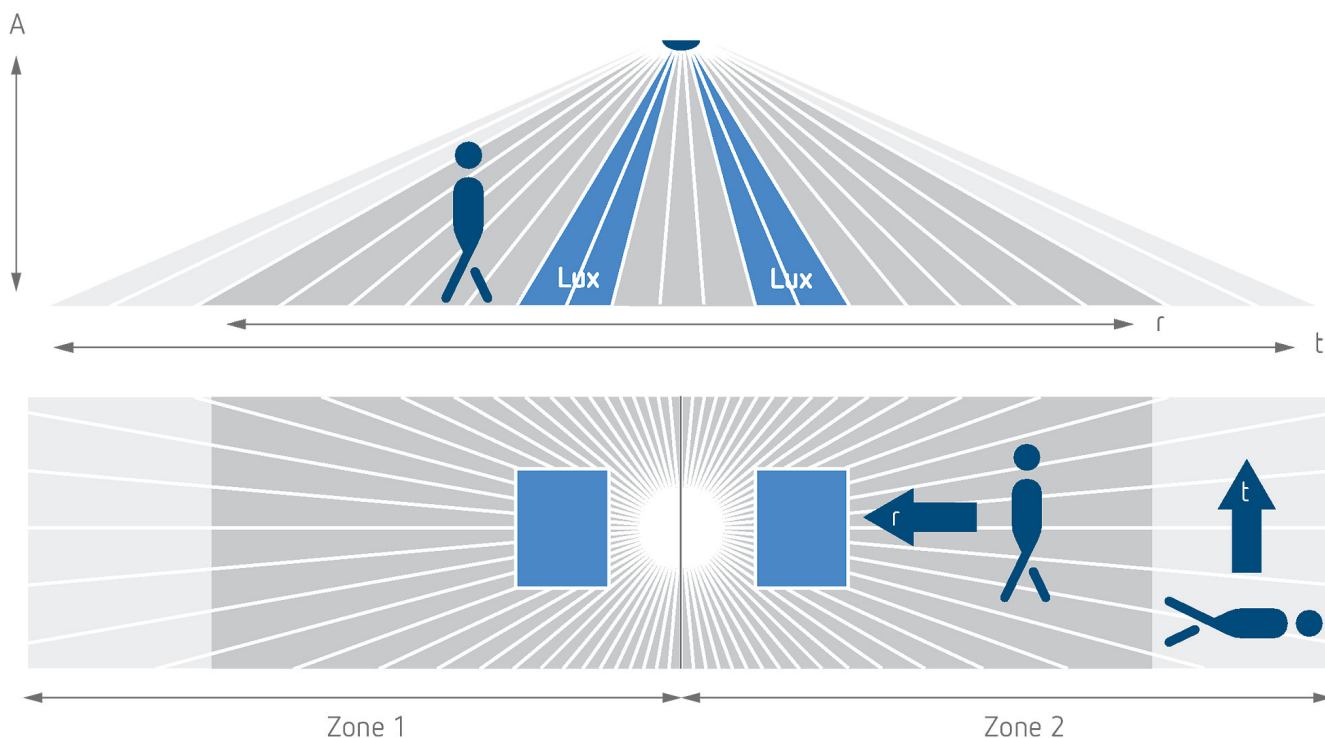
I dati di carico sono determinati con illuminanti selezionati in modo esemplare e sono quindi dati tipici a causa del gran numero di prodotti disponibili.

thePassa P360 DALI-2 S UP WH

Codice articolo: 2010390

theben

Area di rivelamento per applicazioni di pianificazione alla temperatura di 21 °C



Area di rivelamento secondo Sensnorm IEC 63180

Altezza di montaggio (A)	Movimento trasversale (T)	Movimento frontale (R)
2,5 m	215 m ² 43 m x 5 m	62 m ² 14,8 m x 4,2 m
6 m	550 m ² 50 m x 11 m	495 m ² 45 m x 11 m
15 m	800 m ² 40 m x 20 m	600 m ² 30 m x 20 m

Modifiche tecniche ed errori di stampa riservato

Maggiori informazioni disponibili su: www.theben.it/prodotto/2010390

I dati di carico sono determinati con illuminanti selezionati in modo esemplare e sono quindi dati tipici a causa del gran numero di prodotti disponibili.

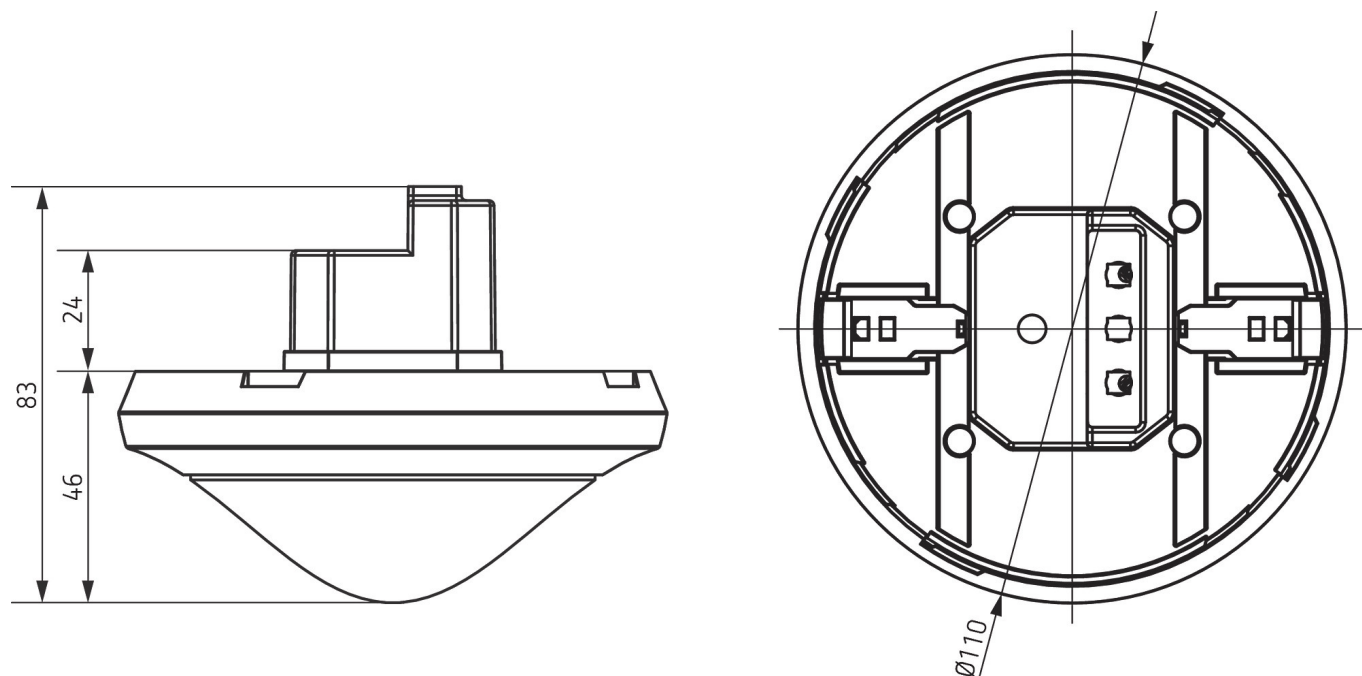
28/05/2026
Pagina 3 da 5

thePassa P360 DALI-2 S UP WH

Codice articolo: 2010390

theben

Disegni quotati



Accessori

theSenda P

Codice articolo: 9070910



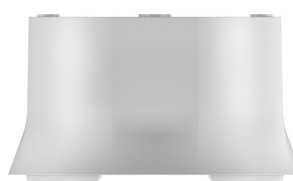
theSenda S

Codice articolo: 9070911



Telaio a vista 110A WH

Codice articolo: 9070912



Clip di copertura

Codice articolo: 9070921



Modifiche tecniche ed errori di stampa riservato

Maggiori informazioni disponibili su: www.theben.it/prodotto/2010390

I dati di carico sono determinati con illuminanti selezionati in modo esemplare e sono quindi dati tipici a causa del gran numero di prodotti disponibili.

28/05/2026
Pagina 4 da 5

thePassa P360 DALI-2 S UP WH

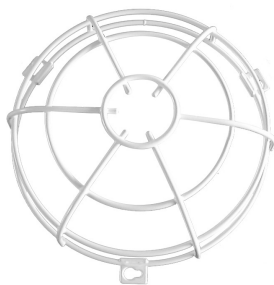
Codice articolo: 2010390

theben

Accessori

QuickSafe griglia protezione sferica

Codice articolo: 9070531



theSenda B

Codice articolo: 9070985



Cover 110 GR

Codice articolo: 9070591



Scatola a incasso 68A

Codice articolo: 9070992



Telaio a vista 110A BK

Codice articolo: 9070600



Cover 110 BK

Codice articolo: 9070851

