

# thePrema S360-101 E UP GR

Codice articolo: 2070606

# theben

Rivelatori di presenza/movimento  
Montaggio a soffitto da interno

## Descrizione del funzionamento

- Rivelatore di presenza a infrarossi passivi per montaggio a soffitto
- Range di rivelamento quadrato 360° (fino a 64 m<sup>2</sup>) per una progettazione semplice e sicura
- Comando automatico in funzione della presenza e luminosità per illuminazione e HVAC
- Misurazione in luce mista adatta per lampade fluorescenti (FL/PL/ESL), lampade alogene e a incandescenza e LED
- Misura luce commutabile su misurazione spot o wide
- Canale A luce: relè esterno, 230 V
- Funzionamento commutabile tra completamente automatico o semiautomatico
- Valore di commutazione della luminosità regolabile, funzione teach-in
- Tempo di coda con autoapprendimento
- Riduzione del tempo di coda in caso di presenza breve (Presenza per un breve periodo)
- Soluzioni di collegamento per tasti o interruttori per commutazione manuale con riconoscimento automatico di tasti/interruttori
- Funzione ad impulso per temporizzatore luce scale
- Canale H, presenza: relè, a potenziale zero
- ad es. per comando RCV
- Possibilità di impostare ritardo di inserimento e tempo di coda
- Sorveglianza locale con rivelamento di movimento selettivo
- Immediatamente pronto all'esercizio grazie alla preimpostazione di fabbrica
- Impostazione facilitata dell'opzione di risparmio energetico con la nuova funzione «eco plus»
- Modalità di test per la verifica della funzione e del range di rivelamento
- Ampliamento del range di rivelamento grazie al collegamento master-slave e master-master, possono essere collegati in parallelo al massimo 10 rivelatori
- Modi di funzionamento a relè flessibile
- Montaggio a soffitto in scatola a incasso
- Montaggio a soffitto possibile con telaio a vista
- Telecomando utente theSenda S, telecomando di gestione SendaPro (opzionale)
- \* Secondo i termini e le condizioni di garanzia, consultare [www.theben.it/garanzie](http://www.theben.it/garanzie)



5 anni di  
garanzia\*



Modifiche tecniche ed errori di stampa riservato

Maggiori informazioni disponibili su: [www.theben.it/prodotto/2070606](http://www.theben.it/prodotto/2070606)

I dati di carico sono determinati con illuminanti selezionati in modo esemplare e sono quindi dati tipici a causa del gran numero di prodotti disponibili.

# thePrema S360-101 E UP GR

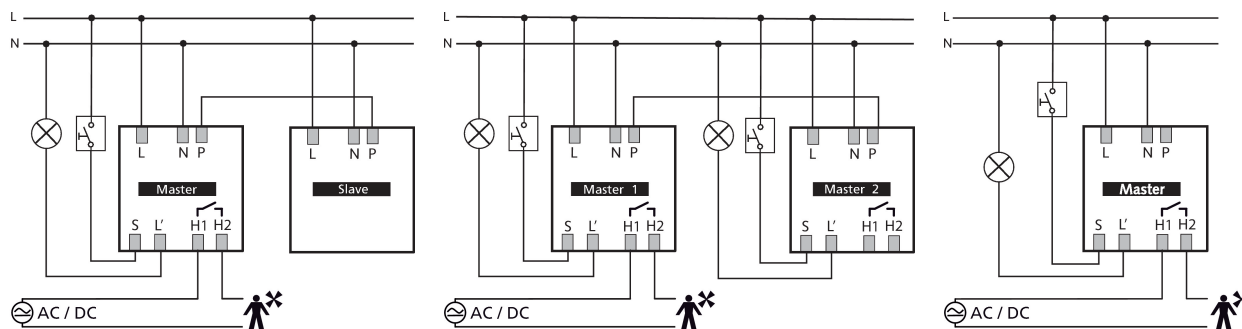
Codice articolo: 2070606

## Dati tecnici

thePrema S360-101 E UP GR	
Tensione d'esercizio	110 - 230 ± 10 % V AC
Frequenza	50 - 60 Hz
Altezza di montaggio	2 - 3 m
Altezza minima	1,7 m
Tipo montaggio	Montaggio a soffitto, Da incasso
Colore	Grigio
Uscita di commutazione	Luca   Presenza
Autoconsumo	~0,1 W
Misurazione in luce	Misurazione in luce mista
Campo di luminosità	5 - 3000 lx
Tempo di ritardo canale luce	10 s - 60 min
Contatto di commutazione luce	Relè 230 V/10 A µ-contatto
Tipi di lampade	Lampade a incandescenza/lampade alogene, Lampade fluorescenti, Lampade a risparmio energetico, LEDs
Carico max lampade a incand./alogeno	2300 W
Lampade fluorescenti/compatte	1150 VA (cos φ = 0,5)
Corrente di inserzione	max. 800 A / 200 µs

thePrema S360-101 E UP GR	
Lampade a risparmio energetico	16 x 54/58 W, 24 x 35/36 W, 8 x 2 x 54/58 W, 12 x 2 x 35/36 W
Lampada LED < 2 W	60 W
Lampada LED 2-8 W	600 W
Lampada LED > 8 W	600 W
Ritardo di inserimento presenza	0 s - 10 min / Sorveglianza locale
Tempo di ritardo canale presenza	10 s - 120 min
Tipo di contatto presenza	Relè a potenziale zero
Capacità di presenza	50 W / 50 VA (max. 2 A), min. 0,5 mV / 10mA
Tipo di collegamento	Morsetti a vite
Sezione massima del cavo	max. 2 x 2,5 mm <sup>2</sup>
Scatola a incasso grande	55 mm
Area di rivelamento	49 m <sup>2</sup> (7 x 7 m)
Angolo di rivelamento	360°
Temperatura ambiente d'esercizio	0°C ... 50°C
Resistenza agli urti	IK04
Tipo di protezione	IP 40 (dispositivo montato)

## Schemi di collegamento



## Area di rivelamento per applicazioni di pianificazione alla temperatura di 21 °C

Altezza di montaggio (A)	Persone sedute (S)	Persone in movimento (T)
2 m	9 m <sup>2</sup>   3 m x 3 m	20 m <sup>2</sup>   4,5 m x 4,5 m ± 0,5 m
2,5 m	16 m <sup>2</sup>   4 m x 4 m	36 m <sup>2</sup>   6 m x 6 m ± 0,5 m
3 m	25 m <sup>2</sup>   5 m x 5 m	49 m <sup>2</sup>   7 m x 7 m ± 1 m
3,5 m		64 m <sup>2</sup>   8 m x 8 m ± 1 m

Modifiche tecniche ed errori di stampa riservato

Maggiori informazioni disponibili su: [www.theben.it/prodotto/2070606](http://www.theben.it/prodotto/2070606)

I dati di carico sono determinati con illuminanti selezionati in modo esemplare e sono quindi dati tipici a causa del gran numero di prodotti disponibili.

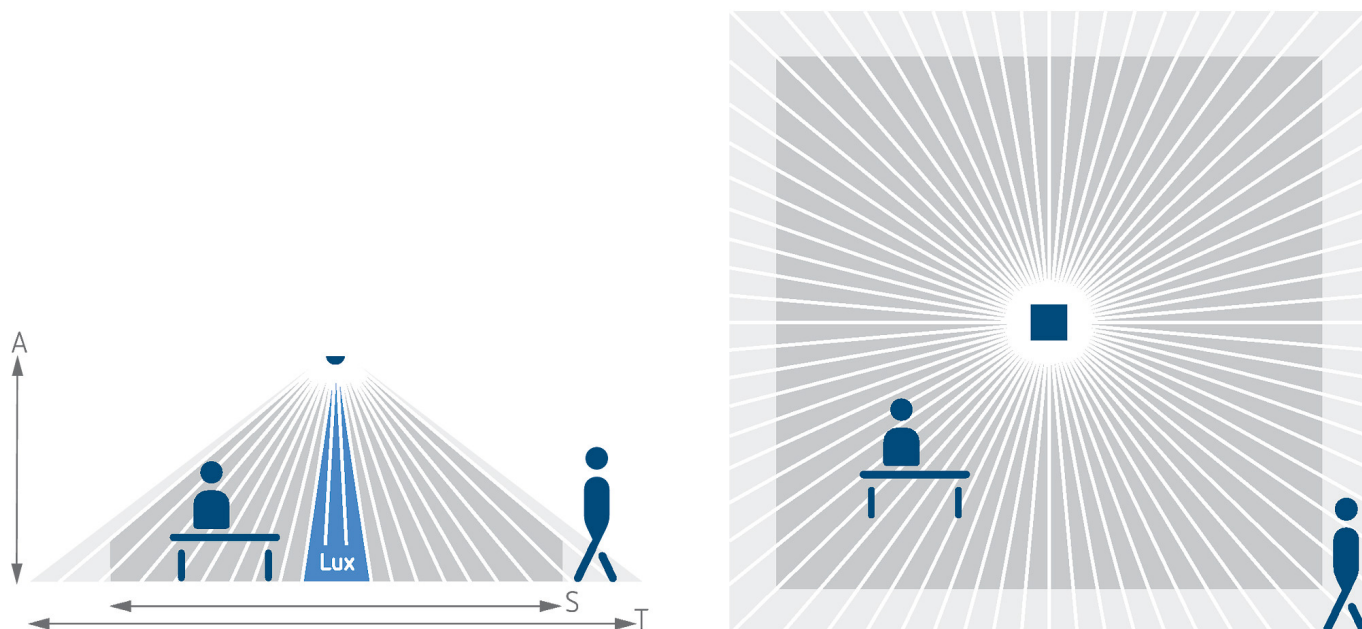
28/05/2026  
Pagina 2 da 4

# thePrema S360-101 E UP GR

Codice articolo: 2070606

theben

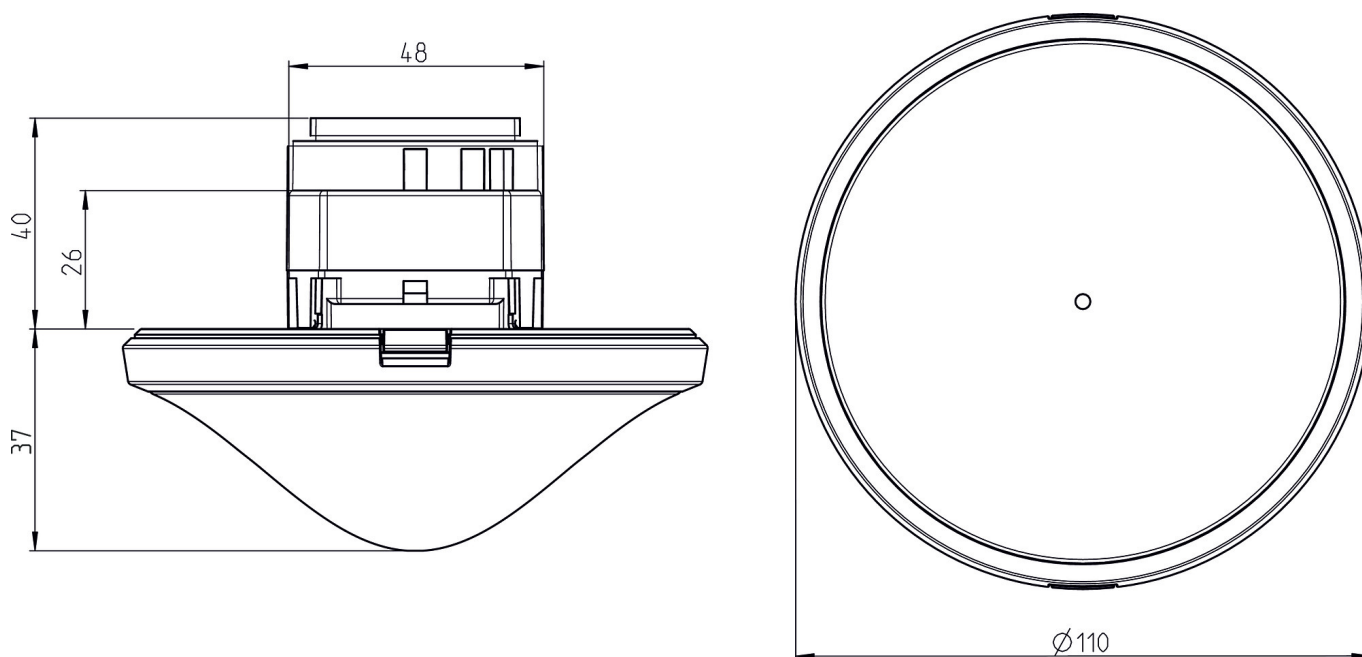
Area di rivelamento per applicazioni di pianificazione alla temperatura di 21 °C



Area di rivelamento secondo Sensnorm IEC 63180

Altezza di montaggio (A)	Movimento trasversale (T)	Movimento frontale (R)	Persone sedute (S)
2,5 m	40 m <sup>2</sup>   6,3 m x 6,3 m	22 m <sup>2</sup>   4,7 m x 4,7 m	20 m <sup>2</sup>   4,5 m x 4,5 m

Disegni quotati



Modifiche tecniche ed errori di stampa riservato

Maggiori informazioni disponibili su: [www.theben.it/prodotto/2070606](http://www.theben.it/prodotto/2070606)

I dati di carico sono determinati con illuminanti selezionati in modo esemplare e sono quindi dati tipici a causa del gran numero di prodotti disponibili.

28/05/2026  
Pagina 3 da 4

# thePrema S360-101 E UP GR

Codice articolo: 2070606

# theben

## Accessori

### theSenda P

Codice articolo: 9070910



### theSenda S

Codice articolo: 9070911



### Telaio a vista 110A GR

Codice articolo: 9070913

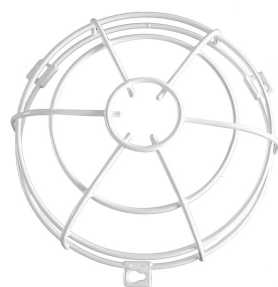


### Scatola a incasso 73A

Codice articolo: 9070917

### QuickSafe griglia protezione sferica

Codice articolo: 9070531



### theSenda B

Codice articolo: 9070985



### Scatola a incasso 68A

Codice articolo: 9070992



Modifiche tecniche ed errori di stampa riservato

Maggiori informazioni disponibili su: [www.theben.it/prodotto/2070606](http://www.theben.it/prodotto/2070606)

I dati di carico sono determinati con illuminanti selezionati in modo esemplare e sono quindi dati tipici a causa del gran numero di prodotti disponibili.

28/05/2026  
Pagina 4 da 4