

thePrema S360 Slave E UP WH

Codice articolo: 2070630

theben

Rivelatori di presenza/movimento
Montaggio a soffitto da interno

Descrizione del funzionamento

- Rivelatore di presenza a infrarossi passivi per montaggio a soffitto
- Range di rivelamento quadrato 360° per una progettazione semplice e sicura
- Immediatamente pronto all'esercizio grazie alla preimpostazione di fabbrica
- Modalità di test per la verifica della funzione e del range di rivelamento
- Ampliamento del range di rivelamento grazie al collegamento master-slave e master-master, possono essere collegati in parallelo al massimo 10 rivelatori
- Montaggio a soffitto in scatola a incasso
- Montaggio a soffitto possibile con telaio a vista
- Telecomando utente theSenda S, telecomando di gestione SendaPro (opzionale)
- * Secondo i termini e le condizioni di garanzia, consultare www.theben.it/garanzie



5 anni di
garanzia*



Modifiche tecniche ed errori di stampa riservato

Maggiori informazioni disponibili su: www.theben.it/prodotto/2070630

I dati di carico sono determinati con illuminanti selezionati in modo esemplare e sono quindi dati tipici a causa del gran numero di prodotti disponibili.

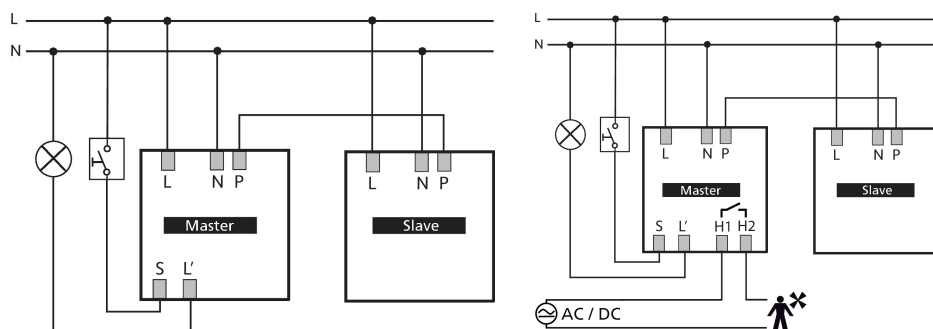
thePrema S360 Slave E UP WH

Codice articolo: 2070630

Dati tecnici

thePrema S360 Slave E UP WH		thePrema S360 Slave E UP WH	
Tensione d'esercizio	110 V AC - 230 V AC \pm 10 %	Tipi di lampade	Lampade a incandescenza / lampade alogene, Lampade fluorescenti, Lampade a risparmio energetico, LEDs
Frequenza	50 - 60 Hz	Tipo di collegamento	Morsetti a vite
Altezza di montaggio	2 - 3 m	Sezione massima del cavo	max. 2 x 2,5 mm ²
Altezza minima	1,7 m	Scatola a incasso grande	55 mm
Tipo montaggio	Montaggio a soffitto, Da interno, Da incasso	Area di rivelamento	49 m ² (7 x 7 m)
Colore	Bianco	Angolo di rivelamento	360°
Uscita di commutazione	Slave	Temperatura ambiente d'esercizio	0°C ... 50°C
Autoconsumo	~0,1 W	Tipo di protezione	IP 40 (dispositivo montato)
Misurazione in luce	Misurazione in luce mista		

Schemi di collegamento



Area di rivelamento per applicazioni di pianificazione alla temperatura di 21 °C

Altezza di montaggio (A)	Persone sedute (S)	Persone in movimento (T)
2 m	9 m ² 3 m x 3 m	20 m ² 4,5 m x 4,5 m \pm 0,5 m
2,5 m	16 m ² 4 m x 4 m	36 m ² 6 m x 6 m \pm 0,5 m
3 m	25 m ² 5 m x 5 m, 25 m ² 5 m x 5 m	49 m ² 7 m x 7 m \pm 1 m
3,5 m		64 m ² 8 m x 8 m \pm 1 m

Modifiche tecniche ed errori di stampa riservato

Maggiori informazioni disponibili su: www.theben.it/prodotto/2070630

I dati di carico sono determinati con illuminanti selezionati in modo esemplare e sono quindi dati tipici a causa del gran numero di prodotti disponibili.

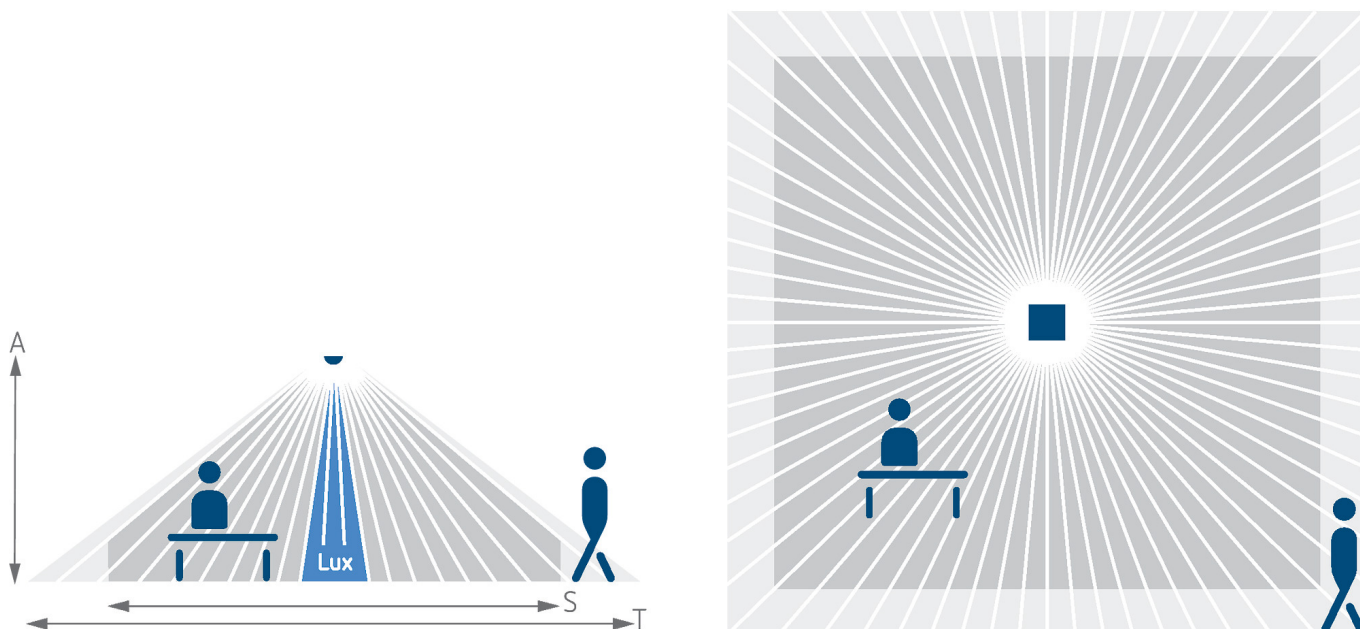
30/04/2026
Pagina 2 da 4

thePrema S360 Slave E UP WH

Codice articolo: 2070630

theben

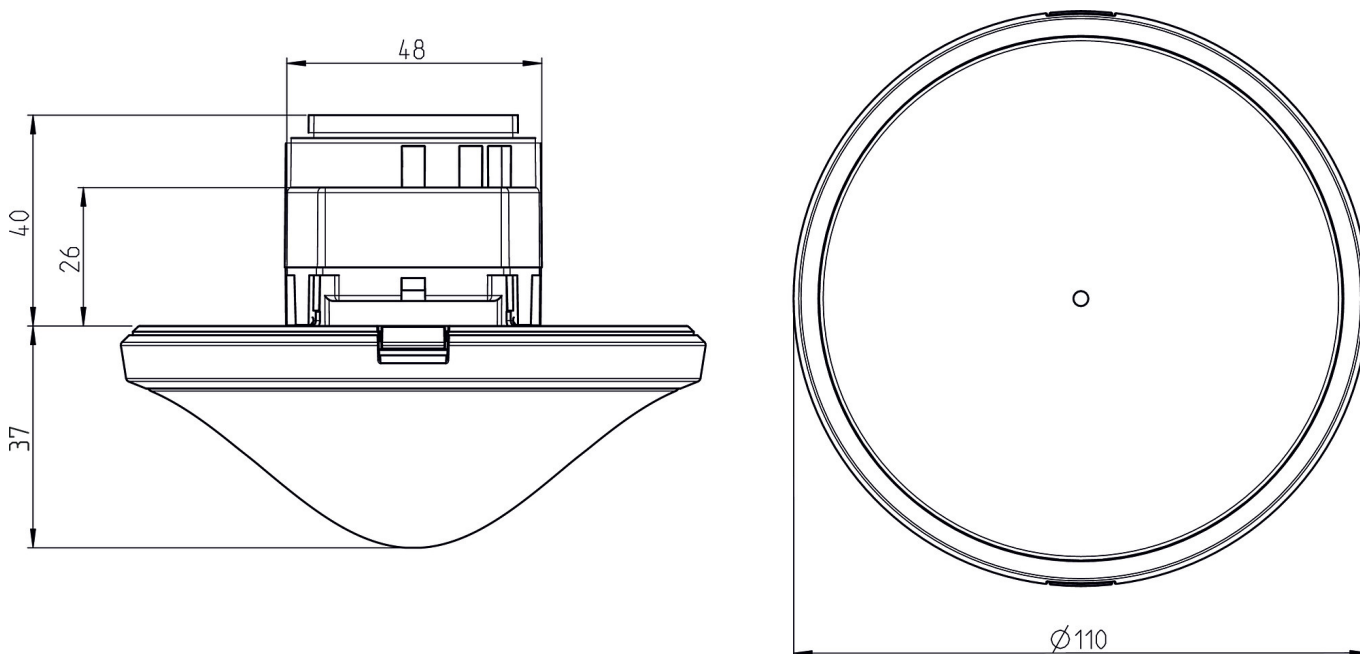
Area di rivelamento per applicazioni di pianificazione alla temperatura di 21 °C



Area di rivelamento secondo Sensnorm IEC 63180

Altezza di montaggio (A)	Movimento trasversale (T)	Movimento frontale (R)	Persone sedute (S)
2,5 m	40 m ² 6,3 m x 6,3 m	22 m ² 4,7 m x 4,7 m	20 m ² 4,5 m x 4,5 m

Disegni quotati



Modifiche tecniche ed errori di stampa riservato

Maggiori informazioni disponibili su: www.theben.it/prodotto/2070630

I dati di carico sono determinati con illuminanti selezionati in modo esemplare e sono quindi dati tipici a causa del gran numero di prodotti disponibili.

30/04/2026
Pagina 3 da 4

thePrema S360 Slave E UP WH

Codice articolo: 2070630

theben

Accessori

theSenda P

Codice articolo: 9070910

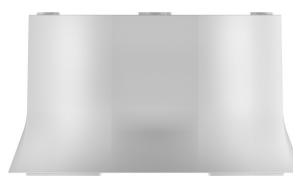


Scatola a incasso 73A

Codice articolo: 9070917

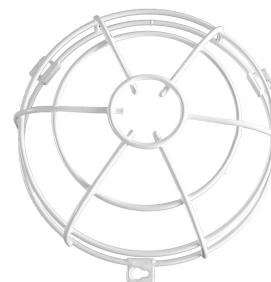
Telaio a vista 110A WH

Codice articolo: 9070912



QuickSafe griglia protezione sferica

Codice articolo: 9070531



theSenda B

Codice articolo: 9070985



Scatola a incasso 68A

Codice articolo: 9070992



Telaio a vista 110A BK

Codice articolo: 9070600

