

thePrema S360 KNX UP GR

Codice articolo: 2079501

theben

Rivelatori di presenza/movimento
Montaggio a soffitto da interno

Descrizione del funzionamento

- KNX Rivelatore di presenza a infrarossi passivi per montaggio a soffitto
- Range di rivelamento quadrato 360° (fino a 64 m²) per una progettazione sicura e semplice
- 2 canali luce C1, C2 con 1 misurazione luce
- 2 canali presenza C4, C5 regolabili singolarmente
- Misurazione luce 1 canale adattiva
- Misurazione in luce mista adatta a LED, lampade fluorescenti (FL/PL/ESL), lampade alogene e a incandescenza
- Funzionamento commutabile tra completamente automatico o semiautomatico
- Funzionamento con commutazione o regolazione luce costante con stand-by
- Illuminazione regolabile con funzionamento a commutazione con funzione stand-by
- Valore di commutazione della luminosità o valore programmato con lux regolabili tramite parametri, oggetto o telecomando
- Teach-In del valore di commutazione della luminosità o del valore programmato
- Impostazione del fattore di correzione locale per la regolazione della misurazione della luminosità
- Tempo di coda luce regolabile tramite parametri, oggetto o telecomando
- Possibilità di impostare ritardo di inserimento e tempo di coda presenza
- Sensibilità di rivelamento regolabile
- Tempo di coda con autoapprendimento
- Riduzione del tempo di coda in caso di presenza breve
- Funzionalità scene
- Impostazione facilitata dell'opzione di risparmio energetico con la nuova funzione "eco-plus"
- Modalità di test per la verifica della funzione e del range di rivelamento
- Collegamento in parallelo di diversi rivelatori possibile in Master/Slave o Master/Master
- Telecomando utente e, telecomando di gestione (opzionale)
- Sorveglianza locale
- * Secondo i termini e le condizioni di garanzia, consultare www.theben.it/garanzie



5 anni di
garanzia*



Modifiche tecniche ed errori di stampa riservato

Maggiori informazioni disponibili su: www.theben.it/prodotto/2079501

I dati di carico sono determinati con illuminanti selezionati in modo esemplare e sono quindi dati tipici a causa del gran numero di prodotti disponibili.

27/05/2026
Pagina 1 da 4

thePrema S360 KNX UP GR

Codice articolo: 2079501

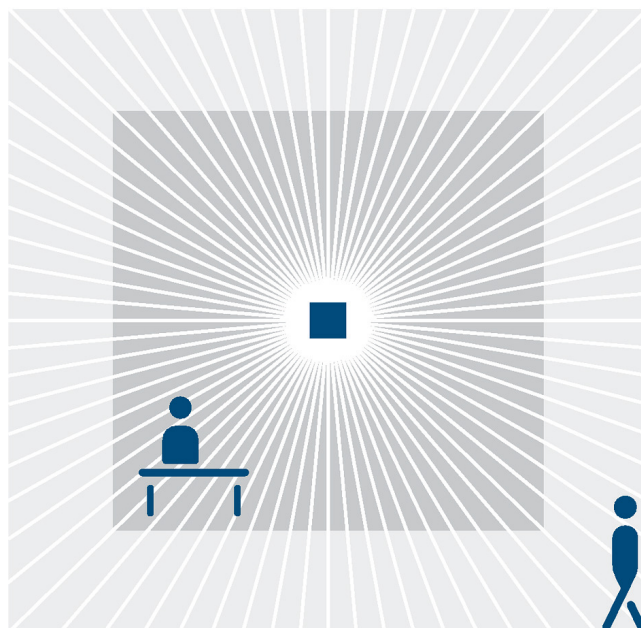
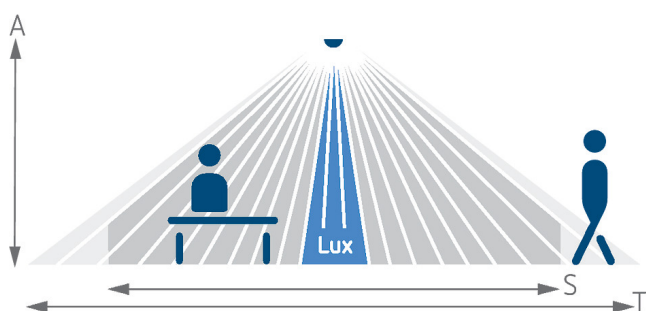
Dati tecnici

thePrema S360 KNX UP GR	
Altezza di montaggio	2 - 3,5 m
Altezza minima	1,7 m
Angolo di rivelamento	360°
Tipo di collegamento	Morsetto bus KNX
Tipo montaggio	Montaggio a soffitto, Da incasso
Tempo di ritardo canale luce	30 s - 60 min
Tipi di lampade	Lampade a risparmio energetico, Lampade fluorescenti, Lampade a incandescenza/lampade alogene, LEDs

thePrema S360 KNX UP GR	
Misurazione in luce	Misurazione in luce mista
Tempo di ritardo canale presenza	10 s - 120 min
Ritardo di inserimento presenza	10 s - 30 min / inattivo
Temperatura ambiente d'esercizio	0°C ... 50°C
Area di rivelamento	49 m ² (7 x 7 m)
Colore	Grigio
Tipo di protezione	IP 40 (dispositivo montato)

Area di rivelamento per applicazioni di pianificazione alla temperatura di 21 °C

Altezza di montaggio (A)	Persone sedute (S)	Persone in movimento (T)
2 m	9 m ² 3 m x 3 m	20 m ² 4,5 m x 4,5 m ± 0,5 m
2,5 m	16 m ² 4 m x 4 m	36 m ² 6 m x 6 m ± 0,5 m
3 m	25 m ² 5 m x 5 m	49 m ² 7 m x 7 m ± 1 m
3,5 m		64 m ² 8 m x 8 m ± 1 m



Area di rivelamento secondo Sensnorm IEC 63180

Altezza di montaggio (A)	Movimento trasversale (T)	Movimento frontale (R)	Persone sedute (S)
2,5 m	40 m ² 6,3 m x 6,3 m	22 m ² 4,7 m x 4,7 m	20 m ² 4,5 m x 4,5 m

Modifiche tecniche ed errori di stampa riservato

Maggiori informazioni disponibili su: www.theben.it/prodotto/2079501

I dati di carico sono determinati con illuminanti selezionati in modo esemplare e sono quindi dati tipici a causa del gran numero di prodotti disponibili.

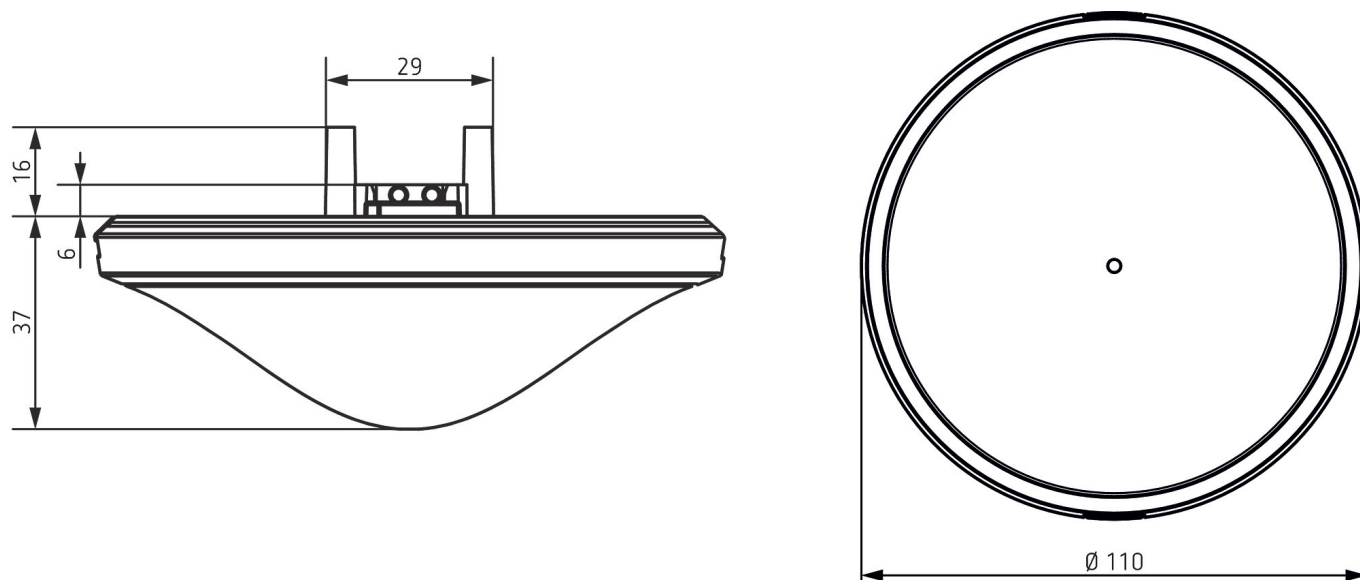
27/05/2026
Pagina 2 da 4

thePrema S360 KNX UP GR

Codice articolo: 2079501

theben

Disegni quotati



Accessori

theSenda P

Codice articolo: 9070910



theSenda S

Codice articolo: 9070911



Telaio a vista 110A GR

Codice articolo: 9070913



Telaio a vista 110B GR

Codice articolo: 9070919

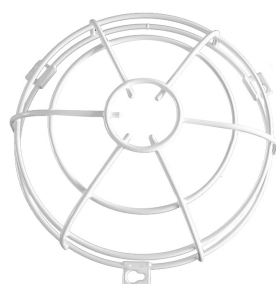


Scatola a incasso 73A

Codice articolo: 9070917

QuickSafe griglia protezione sferica

Codice articolo: 9070531



theSenda B

Codice articolo: 9070985



Scatola a incasso 68A

Codice articolo: 9070992



Modifiche tecniche ed errori di stampa riservato

Maggiori informazioni disponibili su: www.theben.it/prodotto/2079501

I dati di carico sono determinati con illuminanti selezionati in modo esemplare e sono quindi dati tipici a causa del gran numero di prodotti disponibili.

27/05/2026
Pagina 3 da 4

thePrema S360 KNX UP GR

Codice articolo: 2079501

theben

Accessori

Set basic KNX AP Multi WH

Codice articolo: 9070900

