

theRonda P360-100 WH GST

Codice articolo: 2080010

theben

Rivelatori di presenza/movimento
Montaggio a soffitto da interno

Descrizione del funzionamento

- Rivelatore di presenza (PIR), con il cavo e connettore Wieland GST18 pre-configurato, lunghezza del cavo 1,50 metri
- Rivelatore di presenza a infrarossi passivi per montaggio a soffitto
- Range di rivelamento rotondo 360°, fino a Ø 24 m (452 m²)
- Comando automatico in funzione della presenza e luminosità per illuminazione
- Misurazione in luce mista adatta per lampade fluorescenti (FL/PL/ESL), lampade alogene e a incandescenza e LED
- Canale A luce: relè esterno, 230 V
- Valore di commutazione della luminosità regolabile, funzione teach-in
- Riduzione del tempo di coda in caso di presenza breve (Presenza per un breve periodo)
- Funzione ad impulso per temporizzatore luce scale
- Possibilità di limitazione del range di rivelamento tramite i segmenti
- Immediatamente pronto all'esercizio grazie alla preimpostazione di fabbrica
- Modalità di test per la verifica della funzione e del range di rivelamento
- Telecomando utente theSenda S, telecomando di gestione SendoPro (opzionale)



Dati tecnici

theRonda P360-100 WH GST	
Tensione d'esercizio	110 - 230 V AC
Frequenza	50 - 60 Hz
Altezza di montaggio	2 - 10 m
Altezza minima	1,7 m
Tipo montaggio	Montaggio a soffitto
Colore	Bianco
Uscita di commutazione	Luce
Autoconsumo	~0,15 W
Misurazione in luce	Misurazione in luce mista
Campo di luminosità	30 - 3000 lx
Tempo di ritardo canale luce	10 s - 60 min

theRonda P360-100 WH GST	
Tipi di lampade	Lampade a incandescenza/lampade alogene, Lampade fluorescenti, Lampade a risparmio energetico, LEDs
Carico max lampade a incand./alogene	2300 W
Lampade fluorescenti/compatte	1150 VA (cos φ = 0,5)
Lampada LED < 2 W	60 W
Lampada LED 2-8 W	600 W
Lampada LED > 8 W	600 W
Tipo di collegamento	Flachstecker
Sezione massima del cavo	max. 2 x 2,5 mm ²
Area di rivelamento	452 m ² (Ø 24 m)
Angolo di rivelamento	360°

Modifiche tecniche ed errori di stampa riservato

Maggiori informazioni disponibili su: www.theben.it/prodotto/2080010

I dati di carico sono determinati con illuminanti selezionati in modo esemplare e sono quindi dati tipici a causa del gran numero di prodotti disponibili.

28/05/2026
Pagina 1 da 4

theRonda P360-100 WH GST

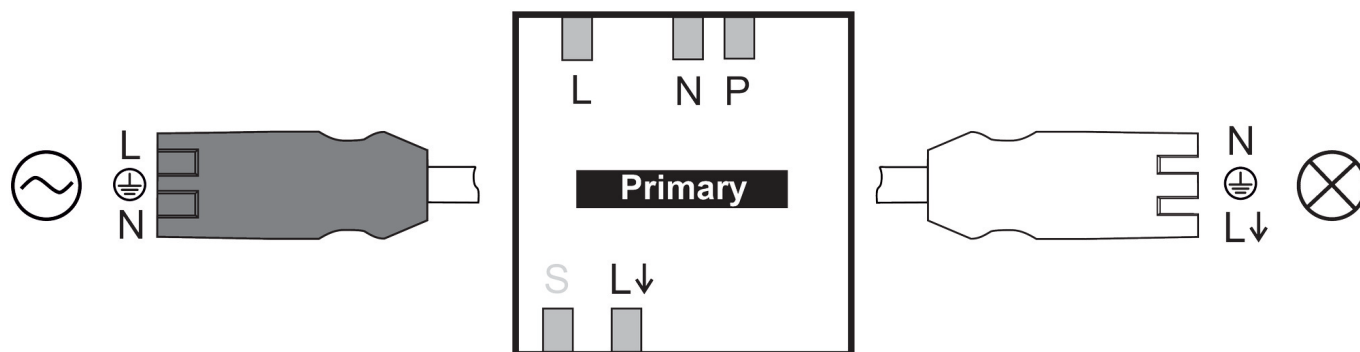
Codice articolo: 2080010

theben

Dati tecnici

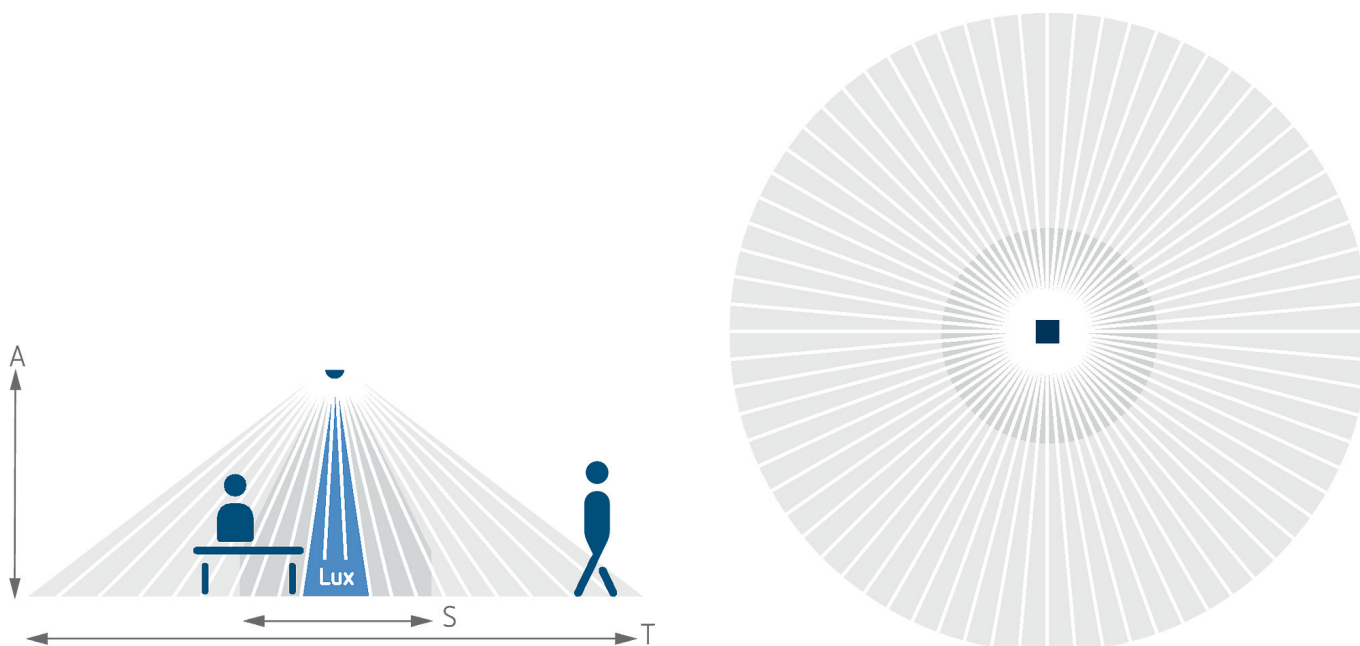
theRonda P360-100 WH GST	
Temperatura ambiente d'esercizio	-15°C ... 50°C
Tipo di protezione	IP 54 (dispositivo montato)

Schemi di collegamento



Area di rivelamento per applicazioni di pianificazione alla temperatura di 21 °C

Altezza di montaggio (A)	Persone sedute (S)	Movimento trasversale (T)	Frontal gehend (R)
2 m	16 m ² 4,5 m	380 m ² 22 m	28 m ² 6 m
2,5 m	24 m ² 5,5 m	415 m ² 23 m	38 m ² 7 m
3 m	28 m ² 6 m	452 m ² 24 m	50 m ² 8 m
3,5 m	38 m ² 7 m	452 m ² 24 m	50 m ² 8 m
6 m		452 m ² 24 m	50 m ² 8 m
10 m		491 m ² 25 m	50 m ² 8 m



Modifiche tecniche ed errori di stampa riservato

Maggiori informazioni disponibili su: www.theben.it/prodotto/2080010

I dati di carico sono determinati con illuminanti selezionati in modo esemplare e sono quindi dati tipici a causa del gran numero di prodotti disponibili.

theRonda P360-100 WH GST

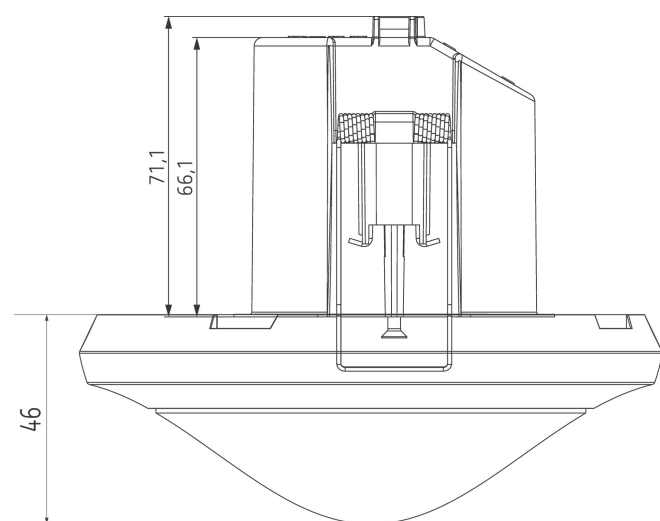
Codice articolo: 2080010

theben

Area di rivelamento secondo Sensnorm IEC 63180

Altezza di montaggio (A)	Movimento trasversale (T)	Movimento frontale (R)	Persone sedute (S)
2,5 m	434 m ² 23,5 m	55 m ² 8,4 m	50 m ² 8 m
10 m	707 m ² 30 m	79 m ² 10 m	
15 m	616 m ² 28 m	141 m ² 13,4 m	

Disegni quotati



Cut-out Ø 68 mm

Accessori

theSenda P

Codice articolo: 9070910



theSenda S

Codice articolo: 9070911



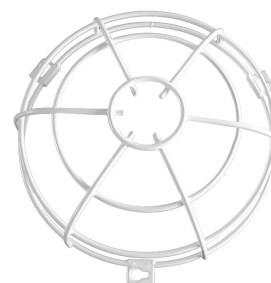
Clip di copertura

Codice articolo: 9070921



QuickSafe griglia protezione sferica

Codice articolo: 9070531



Modifiche tecniche ed errori di stampa riservato

Maggiori informazioni disponibili su: www.theben.it/prodotto/2080010

I dati di carico sono determinati con illuminanti selezionati in modo esemplare e sono quindi dati tipici a causa del gran numero di prodotti disponibili.

28/05/2026
Pagina 3 da 4

theRonda P360-100 WH GST

Codice articolo: 2080010

theben

Accessori

theSenda B

Codice articolo: 9070985

