

theRonda S360-100 AP GR

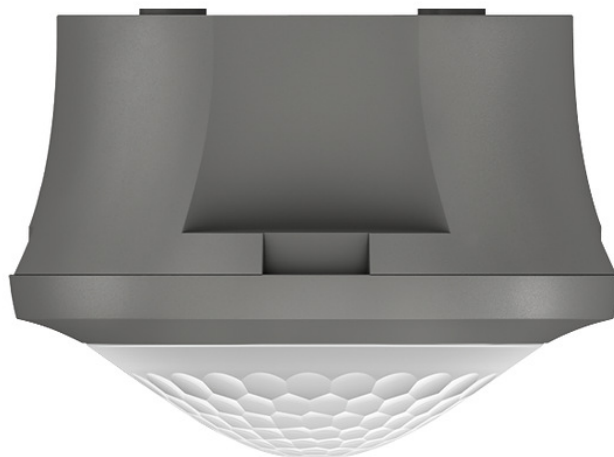
Codice articolo: 2080551

theben

Rivelatori di presenza/movimento
Montaggio a soffitto da interno

Descrizione del funzionamento

- Rivelatore di presenza a infrarossi passivi per montaggio a soffitto
- Range di rivelamento rotondo 360°, fino a Ø 9 m (64 m²)
- 1 canale luce
- Misurazione in luce mista adatta per lampade fluorescenti (FL/PL/ESL), lampade alogene e a incandescenza e LED
- Valore di commutazione della luminosità regolabile (Predefinito 300 lx), funzione teach-in, con telecomando
- Possibilità di impostare ritardo di inserimento e tempo di coda (Predefinito 10 min) con telecomando
- Modalità di test per la verifica della funzione e del range di rivelamento
- Funzione ad impulso
- Telecomando utente, telecomando di gestione (opzionale)



Dati tecnici

theRonda S360-100 AP GR		theRonda S360-100 AP GR	
Tensione d'esercizio	230 V AC	Altezza di montaggio	2 - 4 m
Frequenza	50 Hz	Altezza minima	1,7 m

Modifiche tecniche ed errori di stampa riservato

Maggiori informazioni disponibili su: www.theben.it/prodotto/2080551

I dati di carico sono determinati con illuminanti selezionati in modo esemplare e sono quindi dati tipici a causa del gran numero di prodotti disponibili.

27/05/2026
Pagina 1 da 4

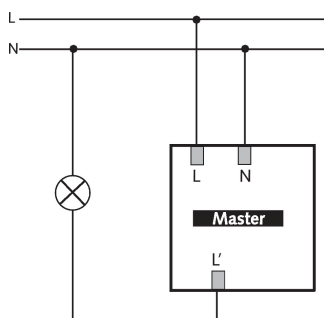
theRonda S360-100 AP GR

Codice articolo: 2080551

Dati tecnici

theRonda S360-100 AP GR		theRonda S360-100 AP GR	
Tipo montaggio	Montaggio a soffitto, A vista	Corrente di inserzione	max. 400 A / 200 μ s
Colore	Grigio	Lampada LED < 2 W	25 W
Uscita di commutazione	Luce	Lampada LED 2-8 W	250 W
Misurazione in luce	Misurazione in luce mista	Lampada LED > 8 W	250 W
Campo di luminosità	30 - 3000 lx	Tipo di collegamento	Morsetti a vite
Tempo di ritardo canale luce	10 s - 60 min	Sezione massima del cavo	max. 2 x 2,5 mm ²
Tipi di lampade	Lampade a incandescenza/lampade alogene, Lampade fluorescenti, Lampade a risparmio energetico, LEDs	Scatola a incasso grande	55 mm
Carico max lampade a incand./alogene	2300 W	Area di rivelamento	50 m ² (\varnothing 8 m)
		Angolo di rivelamento	360°
		Temperatura ambiente d'esercizio	-15°C ... 50°C
		Tipo di protezione	IP 54 (dispositivo montato)

Schemi di collegamento



Area di rivelamento per applicazioni di pianificazione alla temperatura di 21 °C

Altezza di montaggio (A)	Persone sedute (S)	Movimento trasversale (T)	Movimento frontale (R)
2 m	5 m ² 2,5 m	38 m ² 7 m	5 m ² 2,5 m
2,5 m	7 m ² 3 m	38 m ² 7 m	7 m ² 3 m
3 m	13 m ² 4 m	50 m ² 8 m	13 m ² 4 m
3,5 m	13 m ² 4 m	50 m ² 8 m	
4 m	13 m ² 4 m	64 m ² 9 m	13 m ² 4 m

Modifiche tecniche ed errori di stampa riservato

Maggiori informazioni disponibili su: www.theben.it/prodotto/2080551

I dati di carico sono determinati con illuminanti selezionati in modo esemplare e sono quindi dati tipici a causa del gran numero di prodotti disponibili.

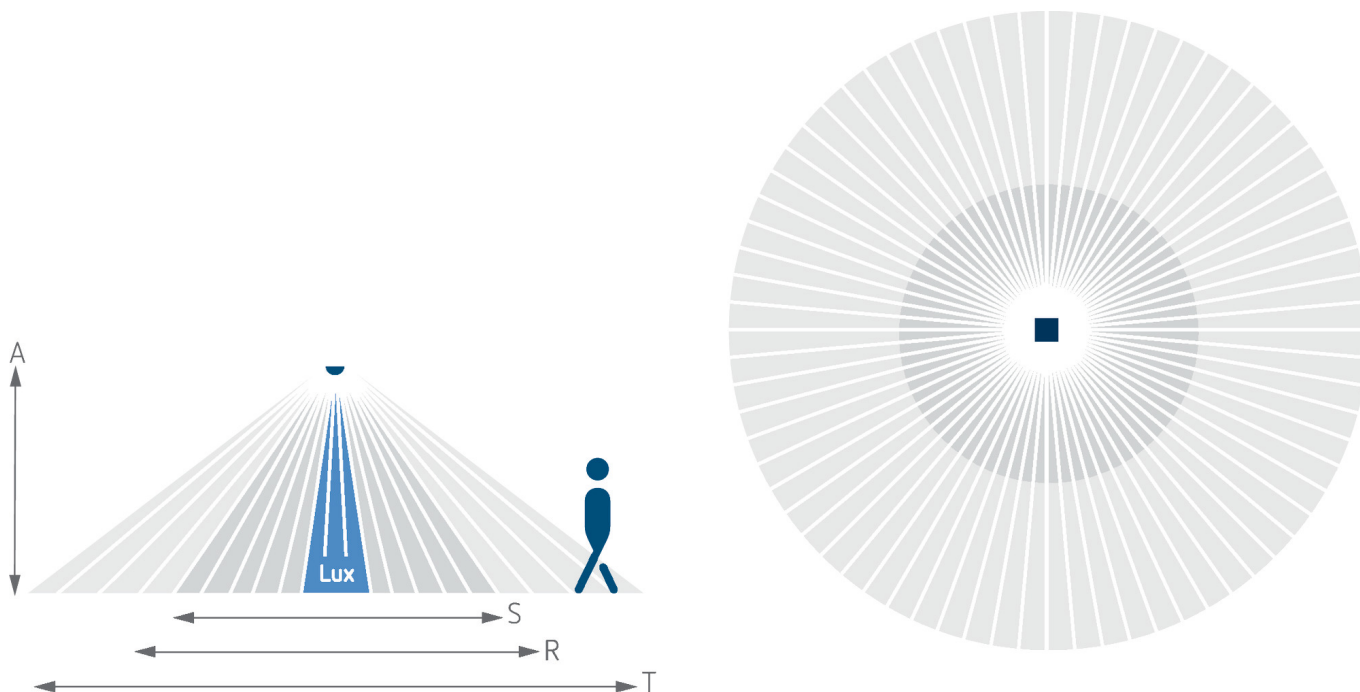
27/05/2026
Pagina 2 da 4

theRonda S360-100 AP GR

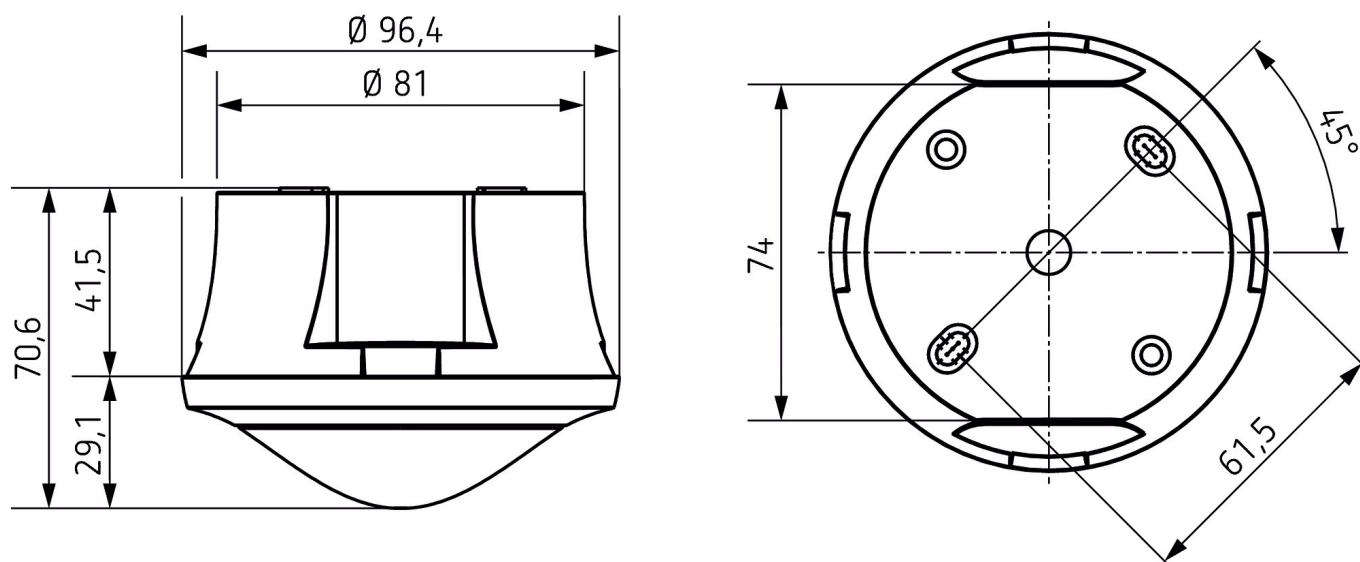
Codice articolo: 2080551

theben

Area di rivelamento per applicazioni di pianificazione alla temperatura di 21 °C



Disegni quotati



Modifiche tecniche ed errori di stampa riservato

Maggiori informazioni disponibili su: www.theben.it/prodotto/2080551

I dati di carico sono determinati con illuminanti selezionati in modo esemplare e sono quindi dati tipici a causa del gran numero di prodotti disponibili.

27/05/2026
Pagina 3 da 4

theRonda S360-100 AP GR

Codice articolo: 2080551

theben

Accessori

theSenda P

Codice articolo: 9070910



theSenda S

Codice articolo: 9070911



theSenda B

Codice articolo: 9070985



QuickSafe griglia protezione sferica

Codice articolo: 9070531

