

# theRonda S360-101 AP GR

Codice articolo: 2080556

**theben**

Rivelatori di presenza/movimento  
Montaggio a soffitto da interno

## Descrizione del funzionamento

- Rivelatore di presenza a infrarossi passivi per montaggio a soffitto
- Range di rivelamento rotondo 360°, fino a Ø 8 m (64 m<sup>2</sup>)
- 1 canale luce, 1 canale presenza
- Misurazione in luce mista adatta per lampade fluorescenti (FL/PL/ESL), lampade alogene e a incandescenza e LED
- Valore di commutazione della luminosità regolabile (Predefinito 300 lx), funzione teach-in, con telecomando
- Possibilità di impostare ritardo di inserimento e tempo di coda (Predefinito 10 min) con telecomando
- Modalità di test per la verifica della funzione e del range di rivelamento
- Funzione ad impulso
- Telecomando utente, telecomando di gestione (opzionale)



## Dati tecnici

theRonda S360-101 AP GR		theRonda S360-101 AP GR	
Tensione d'esercizio	230 V AC	Altezza di montaggio	2 - 4 m
Frequenza	50 Hz	Altezza minima	1,7 m

Modifiche tecniche ed errori di stampa riservato

Maggiori informazioni disponibili su: [www.theben.it/prodotto/2080556](http://www.theben.it/prodotto/2080556)

I dati di carico sono determinati con illuminanti selezionati in modo esemplare e sono quindi dati tipici a causa del gran numero di prodotti disponibili.

27/05/2026  
Pagina 1 da 4

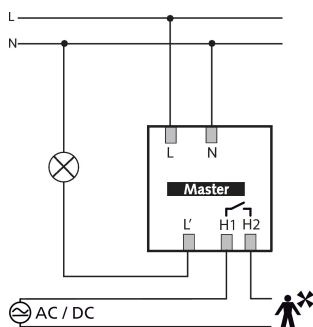
# theRonda S360-101 AP GR

Codice articolo: 2080556

## Dati tecnici

theRonda S360-101 AP GR		theRonda S360-101 AP GR	
Tipo montaggio	Montaggio a soffitto, A vista	Lampada LED < 2 W	25 W
Colore	Grigio	Lampada LED 2-8 W	250 W
Uscita di commutazione	Luce   Presenza	Lampada LED > 8 W	250 W
Misurazione in luce	Misurazione in luce mista	Capacità di presenza	50 W / 50 VA (max. 2 A), min. 0,5 mV / 10mA
Campo di luminosità	30 - 3000 lx	Tipo di collegamento	Morsetti a vite
Tempo di ritardo canale luce	10 s - 60 min	Sezione massima del cavo	max. 2 x 2,5 mm <sup>2</sup>
Tipi di lampade	Lampade a incandescenza/lampade alogene, Lampade fluorescenti, Lampade a risparmio energetico, LEDs	Scatola a incasso grande	55 mm
Carico max lampade a incand./alogene	2300 W	Area di rivelamento	50 m <sup>2</sup> (ø 8 m)
Corrente di inserzione	max. 400 A / 200 μs	Angolo di rivelamento	360°
		Temperatura ambiente d'esercizio	-15°C ... 50°C
		Tipo di protezione	IP 54 (dispositivo montato)

## Schemi di collegamento



## Area di rivelamento per applicazioni di pianificazione alla temperatura di 21 °C

Altezza di montaggio (A)	Persone sedute (S)	Persone in movimento (T)	Movimento trasversale (T)
2 m	5 m <sup>2</sup>   2,5 m	38 m <sup>2</sup>   7 m	5 m <sup>2</sup>   2,5 m
2,5 m	7 m <sup>2</sup>   3 m	38 m <sup>2</sup>   7 m	38 m <sup>2</sup>   7 m
3 m	13 m <sup>2</sup>   4 m	50 m <sup>2</sup>   8 m	50 m <sup>2</sup>   8 m
3,5 m	13 m <sup>2</sup>   4 m	50 m <sup>2</sup>   8 m	50 m <sup>2</sup>   8 m
4 m	13 m <sup>2</sup>   4 m	64 m <sup>2</sup>   9 m	64 m <sup>2</sup>   9 m

Modifiche tecniche ed errori di stampa riservato

Maggiori informazioni disponibili su: [www.theben.it/prodotto/2080556](http://www.theben.it/prodotto/2080556)

I dati di carico sono determinati con illuminanti selezionati in modo esemplare e sono quindi dati tipici a causa del gran numero di prodotti disponibili.

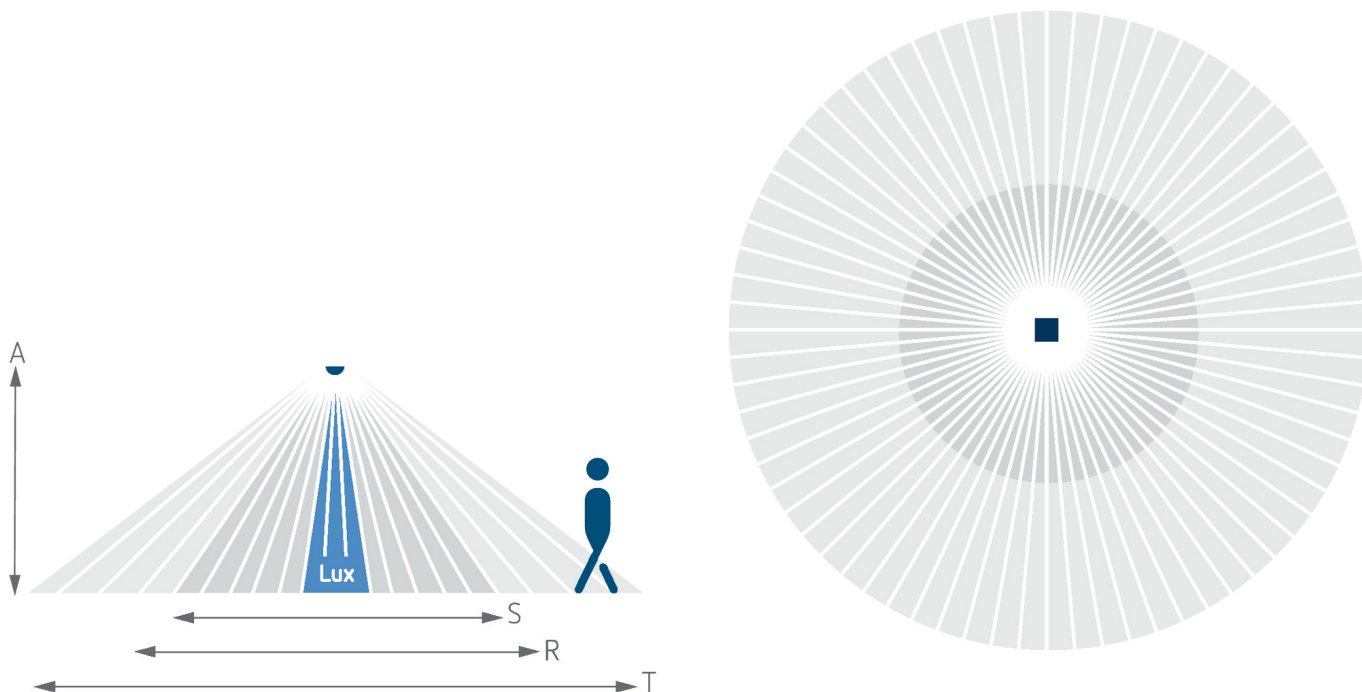
27/05/2026  
Pagina 2 da 4

# theRonda S360-101 AP GR

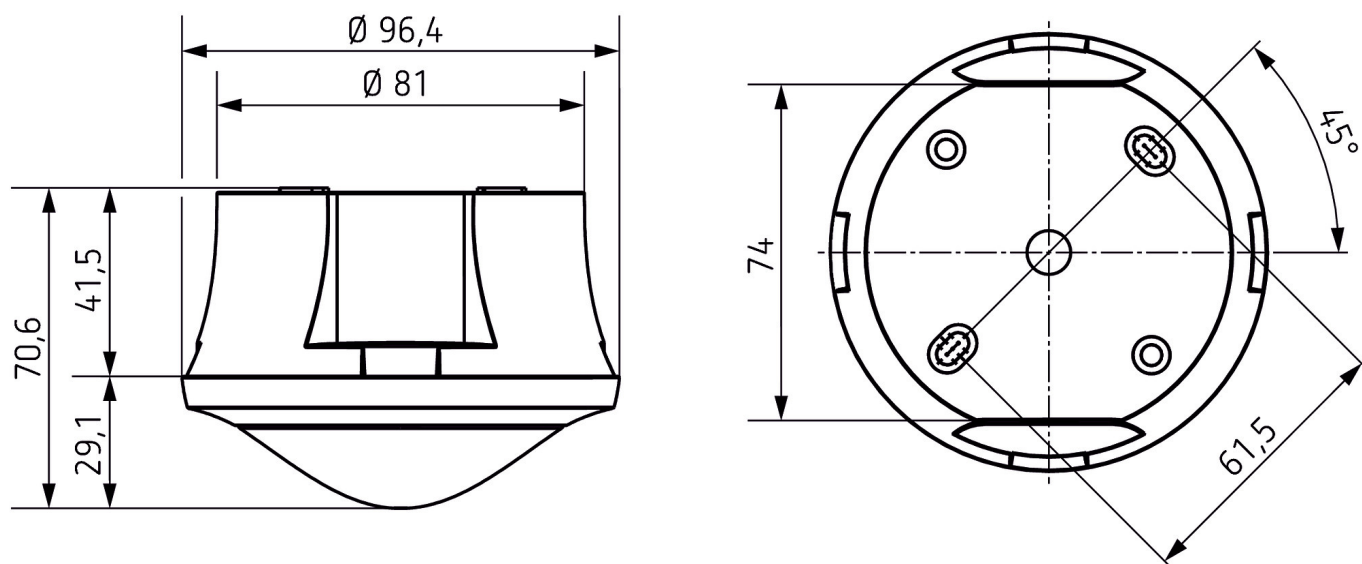
Codice articolo: 2080556

**theben**

Area di rivelamento per applicazioni di pianificazione alla temperatura di 21 °C



## Disegni quotati



Modifiche tecniche ed errori di stampa riservato

Maggiori informazioni disponibili su: [www.theben.it/prodotto/2080556](http://www.theben.it/prodotto/2080556)

I dati di carico sono determinati con illuminanti selezionati in modo esemplare e sono quindi dati tipici a causa del gran numero di prodotti disponibili.

27/05/2026  
Pagina 3 da 4

# theRonda S360-101 AP GR

Codice articolo: 2080556

# theben

## Accessori

### theSenda P

Codice articolo: 9070910



### theSenda S

Codice articolo: 9070911



### theSenda B

Codice articolo: 9070985



### QuickSafe griglia protezione sferica

Codice articolo: 9070531

