

# theRonda S360-101 DE WH

Codice articolo: 2080565

**theben**

Rivelatori di presenza/movimento  
Montaggio a soffitto da interno

## Descrizione del funzionamento

- Rivelatore di presenza a infrarossi passivi per montaggio a soffitto
- Range di rivelamento rotondo 360°, fino a Ø 8 m (64 m<sup>2</sup>)
- 1 canale luce, 1 canale presenza
- Misurazione in luce mista adatta per lampade fluorescenti (FL/PL/ESL), lampade alogene e a incandescenza e LED
- Valore di commutazione della luminosità regolabile (Predefinito 300 lx), funzione teach-in, con telecomando
- Possibilità di impostare ritardo di inserimento e tempo di coda (Predefinito 10 min) con telecomando
- Modalità di test per la verifica della funzione e del range di rivelamento
- Funzione ad impulso
- Telecomando utente, telecomando di gestione (opzionale)



## Dati tecnici

theRonda S360-101 DE WH	
Tensione d'esercizio	230 V AC
Frequenza	50 Hz
Altezza di montaggio	2 - 4 m
Altezza minima	1,7 m
Tipo montaggio	Montaggio a soffitto
Colore	Bianco
Uscita di commutazione	Luce   Presenza
Misurazione in luce	Misurazione in luce mista
Campo di luminosità	30 - 3000 lx
Tempo di ritardo canale luce	10 s - 60 min

theRonda S360-101 DE WH	
Tipi di lampade	Lampade a incandescenza / lampade alogene, Lampade fluorescenti, Lampade a risparmio energetico, LEDs
Carico max lampade a incand. / alogene	2300 W
Corrente di inserzione	max. 400 A / 200 µs
Lampada LED < 2 W	25 W
Lampada LED 2-8 W	250 W
Lampada LED > 8 W	250 W

Modifiche tecniche ed errori di stampa riservato

Maggiori informazioni disponibili su: [www.theben.it/prodotto/2080565](http://www.theben.it/prodotto/2080565)

I dati di carico sono determinati con illuminanti selezionati in modo esemplare e sono quindi dati tipici a causa del gran numero di prodotti disponibili.

# theRonda S360-101 DE WH

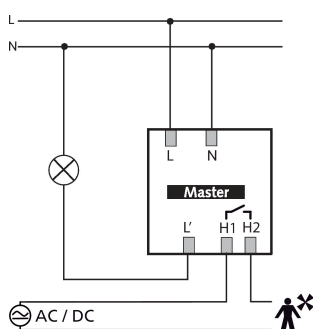
Codice articolo: 2080565

# theben

## Dati tecnici

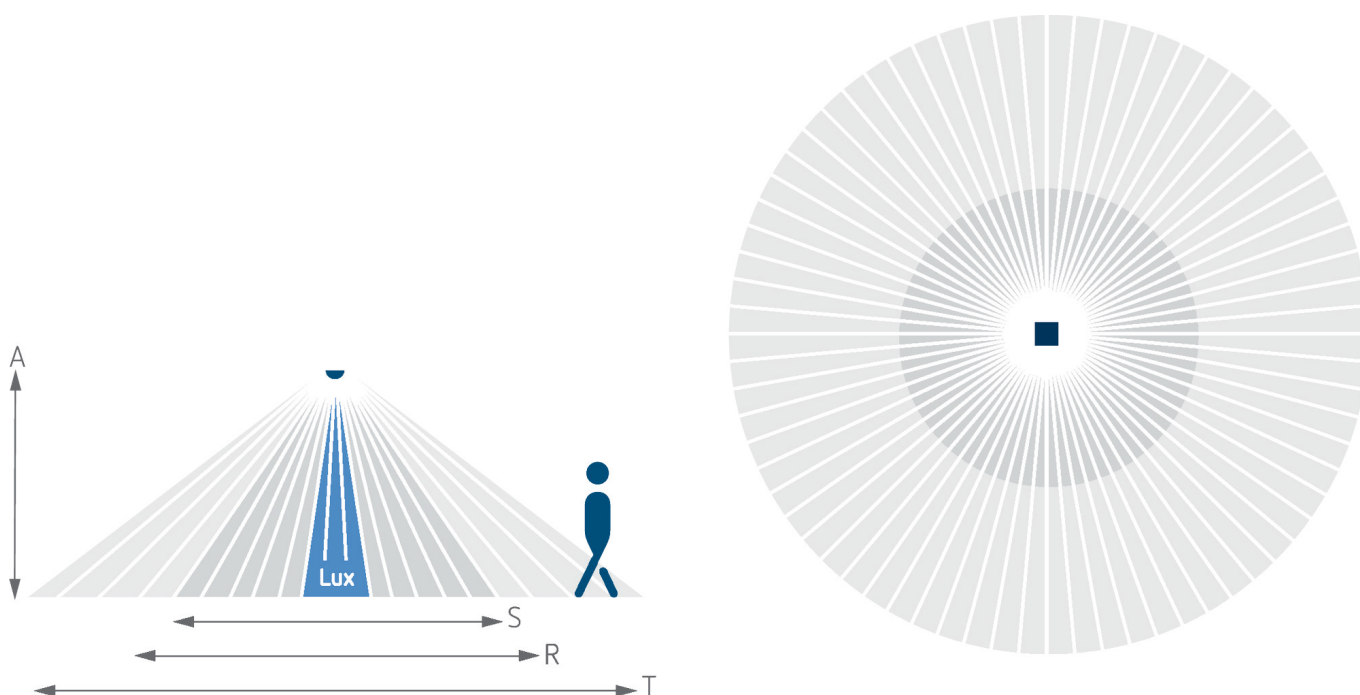
theRonda S360-101 DE WH		theRonda S360-101 DE WH	
Capacità di presenza	50 W / 50 VA (max. 2 A), min. 0,5 mV / 10mA	Area di rivelamento	50 m <sup>2</sup> (ø 8 m)
Tipo di collegamento	Morsetti a vite	Angolo di rivelamento	360°
Sezione massima del cavo	max. 2 x 2,5 mm <sup>2</sup>	Temperatura ambiente d'esercizio	-15°C ... 50°C
		Tipo di protezione	IP 54 (dispositivo montato)

## Schemi di collegamento



## Area di rivelamento per applicazioni di pianificazione alla temperatura di 21 °C

Altezza di montaggio (A)	Persone sedute (S)	Movimento trasversale (T)	Movimento frontale (R)
2 m	5 m <sup>2</sup>   2,5 m	38 m <sup>2</sup>   7 m	5 m <sup>2</sup>   2,5 m
2,5 m	7 m <sup>2</sup>   3 m	38 m <sup>2</sup>   7 m	7 m <sup>2</sup>   3 m
3 m	13 m <sup>2</sup>   4 m	50 m <sup>2</sup>   8 m	13 m <sup>2</sup>   4 m
3,5 m	13 m <sup>2</sup>   4 m	50 m <sup>2</sup>   8 m	13 m <sup>2</sup>   4 m
3 km	13 m <sup>2</sup>   4 m	64 m <sup>2</sup>   9 m	13 m <sup>2</sup>   4 m



Modifiche tecniche ed errori di stampa riservato

Maggiori informazioni disponibili su: [www.theben.it/prodotto/2080565](http://www.theben.it/prodotto/2080565)

I dati di carico sono determinati con illuminanti selezionati in modo esemplare e sono quindi dati tipici a causa del gran numero di prodotti disponibili.

# theRonda S360-101 DE WH

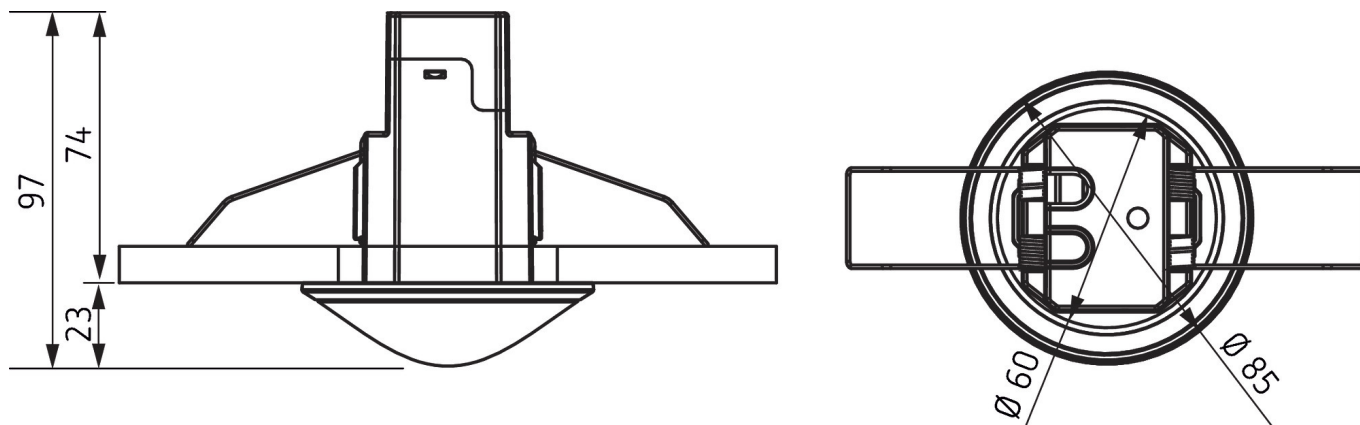
Codice articolo: 2080565

# theben

## Area di rivelamento secondo Sensnorm IEC 63180

Altezza di montaggio (A)	Movimento trasversale (T)	Movimento frontale (R)	Persone sedute (S)
2,5 m	28 m <sup>2</sup>   6 m	28 m <sup>2</sup>   6 m	20 m <sup>2</sup>   5 m
4 m	95 m <sup>2</sup>   11 m	79 m <sup>2</sup>   10 m	

## Disegni quotati



## Accessori

### theSenda P

Codice articolo: 9070910



### theSenda S

Codice articolo: 9070911



### theSenda B

Codice articolo: 9070985



### Cover 85 GR

Codice articolo: 9070594



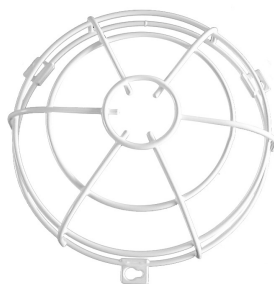
### Cover 85 BK

Codice articolo: 9070852



### QuickSafe griglia protezione sferica

Codice articolo: 9070531



Modifiche tecniche ed errori di stampa riservato

Maggiori informazioni disponibili su: [www.theben.it/prodotto/2080565](http://www.theben.it/prodotto/2080565)

I dati di carico sono determinati con illuminanti selezionati in modo esemplare e sono quindi dati tipici a causa del gran numero di prodotti disponibili.

27/05/2026  
Pagina 3 da 3