

# theRonda S360 DALI-2 S UP WH

Codice articolo: 2080590

**theben**

Rivelatori di presenza/movimento  
Montaggio a soffitto da interno

## Descrizione del funzionamento

- Sensore di presenza a infrarossi passivi per montaggio a soffitto, certificato DALI-2
- Range di rilevamento circolare 360°, Ø 8 m, (50 m<sup>2</sup>)
- Questo strumento fornisce informazioni su "presenza" e "luminosità" sotto forma di telegramma DALI secondo l'IEC 62386 parte 303/304
- 1 istanze per la presenza
- 1 misurazione in luce mista
- 1 istanze per la luminosità
- Semplice regolazione della misurazione di luminosità
- Modalità di test per la verifica della funzione e del range di rilevamento
- Sensibilità di rilevamento regolabile
- Parametrizzabile tramite bus DALI o telecomando
- Tramite il controllore sovraordinato, i telecomandi utente «theSenda S» o «theSenda B» possono essere utilizzati per regolare o commutare i mezzi di illuminazione, comandare veneziane o per altre funzioni
- Montaggio a soffitto in scatola a incasso
- Montaggio a soffitto possibile con telaio a vista (opzionale)
- Limitazione del range di rilevamento con clip di copertura (opzionale)
- Telecomando app theSenda B (opzionale) e relativa app theSenda Plug (per iOS/Android)
- Per la messa in servizio e la configurazione è necessario un controllore applicativo multi-master. Secondo IEC 62386, questo deve supportare le parti 101/103 e opzionalmente 301/303/304



Modifiche tecniche ed errori di stampa riservato

Maggiori informazioni disponibili su: [www.theben.it/prodotto/2080590](http://www.theben.it/prodotto/2080590)

I dati di carico sono determinati con illuminanti selezionati in modo esemplare e sono quindi dati tipici a causa del gran numero di prodotti disponibili.

30/04/2026  
Pagina 1 da 4

# theRonda S360 DALI-2 S UP WH

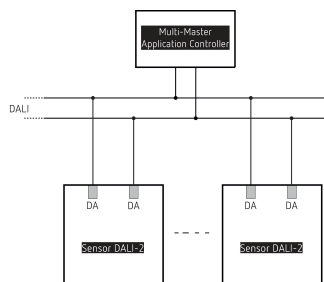
Codice articolo: 2080590

**theben**

## Dati tecnici

theRonda S360 DALI-2 S UP WH		theRonda S360 DALI-2 S UP WH	
Tensione d'esercizio	DALI	Tipo di collegamento	Morsetti a vite
Altezza di montaggio	2 - 4 m	Sezione massima del cavo	max. 2 x 2,5 mm <sup>2</sup>
Altezza minima	1,7 m	Scatola a incasso grande	55 mm
Tipo montaggio	Montaggio a soffitto	Area di rivelamento	50 m <sup>2</sup> (ø 8 m)
Colore	Bianco	Angolo di rivelamento	360°
Uscita di commutazione	Sensore DALI	Temperatura ambiente d'esercizio	-15°C ... 50°C
Autoconsumo	≤10 mA	Tipo di protezione	IP 54 (dispositivo montato)
Misurazione in luce	Misurazione in luce mista		
Campo di luminosità	10 - 10000 lx		

## Schemi di collegamento



## Area di rivelamento per applicazioni di pianificazione alla temperatura di 21 °C

Altezza di montaggio (A)	Persone sedute (S)	Movimento trasversale (T)	Movimento frontale (R)
2 m	5 m <sup>2</sup>   2,5 m	38 m <sup>2</sup>   7 m	5 m <sup>2</sup>   2,5 m
2,5 m	7 m <sup>2</sup>   3 m	38 m <sup>2</sup>   7 m	7 m <sup>2</sup>   3 m
3 m	13 m <sup>2</sup>   4 m	50 m <sup>2</sup>   8 m	13 m <sup>2</sup>   4 m
3,5 m	13 m <sup>2</sup>   4 m	50 m <sup>2</sup>   8 m	13 m <sup>2</sup>   4 m
4 m	13 m <sup>2</sup>   4 m	64 m <sup>2</sup>   9 m	13 m <sup>2</sup>   4 m

Modifiche tecniche ed errori di stampa riservato

Maggiori informazioni disponibili su: [www.theben.it/prodotto/2080590](http://www.theben.it/prodotto/2080590)

I dati di carico sono determinati con illuminanti selezionati in modo esemplare e sono quindi dati tipici a causa del gran numero di prodotti disponibili.

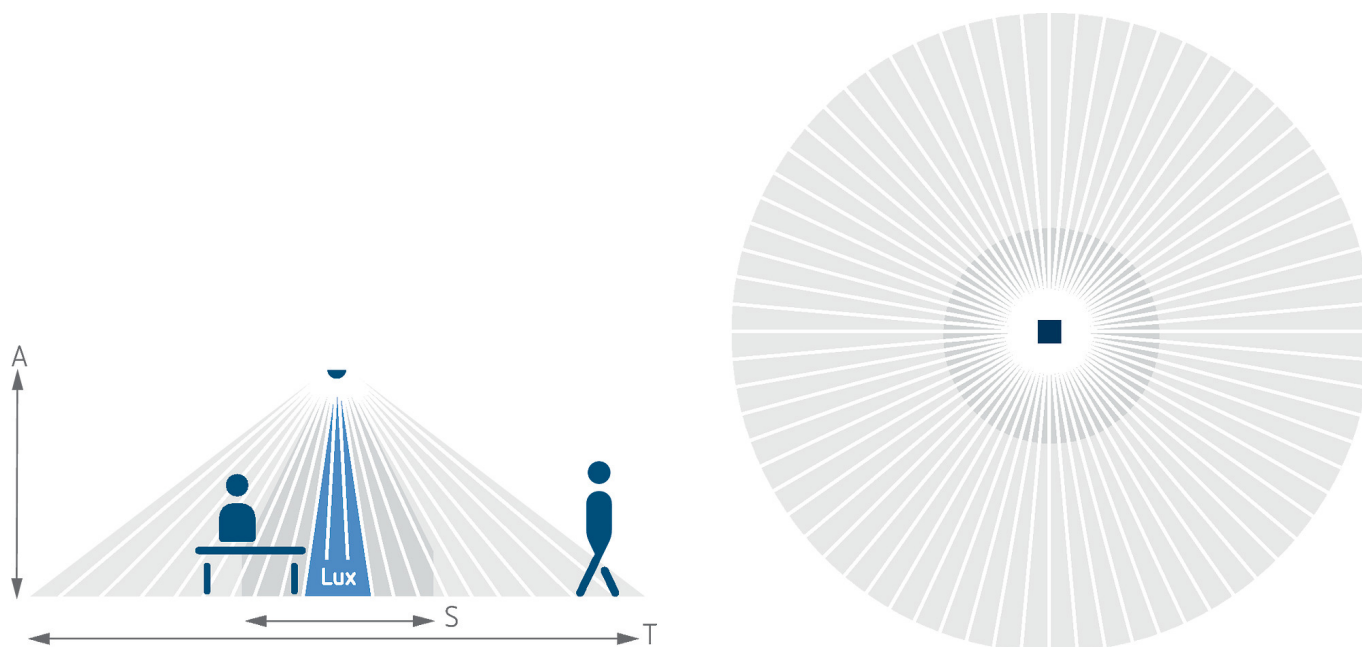
30/04/2026  
Pagina 2 da 4

# theRonda S360 DALI-2 S UP WH

Codice articolo: 2080590

**theben**

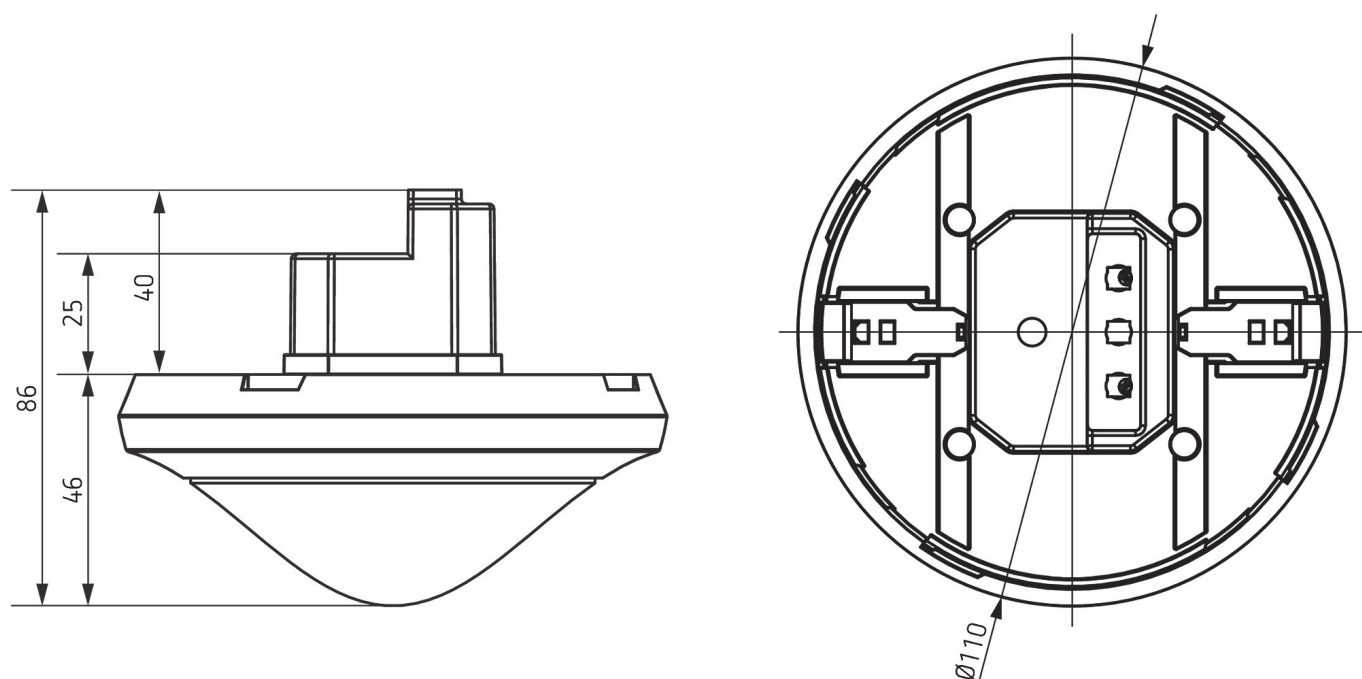
Area di rivelamento per applicazioni di pianificazione alla temperatura di 21 °C



Area di rivelamento secondo Sensnorm IEC 63180

Altezza di montaggio (A)	Movimento trasversale (T)	Movimento frontale (R)	Persone sedute (S)
2,5 m	50 m <sup>2</sup>   8 m	28 m <sup>2</sup>   6 m	20 m <sup>2</sup>   5 m
4 m	79 m <sup>2</sup>   10 m	71 m <sup>2</sup>   9,5 m	

Disegni quotati



Modifiche tecniche ed errori di stampa riservato

Maggiori informazioni disponibili su: [www.theben.it/prodotto/2080590](http://www.theben.it/prodotto/2080590)

I dati di carico sono determinati con illuminanti selezionati in modo esemplare e sono quindi dati tipici a causa del gran numero di prodotti disponibili.

30/04/2026  
Pagina 3 da 4

# theRonda S360 DALI-2 S UP WH

Codice articolo: 2080590

# theben

## Accessori

### theSenda P

Codice articolo: 9070910



### theSenda S

Codice articolo: 9070911



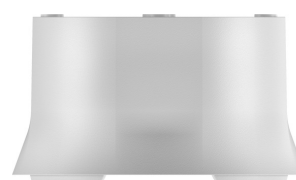
### Telaio a vista 110A GR

Codice articolo: 9070913



### Telaio a vista 110A WH

Codice articolo: 9070912



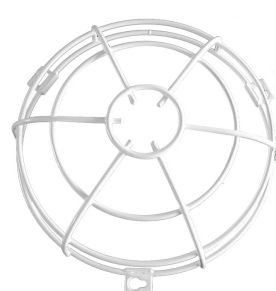
### Clip di copertura

Codice articolo: 9070921



### QuickSafe griglia protezione sferica

Codice articolo: 9070531



### theSenda B

Codice articolo: 9070985



### Cover 110 GR

Codice articolo: 9070591



### Scatola a incasso 68A

Codice articolo: 9070992



### Telaio a vista 110A BK

Codice articolo: 9070600



### Cover 110 BK

Codice articolo: 9070851



Modifiche tecniche ed errori di stampa riservato

Maggiori informazioni disponibili su: [www.theben.it/prodotto/2080590](http://www.theben.it/prodotto/2080590)

I dati di carico sono determinati con illuminanti selezionati in modo esemplare e sono quindi dati tipici a causa del gran numero di prodotti disponibili.

30/04/2026  
Pagina 4 da 4