

# theRonda S360 KNX AP GR

Codice articolo: 2089551

**theben**

Rivelatori di presenza/movimento  
Montaggio a soffitto da interno

## Descrizione del funzionamento

- Rivelatore di presenza a infrarossi passivi per montaggio a soffitto
- Range di rivelamento circolare 360°, fino a Ø 9 m (64 m²)
- Comando automatico in funzione della presenza e luminosità per illuminazione e HVAC
- Misurazione in luce mista adatta a lampade fluorescenti (FL/PL/ESL), lampade alogene/ad incandescenza e LED
- 2 canali luce C1, C2
- Esercizio di commutazione o regolazione luce costante con funzionalità stand-by (luce di orientamento)
- Funzionamento a commutazione con illuminazione regolabile
- Funzionamento commutabile tra completamente automatico o semiautomatico
- Valore di commutazione della luminosità o valore programmato con lux regolabili tramite parametri, oggetto o telecomando
- Teach-In del valore di commutazione luminosità o valore programmato
- Riduzione del tempo di coda in caso di presenza breve (presenza a breve tempo)
- Forzatura manuale mediante telegramma o telecomando
- 2 canali presenza C4, C5, parametrabili singolarmente
- Possibilità di impostare ritardo di inserimento e tempo di coda
- Impostazione del fattore di correzione del locale per la regolazione della misurazione della luminosità
- Sensibilità regolabile
- Modalità di test per la verifica della funzione e del range di rilevamento Scene
- Collegamento in parallelo di più rilevatori di presenza (master/slave o master/master)
- Telecomando utente «theSenda S» (opzionale)
- Telecomando di gestione «SendoPro 868-A» (opzionale)
- Telecomando di installazione «theSenda P» (opzionale)



## Dati tecnici

theRonda S360 KNX AP GR		theRonda S360 KNX AP GR	
Altezza di montaggio	2 - 4 m	Angolo di rivelamento	360°
Altezza minima	1,7 m	Tipo di collegamento	Morsetto bus KNX

Modifiche tecniche ed errori di stampa riservato

Maggiori informazioni disponibili su: [www.theben.it/prodotto/2089551](http://www.theben.it/prodotto/2089551)

I dati di carico sono determinati con illuminanti selezionati in modo esemplare e sono quindi dati tipici a causa del gran numero di prodotti disponibili.

30/04/2026  
Pagina 1 da 3

# theRonda S360 KNX AP GR

Codice articolo: 2089551

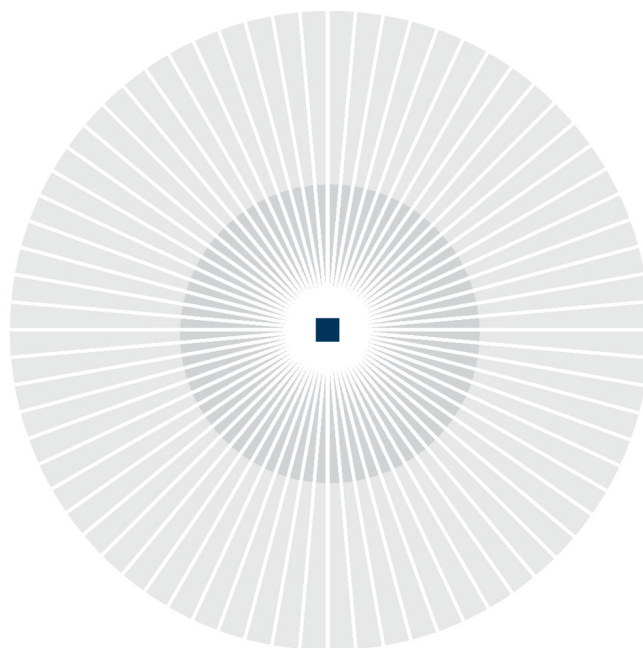
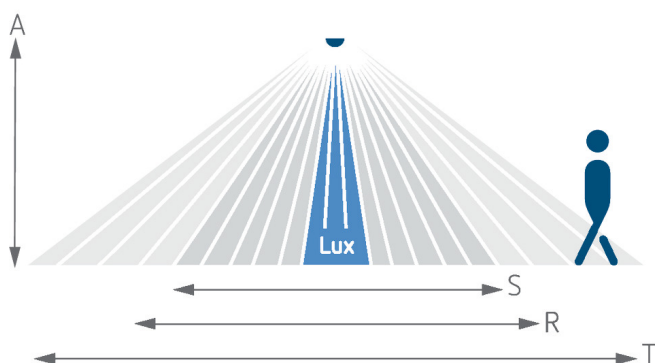
**theben**

## Dati tecnici

theRonda S360 KNX AP GR		theRonda S360 KNX AP GR	
Tipo montaggio	Montaggio a soffitto, A vista	Tempo di ritardo canale presenza	10 s - 120 min
Tempo di ritardo canale luce	30 s - 60 min	Ritardo di inserimento presenza	10 s - 30 min / inattivo
Tipi di lampade	Lampade a risparmio energetico, Lampade fluorescenti, Lampade a incandescenza/lampade alogene, LEDs	Temperatura ambiente d'esercizio	-15°C ... 50°C
Misurazione in luce	Misurazione in luce mista	Area di rivelamento	50 m <sup>2</sup> (ø 8 m)
		Colore	Grigio
		Tipo di protezione	IP 54

## Area di rivelamento per applicazioni di pianificazione alla temperatura di 21 °C

Altezza di montaggio (A)	Persone sedute (S)	Movimento trasversale (T)	Movimento frontale (R)
2 m	5 m <sup>2</sup>   2,5 m	38 m <sup>2</sup>   7 m	5 m <sup>2</sup>   2,5 m
2,5 m	7 m <sup>2</sup>   3 m	38 m <sup>2</sup>   7 m	7 m <sup>2</sup>   3 m
3 m	13 m <sup>2</sup>   4 m	50 m <sup>2</sup>   8 m	13 m <sup>2</sup>   4 m
3,5 m	13 m <sup>2</sup>   4 m	50 m <sup>2</sup>   8 m	13 m <sup>2</sup>   4 m
4 m	13 m <sup>2</sup>   4 m	64 m <sup>2</sup>   9 m	13 m <sup>2</sup>   4 m



Modifiche tecniche ed errori di stampa riservato

Maggiori informazioni disponibili su: [www.theben.it/prodotto/2089551](http://www.theben.it/prodotto/2089551)

I dati di carico sono determinati con illuminanti selezionati in modo esemplare e sono quindi dati tipici a causa del gran numero di prodotti disponibili.

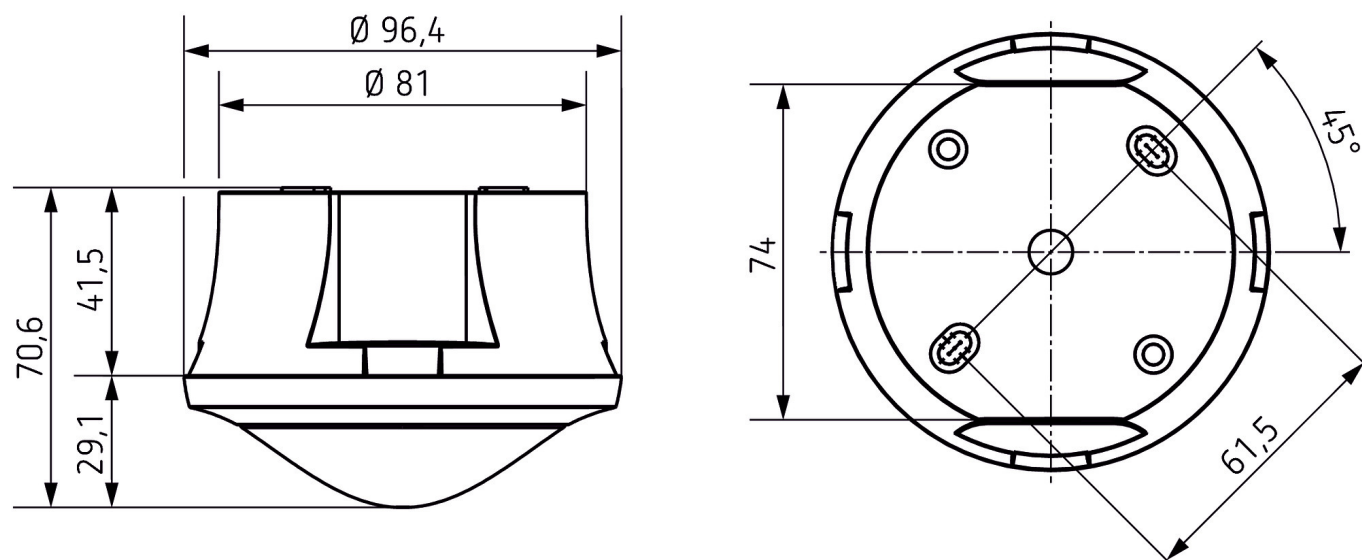
30/04/2026  
Pagina 2 da 3

# theRonda S360 KNX AP GR

Codice articolo: 2089551

# theben

## Disegni quotati



## Accessori

### theSenda P

Codice articolo: 9070910



### theSenda S

Codice articolo: 9070911



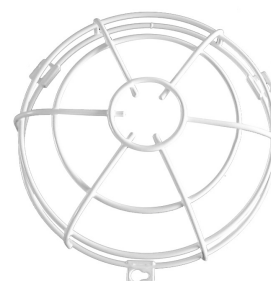
### theSenda B

Codice articolo: 9070985



### QuickSafe griglia protezione sferica

Codice articolo: 9070531



Modifiche tecniche ed errori di stampa riservato

Maggiori informazioni disponibili su: [www.theben.it/prodotto/2089551](http://www.theben.it/prodotto/2089551)

I dati di carico sono determinati con illuminanti selezionati in modo esemplare e sono quindi dati tipici a causa del gran numero di prodotti disponibili.

30/04/2026  
Pagina 3 da 3