

# LUXORliving M140

Codice articolo: 4800490

theben

Smart Home  
Sensori meteo

## Descrizione del funzionamento

- Sensore combinato LUXORliving
- Per il rivelamento di vento, pioggia, luminosità e temperatura
- Per il controllo completamente automatico delle veneziane
- Sensore pioggia con superficie riscaldata
- Rivelamento e valutazione direttamente sull'apparecchio
- Protezione solare fi no a 4 facciate grazie a 3 sensori di luminosità integrati
- Indicazione dei dati meteo ad es. con LUXORliving-App „LUXORplay“

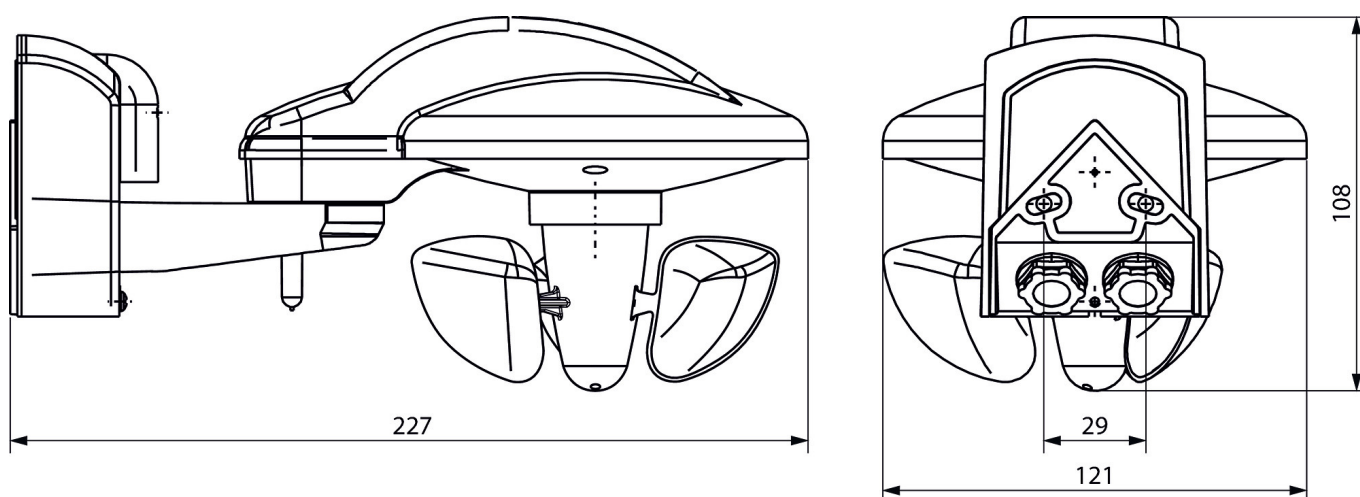


## Dati tecnici

| LUXORliving M140                  |                      |
|-----------------------------------|----------------------|
| Tensione d'esercizio              | 110 - 230 V AC       |
| Frequenza                         | 50 - 60 Hz           |
| Tensione d'esercizio KNX          | Tensione Bus, ≤10 mA |
| Autoconsumo                       | <0,5 W               |
| Campo di impostazione temperatura | -30°C ... 60°C       |

| LUXORliving M140                        |                |
|---|----------------|
| Campo di misurazione velocità del vento | 2 - 30 m/s     |
| Temperatura ambiente d'esercizio        | -20°C ... 55°C |
| Tipo di protezione                      | IP 44          |
| Classe di isolamento                    | II             |

## Disegni quotati



Modifiche tecniche ed errori di stampa riservato

Maggiori informazioni disponibili su: [www.theben.it/prodotto/4800490](http://www.theben.it/prodotto/4800490)

I dati di carico sono determinati con illuminanti selezionati in modo esemplare e sono quindi dati tipici a causa del gran numero di prodotti disponibili.

19/05/2026  
Pagina 1 da 2

# LUXORliving M140

Codice articolo: 4800490

**theben**

## Accessori

---

**Fissaggio su palo stazione  
meteorologica S**

Codice articolo: 9070928

