

LUXORliving M100

Codice articolo: 4800491

theben

Smart Home
Sensori meteo

Descrizione del funzionamento

- Sensore meteorologico combinato per impiego con la centralina meteo LUXORliving M130
- Trasmissione dei valori di misurazione a un massimo di 20 centraline meteo LUXORliving M130
- Per il rilevamento di vento, pioggia, temperatura e luminosità (3 direzioni)
- Sensore pioggia con riscaldamento

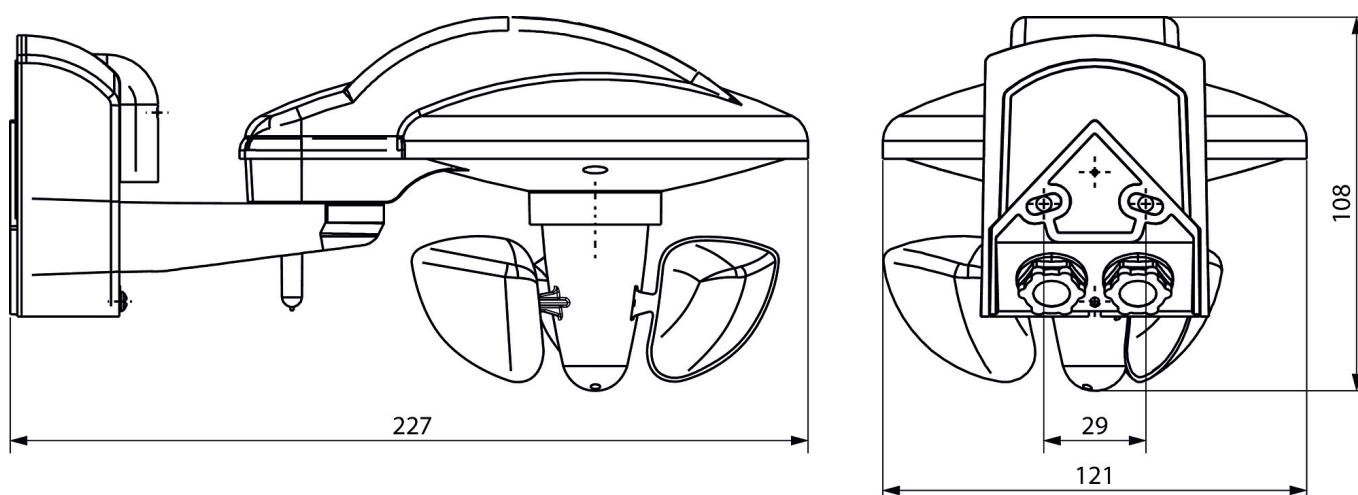


Dati tecnici

| LUXORliving M100 | |
|-----------------------------------|----------------------|
| Tensione d'esercizio | 110 - 230 V AC |
| Frequenza | 50 - 60 Hz |
| Tensione d'esercizio KNX | Tensione Bus, ≤10 mA |
| Autoconsumo | <5,5 W |
| Campo di impostazione temperatura | -30°C ... 60°C |

| LUXORliving M100 | |
|---|----------------|
| Campo di misurazione velocità del vento | 2 - 30 m/s |
| Temperatura ambiente d'esercizio | -20°C ... 55°C |
| Tipo di protezione | IP 44 |
| Classe di isolamento | II |

Disegni quotati



Modifiche tecniche ed errori di stampa riservato

Maggiori informazioni disponibili su: www.theben.it/prodotto/4800491

I dati di carico sono determinati con illuminanti selezionati in modo esemplare e sono quindi dati tipici a causa del gran numero di prodotti disponibili.

19/05/2026
Pagina 1 da 2

LUXORliving M100

Codice articolo: 4800491

theben

Accessori

**Fissaggio su palo stazione
meteorologica S**

Codice articolo: 9070928

