

iONprime PB KNX

Codice articolo: 4969301

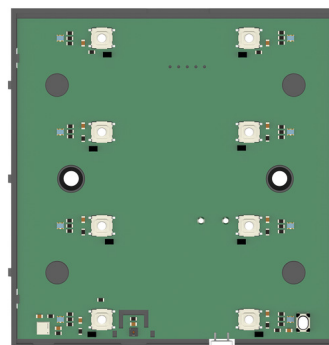
theben

KNX

Sensori tattili

Descrizione del funzionamento

- Sensore a pulsante KNX a 2/4/8 vie, KNX TP
- Un'unità base per tutti i bilanciari, bilanciari in 3 varianti (1 via, 2 vie, 4 vie) disponibili in 7 colori e materiali con un aspetto e una sensazione di alta qualità, bilanciari richiesti come accessori separati
- LED RGB per pulsante
- Sensore integrato per temperatura, umidità (relativa), AQI (indice di qualità dell'aria), prossimità e luminosità
- Per il controllo e il funzionamento di varie funzioni come accensione, regolazione della luminosità, controllo delle tapparelle o del clima ambiente in edifici residenziali e commerciali



Dati tecnici

iONprime PB KNX	
Tensione d'esercizio KNX	Tensione Bus, ≤ 12 mA
Tipo di collegamento	Morsetto bus KNX
Temperatura ambiente d'esercizio	0°C ... 45°C

iONprime PB KNX	
Tipo di protezione	IP 20
Classe di isolamento	III

Modifiche tecniche ed errori di stampa riservato

Maggiori informazioni disponibili su: www.theben.it/prodotto/4969301

I dati di carico sono determinati con illuminanti selezionati in modo esemplare e sono quindi dati tipici a causa del gran numero di prodotti disponibili.

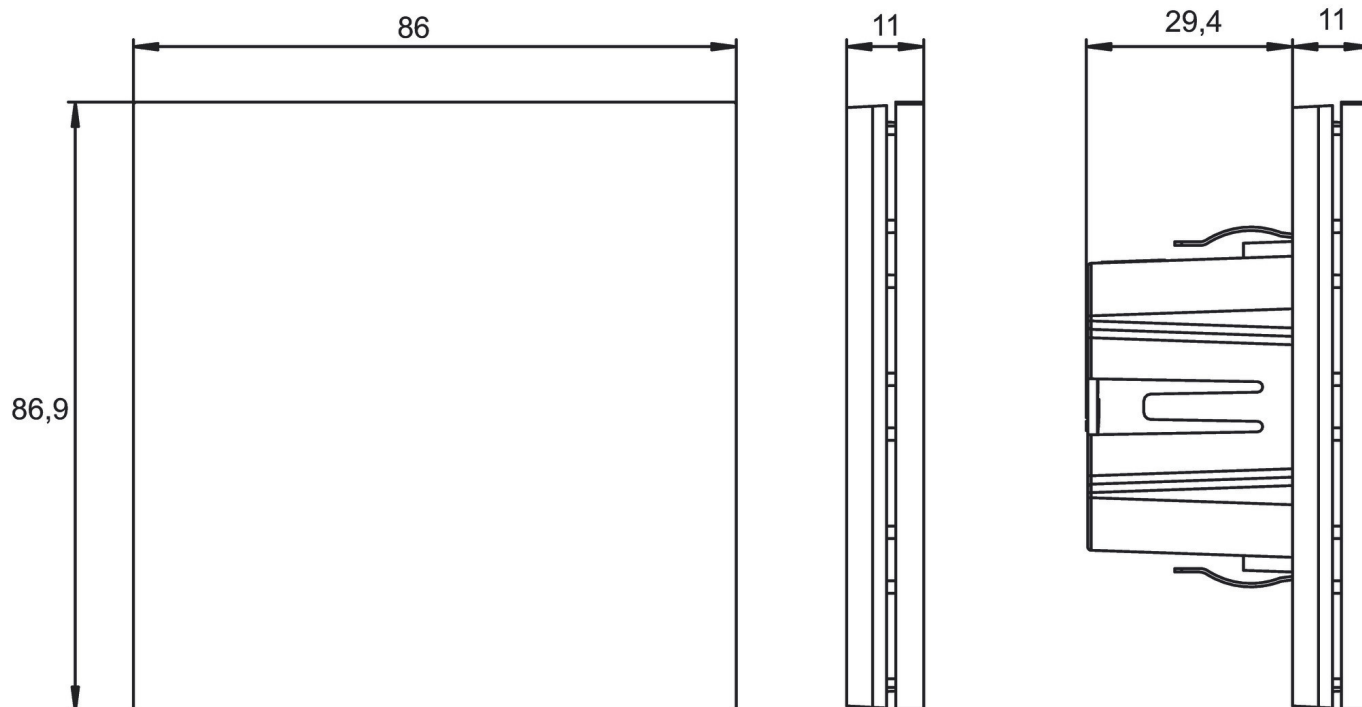
05/02/2026
Pagina 1 da 4

iONprime PB KNX

Codice articolo: 4969301

theben

Disegni quotati



Accessori

iONprime PB 4R PGR
Codice articolo: 9080077



iONprime PB 4R PBK
Codice articolo: 9080076



iONprime PB 4R PWH
Codice articolo: 9080075



iONprime PB 4R MWH
Codice articolo: 9080074



iONprime PB 4R MBK
Codice articolo: 9080073



iONprime PB 4R MBR
Codice articolo: 9080072



iONprime PB 4R ABR
Codice articolo: 9080071



iONprime PB 2R PGR
Codice articolo: 9080070



Modifiche tecniche ed errori di stampa riservato

Maggiori informazioni disponibili su: www.theben.it/prodotto/4969301

I dati di carico sono determinati con illuminanti selezionati in modo esemplare e sono quindi dati tipici a causa del gran numero di prodotti disponibili.

05/02/2026
Pagina 2 da 4

iONprime PB KNX

Codice articolo: 4969301

theben

Accessori

iONprime PB 2R PBK
Codice articolo: 9080069



iONprime PB 2R PWH
Codice articolo: 9080068



iONprime PB 2R MWH
Codice articolo: 9080067



iONprime PB 2R MBK
Codice articolo: 9080066



iONprime PB 2R MBR
Codice articolo: 9080065



iONprime PB 1R PGR
Codice articolo: 9080063



iONprime PB 1R PBK
Codice articolo: 9080062



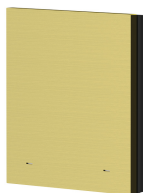
iONprime PB 1R PWH
Codice articolo: 9080061



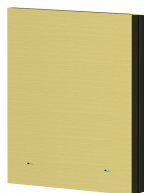
iONprime PB 1R MWH
Codice articolo: 9080060



iONprime PB 1R MBK
Codice articolo: 9080059



iONprime PB 1R MBR
Codice articolo: 9080058



iONprime PB 1R ABR
Codice articolo: 9080057



iONprime PB KNX

Codice articolo: 4969301

theben

Accessori

iONprime PB 2R ABR

Codice articolo: 9080064

