

DIMAX 545 plus P

Codice articolo: 5450130

theben

Regolazione del tempo e della luce Dimmer

Descrizione del funzionamento

- Dimmer universale per carichi R, L e C con riconoscimento di carico automatico
- Comando tramite pulsante o app via Bluetooth Low Energy
- Comportamento di regolazione impostabile
- Funzione luce scala impostabile
- App per Android e iOS
- Funzioni di temporizzazione
- Funzioni astronomiche
- Interruzione notturna
- Impostazione speciale del carico
- Scene sequenziali
- Possibilità di protezione password
- Impostazioni ottimizzate per LED e lampade a incandescenza
- Luminosità minima impostabile per LED
- Protezione dal surriscaldamento contro sovraccarico
- Montaggio semplice grazie a un alloggiamento particolarmente compatto
- Ideale per tutti i LED regolabili e le lampade alogene
- Pratica funzione snooze
- Funzione memory, salva l'ultimo valore d'illuminazione impostato e all'accensione successiva regola la luminosità su questo valore
- Protezione da cortocircuito
- Accensione e spegnimento "soft" per la protezione della lampada



Dati tecnici

	DIMAX 545 plus P
Tensione d'esercizio	230 V AC
Frequenza	50 - 60 Hz
Tipo montaggio	Da incasso
Autoconsumo	~0,15 W
Lampada LED < 2 W	250 W
Lampada LED > 8 W	250 W
Lampada LED 2-8 W	250 W

	DIMAX 545 plus P
Carico max lampade a incand./ alogene	250 W
Trasformatore elettronico (C)	250 W
Programmierung per App	✓
Multifunzione	✓
Einstellung	App
Riconoscimento del carico	✓
Temperatura ambiente d'esercizio	-25°C ... 45°C

Modifiche tecniche ed errori di stampa riservato

Maggiori informazioni disponibili su: www.theben.it/prodotto/5450130

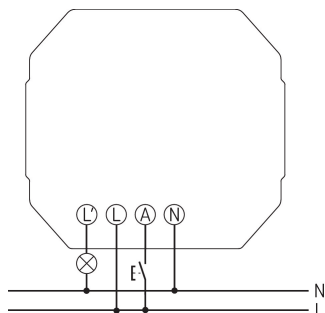
I dati di carico sono determinati con illuminanti selezionati in modo esemplare e sono quindi dati tipici a causa del gran numero di prodotti disponibili.

DIMAX 545 plus P

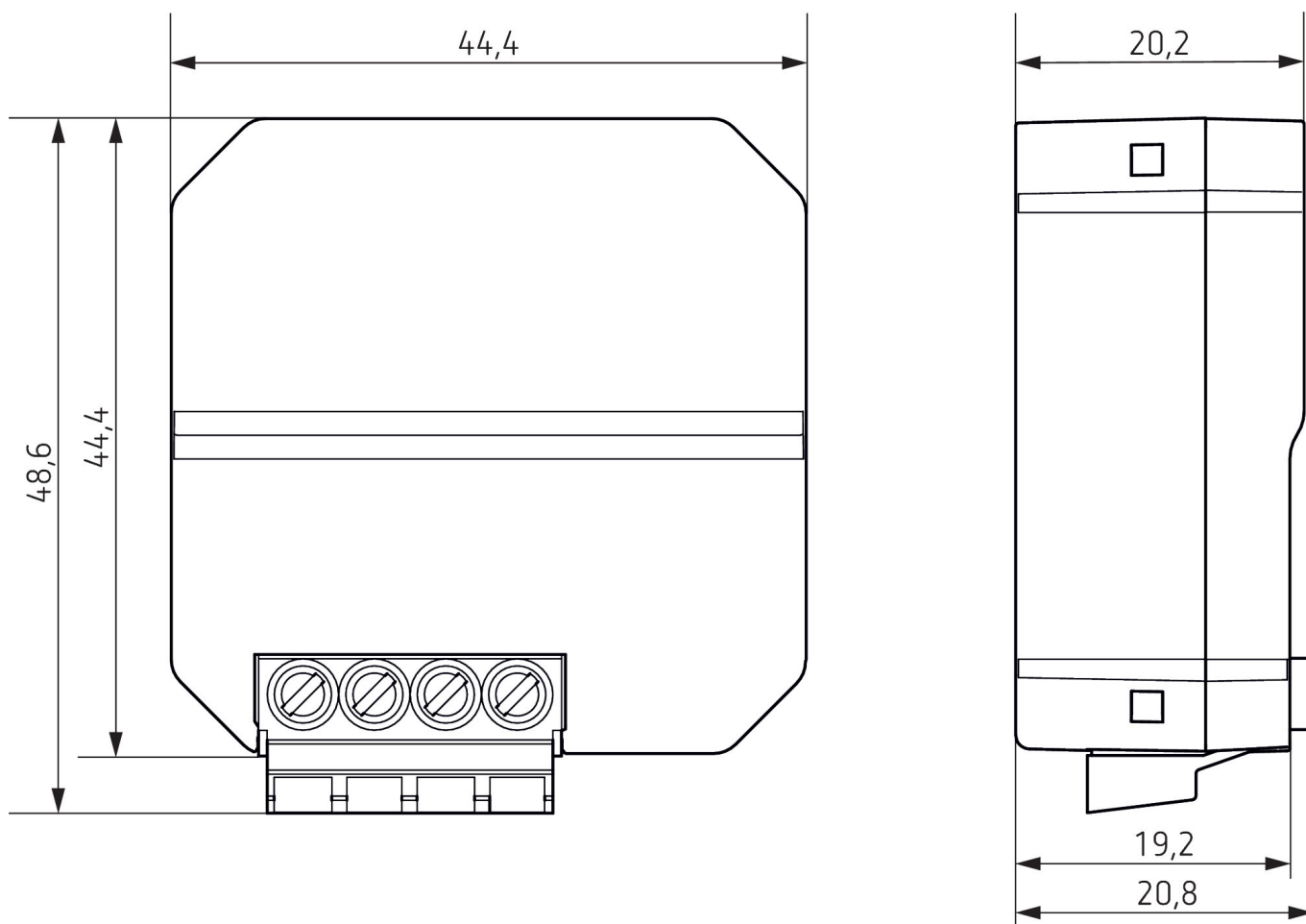
Codice articolo: 5450130

theben

Schemi di collegamento



Disegni quotati



Modifiche tecniche ed errori di stampa riservato

Maggiori informazioni disponibili su: www.theben.it/prodotto/5450130

I dati di carico sono determinati con illuminanti selezionati in modo esemplare e sono quindi dati tipici a causa del gran numero di prodotti disponibili.

30/03/2026
Pagina 2 da 3

DIMAX 545 plus P

Codice articolo: 5450130

theben

Accessori

Modulo di compensazione LED

Codice articolo: 9070825

