

TR 610 top2 G

Codice articolo: 6100110

Regolazione del tempo e della luce Interruttori orari digitali

Descrizione del funzionamento

- Interruttore orario digitale con programma settimanale
- Apparecchio speciale con relè speciale (contatto dorato) per la commutazione di carichi minimi
- ReShape: Alloggiamento in plastica (sezioni superiore e inferiore, cursore) contenente il 93% di materiale riciclato proveniente da rifiuti industriali (PIR - Post Industrial Recycled)
- Morsetti con innesto rapido DuoFix
- Per 2 conduttori
- Filo o cavetto (con o senza manicotto)
- Diametro del filo: 0,5 - 2,5 mm²
- Pulsante di attivazione per staccare il connettore
- Guida testuale per l'operatore presente sul display
- Data e ora preimpostate
- Piena funzionalità senza collegamento alla rete
- 56 posizioni di memoria
- Interfaccia per la scheda di memoria OBELISK top2 (programmazione da PC)
- 2. programma di commutazione inseribile
- Copia di programmi
- Salvataggio dei programmi
- Riserva di carica di 10 anni (batteria al litio)
- Commutazione a carico nullo per protezione relè e carico da sovracorrenti o sovratensioni (non per prodotti 24 V)
- Tempi di commutazione ON/OFF
- Preselezione della commutazione
- Commutazione permanente ON/OFF
- Contatore di esercizio integrato
- Possibilità di azzeramento
- Funzione di assistenza per il monitoraggio di intervalli di assistenza
- Programma vacanze
- Illuminazione del display (disinseribile)
- Codifica PIN
- Commutazione automatica orario estivo/invernale
- Disattivabile
- Regole di commutazione per Europa, USA e altri paesi già salvate
- Regola di commutazione personalizzata o commutazione a data fissa selezionabile



Modifiche tecniche ed errori di stampa riservato

Maggiori informazioni disponibili su: www.theben.it/prodotto/6100110

I dati di carico sono determinati con illuminanti selezionati in modo esemplare e sono quindi dati tipici a causa del gran numero di prodotti disponibili.

TR 610 top2 G

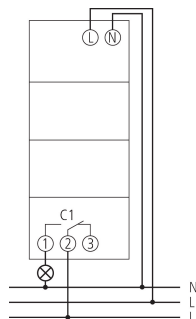
Codice articolo: 6100110

Dati tecnici

TR 610 top2 G	
Tensione d'esercizio	230 - 240 V AC
Frequenza	50 - 60 Hz
Larghezza	2 moduli
Tipo montaggio	Montaggio su barra DIN
Tipo di contatto	Contatto di commutazione
Uscita di commutazione	A potenziale zero
Ampiezza di apertura	< 3 mm
Programma	Programma settimanale
Funzioni dei programmi	ON-OFF
Numero canali	1
Locazioni di memoria	56
Riserva di carica	10 Anni
Potenza di commutazione a 250 V AC, $\cos \varphi = 1$	16 A
Potenza di commutazione a 250 V AC, $\cos \varphi = 0,6$	2 A
Carico max lampade a incand./ alogene	1400 W
Lampade a risparmio energetico	30 W

TR 610 top2 G	
Lampada LED < 2 W	6 W
Lampada LED 2-8 W	20 W
Lampada LED > 8 W	25 W
Potenza di commutazione min.	<1 mA
Tempo di commutazione più breve	1 min
Precisione di riserva con 25 °C	tipico $\pm 0,25$ s/giorno (quarzo)
Base oraria	quarzo
Autoconsumo	~0,8 W
Scheda di memoria in dotazione	-
Tipo di collegamento	Morsetti a innesto DuoFix
Indicazione	LCD
Elementi di comando	4 tasti
Materiale del contenitore e di isolamento	Termoplastica resistente alle alte temperature e autoestingente
Tipo di protezione	IP 20
Classe di isolamento	Il secondo EN 60 730-1
Temperatura ambiente d'esercizio	-30°C ... 55°C

Schemi di collegamento



Modifiche tecniche ed errori di stampa riservato

Maggiori informazioni disponibili su: www.theben.it/prodotto/6100110

I dati di carico sono determinati con illuminanti selezionati in modo esemplare e sono quindi dati tipici a causa del gran numero di prodotti disponibili.

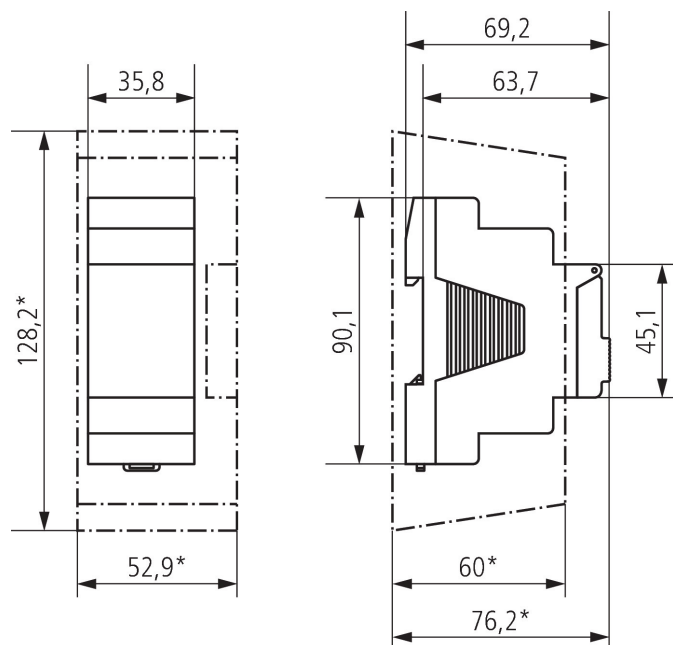
19/05/2026
Pagina 2 da 3

TR 610 top2 G

Codice articolo: 6100110

theben

Disegni quotati



Accessori

Calotta coprimorsetti 35 mm
Codice articolo: 9070064



Set di programmazione OBELISK top2/3
Codice articolo: 9070409



Scheda di memoria OBELISK top2
Codice articolo: 9070404



Adattatore per installazione
fronte pannello
Codice articolo: 9070001



Modifiche tecniche ed errori di stampa riservato

Maggiori informazioni disponibili su: www.theben.it/prodotto/6100110

I dati di carico sono determinati con illuminanti selezionati in modo esemplare e sono quindi dati tipici a causa del gran numero di prodotti disponibili.

19/05/2026
Pagina 3 da 3