

TR 611 top3 RC

Codice articolo: 6110330

theben

Regolazione del tempo e della luce Interruttori orari digitali

Descrizione del funzionamento

- Interruttore orario digitale con programma settimanale
- Sincronizzazione temporale possibile mediante collegamento di un'antenna esterna, ad es. con antenna top2 RC-DCF o antenna top2 GPS (GPS non con dispositivo a 24 V)
- 1 canale
- Programmazione tramite App possibile
- Trasmissione sicura in via opzionale tramite Bluetooth Low Energy OBELISK top3
- Massima sicurezza di manipolazione, i programmi orari possono essere trasmessi all'orologio dall'App solo quando il Bluetooth OBELISK top3 è inserito nell'orologio
- 100 % compatibile con top2 (quando si trasferiscono i programmi di commutazione tramite OBELISK al PC, il software OBELISK deve essere installato a partire dalla versione V3.8.3.4)
- 3 programmi speciali (piccolo programma annuale)
- Ingresso esterno
- Il pulsante può essere collegato (preselezione della commutazione esterna, timer di scadenza)
- L'interruttore può essere collegato (commutazione permanente ON o OFF)
- ReShape: Alloggiamento in plastica (sezioni superiore e inferiore, cursore) contenente il 93% di materiale riciclato proveniente da rifiuti industriali (PIR - Post Industrial Recycled)
- Morsetti con innesto rapido DuoFix
- Per 2 conduttori
- Filo o cavetto (con o senza manicotto)
- Diametro del filo: 0,5 - 2,5 mm²
- Pulsante di attivazione per staccare il connettore
- Guida testuale per l'operatore presente sul display
- Data e ora preimpostate
- Piena funzionalità senza collegamento alla rete
- 84 posizioni di memoria
- Interfaccia per la scheda di memoria OBELISK top2 (programmazione da PC)
- 2. programma di commutazione inseribile
- Copia di programmi
- Salvataggio dei programmi
- Riserva di carica di 10 anni (batteria al litio)
- Commutazione a carico nullo per protezione relè e carico da sovracorrenti o sovratensioni (non per prodotti 24 V)
- Tempi di commutazione ON/OFF
- Programma a impulsi
- Programma a cicli



Modifiche tecniche ed errori di stampa riservato

Maggiori informazioni disponibili su: www.theben.it/prodotto/6110330

I dati di carico sono determinati con illuminanti selezionati in modo esemplare e sono quindi dati tipici a causa del gran numero di prodotti disponibili.

TR 611 top3 RC

Codice articolo: 6110330

Descrizione del funzionamento

- Preselezione della commutazione
- Commutazione permanente ON/OFF
- Funzione timer(max 24 h)
- Contatore di esercizio integrato
- Possibilità di azzeramento
- Funzione di assistenza per il monitoraggio di intervalli di assistenza
- Programma vacanze
- 2 programmi casuali
- Illuminazione del display (disinseribile)
- Codifica PIN
- Commutazione automatica orario estivo/invernale
- Disattivabile
- Regole di commutazione per Europa, USA e altri paesi già salvate
- Regola di commutazione personalizzata o commutazione a data fissa selezionabile

Dati tecnici

TR 611 top3 RC	
Tensione d'esercizio	110 - 230 V AC
Frequenza	50 - 60 Hz
Larghezza	2 moduli
Tipo montaggio	Montaggio su barra DIN
Tipo di contatto	Contatto di commutazione
Uscita di commutazione	Indipendentemente dalle fasi
Ampiezza di apertura	< 3 mm
Programma	Programma settimanale, kleines Jahresprogramm
Funzioni dei programmi	ON-OFF, Impulso, Ciclo
Numero canali	1
Ingressi esterni	1
Locazioni di memoria	84
Riserva di carica	10 Anni
Potenza di commutazione a 250 V AC, $\cos \varphi = 1$	16 A
Potenza di commutazione a 250 V AC, $\cos \varphi = 0,6$	10 A
Carico max lampade a incand./alogene	2600 W
Lampade a risparmio energetico	1100 W

TR 611 top3 RC	
Lampada LED < 2 W	50 W
Lampada LED 2-8 W	600 W
Lampada LED > 8 W	600 W
Corrente di inserzione	max. 800 A / 200 μ s
Potenza di commutazione min.	ca. 10 mA
Tempo di commutazione più breve	1 s
Precisione di riserva con 25 °C	tipico \pm 0,25 s/giorno (quarzo) o DCF77/GPS
Base oraria	Quarzo/DCF77/GPS
Autoconsumo	~0,75 W
Tipo di collegamento	Morsetti a innesto DuoFix
Externe Antenne anschlieÙbar	√
Indicazione	LCD
Elementi di comando	4 tasti
Materiale del contenitore e di isolamento	Termoplastica resistente alle alte temperature e autoestingente
Tipo di protezione	IP 20
Classe di isolamento	Il secondo EN 60 730-1
Temperatura ambiente d'esercizio	-25°C ... 55°C

Modifiche tecniche ed errori di stampa riservato

Maggiori informazioni disponibili su: www.theben.it/prodotto/6110330

I dati di carico sono determinati con illuminanti selezionati in modo esemplare e sono quindi dati tipici a causa del gran numero di prodotti disponibili.

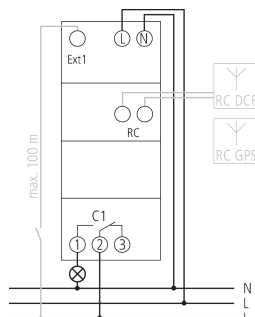
19/05/2026
Pagina 2 da 4

TR 611 top3 RC

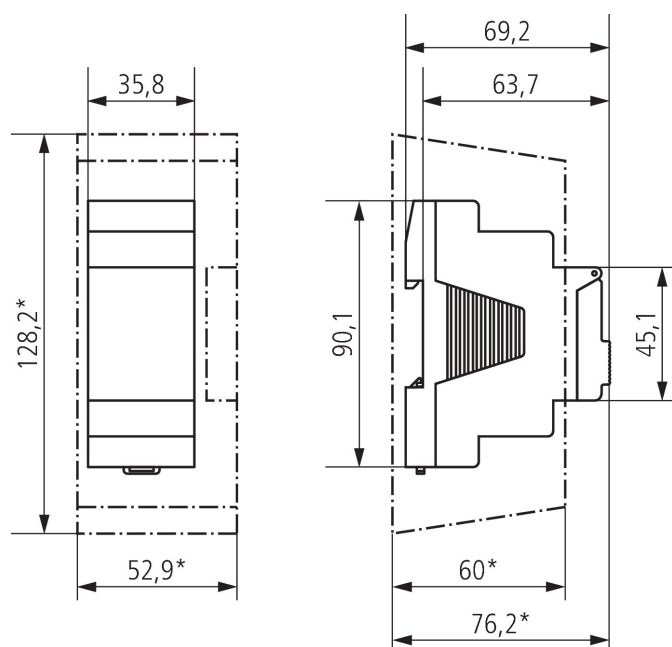
Codice articolo: 6110330

theben

Schemi di collegamento



Disegni quotati



Accessori

Calotta coprimorsetti 35 mm
Codice articolo: 9070064



Antenna RC-DCF
Codice articolo: 9070410



Set di programmazione OBELISK top2/3
Codice articolo: 9070409



Scheda di memoria OBELISK top2
Codice articolo: 9070404



Modifiche tecniche ed errori di stampa riservato

Maggiori informazioni disponibili su: www.theben.it/prodotto/6110330

I dati di carico sono determinati con illuminanti selezionati in modo esemplare e sono quindi dati tipici a causa del gran numero di prodotti disponibili.

19/05/2026
Pagina 3 da 4

TR 611 top3 RC

Codice articolo: 6110330

theben

Accessori

Adattatore per installazione fronte pannello

Codice articolo: 9070001



Bluetooth OBELISK top3

Codice articolo: 9070130



Antenna RC-GNSS R

Codice articolo: 9070807



Antenna RC-GNSS

Codice articolo: 9070823

