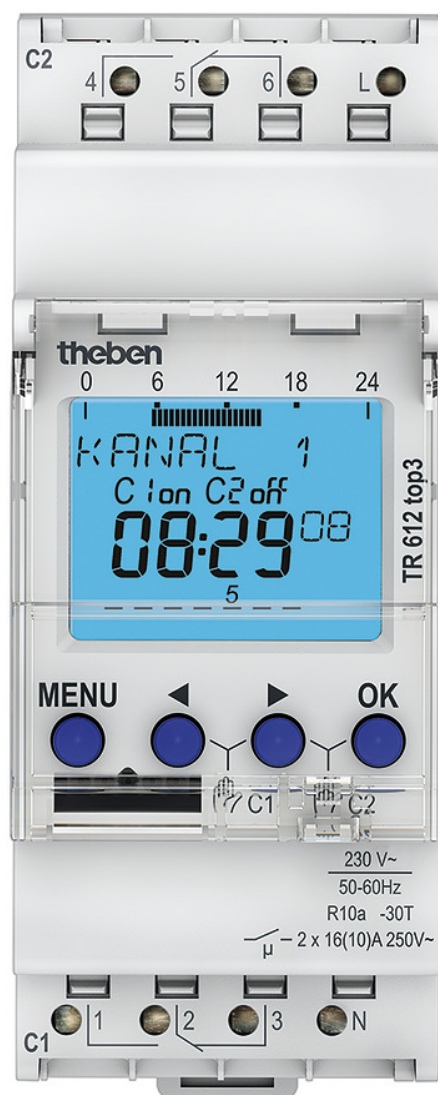


Regolazione del tempo e della luce Interruttori orari digitali

Descrizione del funzionamento

- Interruttore orario digitale con programma settimanale
- 2 canali
- Programmazione tramite App
- Trasmissione sicura via Bluetooth OBELISK top3 Low Energy
- Massima protezione, i programmi orari possono essere trasmessi dall'App solo quando il Bluetooth OBELISK top3 è inserito nell'orologio
- Compatibile al 100% con gamma top2
- Morsetti con innesto rapido DuoFix
- Per 2 conduttori
- Filo o cavetto (con o senza manicotto)
- Diametro del filo: 0,5 - 2,5 mm²
- Pulsante di attivazione per staccare il connettore
- Guida testuale per l'operatore presente sul display
- Data e ora preimpostate
- Piena funzionalità senza collegamento alla rete
- 56 posizioni di memoria
- Interfaccia per la scheda di memoria OBELISK top2 (programmazione da PC)
- 2. programma di commutazione inseribile
- Copia di programmi
- Salvataggio dei programmi
- Riserva di carica di 10 anni (batteria al litio)
- Commutazione a carico nullo per protezione relè e carico da sovracorrenti o sovratensioni (non per prodotti 24 V)
- Tempi di commutazione ON/OFF
- Preselezione della commutazione
- Commutazione permanente ON/OFF
- Contatore di esercizio integrato
- Possibilità di azzeramento
- Funzione di assistenza per il monitoraggio di intervalli di assistenza
- Programma vacanze
- Illuminazione del display (disinseribile)
- Codifica PIN
- Commutazione automatica orario estivo/invernale
- Disattivabile
- Regole di commutazione per Europa, USA e altri paesi già salvate
- Regola di commutazione personalizzata o commutazione a data fissa selezionabile

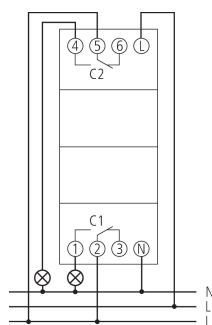


Dati tecnici

| TR 612 top3 | |
|---|------------------------------|
| Tensione d'esercizio | 230 V AC |
| Frequenza | 50 - 60 Hz |
| Larghezza | 2 moduli |
| Tipo montaggio | Montaggio su barra DIN |
| Tipo di contatto | Contatto di commutazione |
| Uscita di commutazione | Indipendentemente dalle fasi |
| Ampiezza di apertura | < 3 mm |
| Programma | Programma settimanale |
| Funzioni dei programmi | ON-OFF |
| Numero canali | 2 |
| Locazioni di memoria | 56 |
| Riserva di carica | 10 Anni |
| Potenza di commutazione a 250 V AC, $\cos \phi = 1$ | 16 A |
| Potenza di commutazione a 250 V AC, $\cos \phi = 0,6$ | 10 A |
| Carico max lampade a incand./ alogene | 2600 W |
| Lampade a risparmio energetico | 1100 W |
| Lampada LED < 2 W | 50 W |
| Lampada LED 2-8 W | 600 W |
| Lampada LED > 8 W | 600 W |

| TR 612 top3 | |
|--|--|
| Carico lampade fluorescenti (alimentatori con perdite ridotte) non compensate | 2600 VA |
| Carico lampade fluorescenti (alimentatori con perdite ridotte) compensate in serie | 2600 VA |
| Carico lampade fluorescenti (alimentatori con perdite ridotte) compensate in parallelo | 1300 VA 130 μ F |
| Corrente di inserzione | max. 800 A / 200 μ s |
| Potenza di commutazione min. | ca. 10 mA |
| Tempo di commutazione piú breve | 1 min |
| Precisione di riserva con 25 °C | tipico \pm 0,25 s/giorno (quarzo) |
| Base oraria | quarzo |
| Autoconsumo | ~0,4 W |
| Tipo di collegamento | Morsetti a innesto DuoFix |
| Indicazione | LCD |
| Elementi di comando | 4 tasti |
| Materiale del contenitore e di isolamento | Termoplastica resistente alle alte temperature e autoestinguente |
| Tipo di protezione | IP 20 |
| Classe di isolamento | Il secondo EN 60 730-1 |
| Temperatura ambiente d'esercizio | -30°C ... 55°C |
| Predecessor | 6120100, TR 612 top2 |

Schemi di collegamento

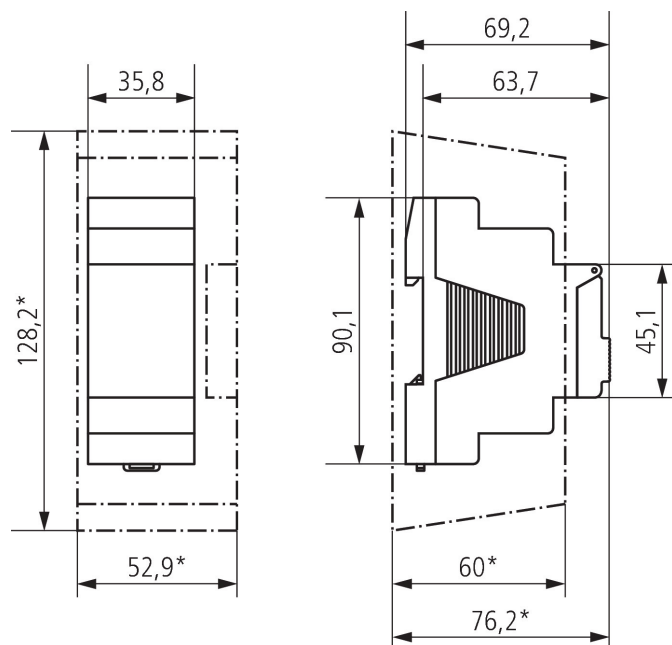


TR 612 top3

Codice articolo: 6120130

theben

Disegni quotati



Accessori

Calotta coprimorsetti 35 mm
Codice articolo: 9070064



Set di programmazione OBELISK
top2/3
Codice articolo: 9070409



Scheda di memoria OBELISK top2
Codice articolo: 9070404



Adattatore per installazione
fronte pannello
Codice articolo: 9070001



Bluetooth OBELISK top3
Codice articolo: 9070130



Modifiche tecniche ed errori di stampa riservato

Maggiori informazioni disponibili su: www.theben.it/prodotto/6120130

I dati di carico sono determinati con illuminanti selezionati in modo esemplare e sono quindi dati tipici a causa del gran numero di prodotti disponibili.

08/04/2026
Pagina 3 da 3