

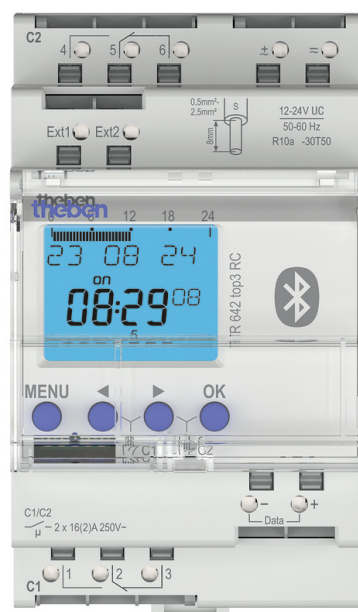
# TR 642 top3 BLE 12-24V RC

Codice articolo: 6424330

Regolazione del tempo e della luce  
Interruttori orari digitali

## Descrizione del funzionamento

- Interruttore orario digitale con programma annuale e astronomico
- Possibilità di programmazione tramite app grazie al modulo BLE integrato
- Ampie funzioni di orologio annuale
- Funzione di commutazione astronomica (calcolo automatico degli orari di alba e tramonto per tutto l'anno)
- Astro selezionabile per canale "3 intervalli astro: tramonto, crepuscolo, buio
- Ora della Terra pre-programmata fino al 2044
- Possibilità di sincronizzazione mediante collegamento di un'antenna DCF o GPS esterna
- 2 canale
- 2 ingressi esterno
- Tasto collegabile (preselezione della commutazione esterna, timer di scadenza)
- Interruttore collegabile (commutazione permanente ON o OFF)
- Modulo di ampliamento collegabile
- Scheda di memoria OBELISK contenuta nella fornitura
- Morsetti con innesto rapido DuoFix per due conduttori
- Filo o cavelto (con o senza manicotto)
- Diametro del filo: 0,5 - 2,5 mm<sup>2</sup>
- Pulsante di attivazione per staccare il connettore
- Guida testuale per l'operatore presente sul display
- Data e ora preimpostate
- Piena funzionalità senza collegamento alla rete
- 800 posizioni di memoria
- Interfaccia per la scheda di memoria OBELISK top2 (programmazione da PC)
- 2. programma di commutazione inseribile
- Copia di programmi
- Salvataggio dei programmi
- Riserva di carica di 8 anni (batteria al litio)
- Commutazione a carico nullo per protezione relè e carico da sovracorrenti o sovratensioni
- Tempi di commutazione ON/OFF
- Programma impulsi
- Programma cicli
- Funzioni di orologio annuale
- Programma settimanale di base e 14 diversi programmi settimanali con livelli di priorità e intervalli di date
- ON permanente / OFF permanente programmabile con il livello di priorità più alto per determinati intervalli di date



Modifiche tecniche ed errori di stampa riservato

Maggiori informazioni disponibili su: [www.theben.it/prodotto/6424330](http://www.theben.it/prodotto/6424330)

I dati di carico sono determinati con illuminanti selezionati in modo esemplare e sono quindi dati tipici a causa del gran numero di prodotti disponibili.

# TR 642 top3 BLE 12-24V RC

Codice articolo: 6424330

## Descrizione del funzionamento

- Gestione delle festività italiane, fisse e variabili, intervalli di date con criterio di ricorrenza
- Database delle festività italiane precaricato selezionabile solamente tramite software di programmazione OBELISK top2 (opzionale)
- Simulazione di programmi sul display dell'interruttore orario
- Simulazione grafica di programmi su PC con panoramica annuale per tutti i canali
- Funzione astronomica (calcolo automatico degli orari di alba e tramonto per tutto l'anno)
- Offset per l'adattamento degli orari dell'alba e del tramonto
- Dati di posizione programmabili mediante coordinate o elenco di città/regioni
- Possibile creazione su PC di un proprio elenco di città (Preferiti) e di una tabella con tempi astronomici personalizzati
- Commutazioni ON/OFF fisse programmabili (ad es. interruzione notturna)
- Simulazione dei tempi di commutazione astronomici (tempi astronomici calcolati e commutazioni ON/OFF programmate) durante tutto l'anno
- Varie impostazioni astronomiche selezionabili (sera ON - mattina OFF oppure sera OFF - mattina ON, Astro/impulsi)
- Preselezione della commutazione
- Commutazione permanente ON/OFF
- Timer di scadenza
- Contatore di esercizio integrato
- Possibilità di azzeramento
- Funzione di assistenza per il monitoraggio di intervalli di assistenza
- Programma vacanze
- 2 programmi casuali
- Illuminazione del display (disinseribile)
- Codifica PIN
- Commutazione automatica orario estivo/invernale
- Regole di commutazione per Europa, USA e altri paesi già salvate

## Dati tecnici

TR 642 top3 BLE 12-24V RC		TR 642 top3 BLE 12-24V RC	
Tensione d'esercizio	12 - 24 V UC	Potenza di commutazione a 250 V AC, $\cos \phi = 1$	16 A
Frequenza	50 - 60 Hz	Potenza di commutazione a 250 V AC, $\cos \phi = 0,6$	2 A
Larghezza	3 moduli	Carico max lampade a incand./alogene	1400 W
Tipo montaggio	Montaggio su barra DIN	Lampada LED < 2 W	6 W
Tipo di contatto	Contatto di commutazione	Lampada LED 2-8 W	20 W
Uscita di commutazione	Indipendentemente dalle fasi	Lampada LED > 8 W	20 W
Ampiezza di apertura	< 3 mm	Potenza di commutazione min.	ca. 10 mA
Programma	Programma annuale, Programma astronomico	Tempo di commutazione più breve	1 s
Funzioni dei programmi	ON-OFF, Impulso, Ciclo	Precisione di riserva con 25 °C	$\leq \pm 0,5$ sec/giorno (quarzo) o DCF77/GPS
Numero canali	2	Base oraria	Quarzo/DCF77/GPS
Ingressi esterni	2	Autoconsumo	~
Locazioni di memoria	800		
Riserva di carica	10 Anni		

Modifiche tecniche ed errori di stampa riservato

Maggiori informazioni disponibili su: [www.theben.it/prodotto/6424330](http://www.theben.it/prodotto/6424330)

I dati di carico sono determinati con illuminanti selezionati in modo esemplare e sono quindi dati tipici a causa del gran numero di prodotti disponibili.

08/04/2026

Pagina 2 da 4

# TR 642 top3 BLE 12-24V RC

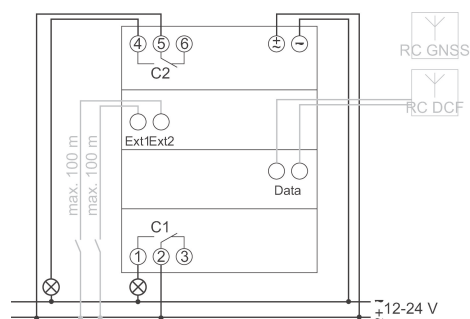
Codice articolo: 6424330

**theben**

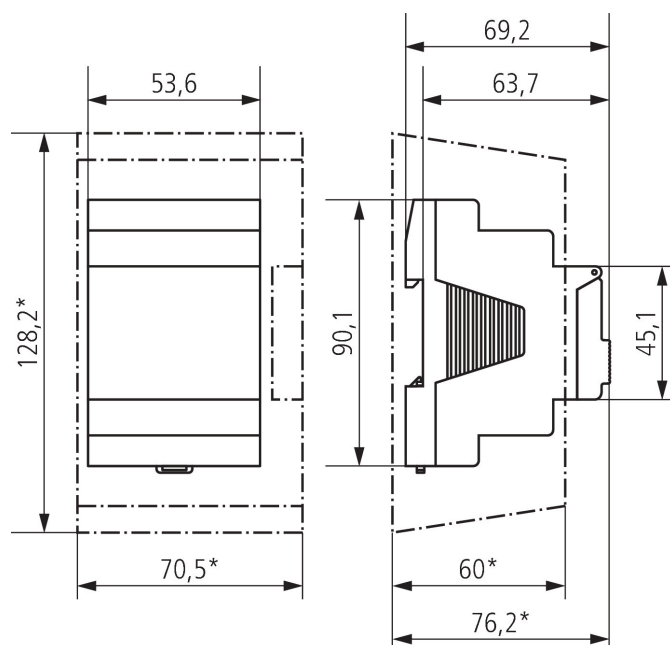
## Dati tecnici

TR 642 top3 BLE 12-24V RC		TR 642 top3 BLE 12-24V RC	
Scheda di memoria in dotazione	-	Materiale del contenitore e di isolamento	Termoplastica resistente alle alte temperature e autoestingente
Tipo di collegamento	Morsetti a innesto DuoFix	Tipo di protezione	IP 20
Externe Antenne anschließbar	✓	Classe di isolamento	Il secondo EN 60 730-1
Indicazione	LCD	Temperatura ambiente d'esercizio	50°C
Elementi di comando	4 tasti		

## Schemi di collegamento



## Disegni quotati



Modifiche tecniche ed errori di stampa riservato

Maggiori informazioni disponibili su: [www.theben.it/prodotto/6424330](http://www.theben.it/prodotto/6424330)

I dati di carico sono determinati con illuminanti selezionati in modo esemplare e sono quindi dati tipici a causa del gran numero di prodotti disponibili.

# TR 642 top3 BLE 12-24V RC

Codice articolo: 6424330

**theben**

## Accessori

**Calotta coprimorsetti 52,5 mm**

Codice articolo: 9070050



**Antenna RC-DCF**

Codice articolo: 9070410



**Set di programmazione OBELISK top2/3**

Codice articolo: 9070409



**Scheda di memoria OBELISK top2**

Codice articolo: 9070404



**Adattatore per installazione  
fronte pannello**

Codice articolo: 9070001



**Antenna RC-GNSS R**

Codice articolo: 9070807



**Antenna RC-GNSS**

Codice articolo: 9070823

