

# AMUN 716 SO

Codice articolo: 7160820

## Climatizzazione Sensori

### Descrizione del funzionamento

- Sensore CO<sub>2</sub>
- Per sale convegni o riunioni, uffici, scuole/asili, case e a basso consumo energetico e ambienti abitativi
- Per comando ventilatore
- Allarme visivo per la concentrazione di CO<sub>2</sub>
- Alimentatore opzionale adatto per il montaggio in scatola ad incasso
- Possibilità di un semplice allestimento secondario degli impianti di ventilazione non regolati
- 3 uscite 0–10 V per CO<sub>2</sub>, temperatura e umidità relativa



### Dati tecnici

AMUN 716 SO	
Tensione d'esercizio	24 SELV V AC/DC
Sortie	3 x 0-10 V
Range di misurazione CO <sub>2</sub>	0 - 5000 ppm
Campo di impostazione della temperatura	5°C ... 40°C
Range di rivelamento dell'umidità relativa	30 - 80 % rF
Soglie di commutazione	700 ppm ±200 ppm, 1300 ppm ±200 ppm

AMUN 716 SO	
Tipo di collegamento	Morsetti a vite
Indicazione	6 LEDs
Tipo montaggio	Montaggio a parete (possibile anche su scatola ad incasso)
Tipo di protezione	IP 20
Classe di isolamento	Il secondo EN 60 730-1

Modifiche tecniche ed errori di stampa riservato

Maggiori informazioni disponibili su: [www.theben.it/prodotto/7160820](http://www.theben.it/prodotto/7160820)

I dati di carico sono determinati con illuminanti selezionati in modo esemplare e sono quindi dati tipici a causa del gran numero di prodotti disponibili.

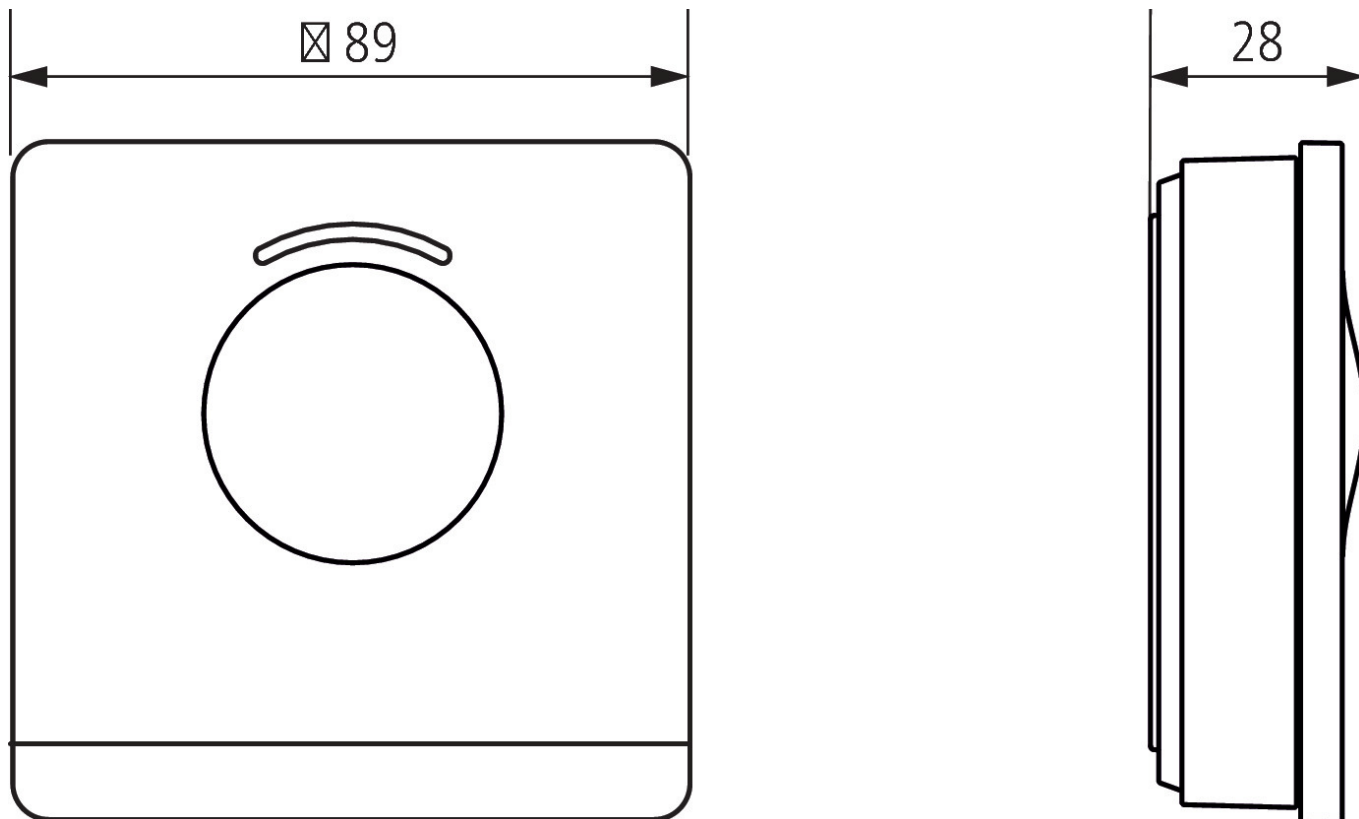
28/05/2026  
Pagina 1 da 2

# AMUN 716 S0

Codice articolo: 7160820

theben

## Disegni quotati



## Accessori

Alimentatore sensore CO2  
Codice articolo: 9070494



Modifiche tecniche ed errori di stampa riservato

Maggiori informazioni disponibili su: [www.theben.it/prodotto/7160820](http://www.theben.it/prodotto/7160820)

I dati di carico sono determinati con illuminanti selezionati in modo esemplare e sono quindi dati tipici a causa del gran numero di prodotti disponibili.

28/05/2026  
Pagina 2 da 2