

## Rivelatore di presenza

**PresenceLight 180A-KNX ..**

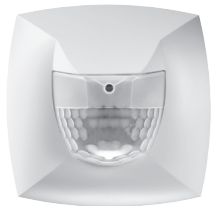
**PresenceLight 360A-KNX ..**

**PresenceLight 180B-KNX ..**

**PresenceLight 360B-KNX ..**

<b>D</b>	<b>Bedienungsanleitung</b>	<b>2</b>
<b>F</b>	<b>Notice d'utilisation</b>	<b>32</b>
<b>GB</b>	<b>Operating Manual</b>	<b>62</b>
<b>E</b>	<b>Manual de instrucciones</b>	<b>92</b>
<b>I</b>	<b>Istruzioni per l'uso</b>	<b>122</b>
<b>NL</b>	<b>Gebruikshandleiding</b>	<b>152</b>
<b>S</b>	<b>Bruksanvisning</b>	<b>182</b>
<b>N</b>	<b>Bruksanvisning</b>	<b>212</b>
<b>FIN</b>	<b>Käyttöohje</b>	<b>242</b>
<b>DK</b>	<b>Betjeningsvejledning</b>	<b>272</b>

# thebenHTS



**Rivelatore di presenza****PresenceLight 180A-KNX ..****PresenceLight 360A-KNX ..****PresenceLight 180B-KNX ..****PresenceLight 360B-KNX ..****Indice**

1. Sicurezza .....	123	7. Modalità test .....	135
2. Funzionamento e prestazioni indicate .....	123	8. Comandi di controllo .....	139
3. Disposizione .....	125	9. Risoluzione degli errori .....	140
4. Montaggio .....	129	10. Dati tecnici .....	142
5. Messa in funzione .....	131	11. Dichiarazione di garanzia .....	146
6. Parametri modificabili con il telecomando .....	133		

# 1. Sicurezza

Prima di procedere a montaggio e messa in funzione, leggere le presenti istruzioni per l'uso per conoscere il funzionamento del rivelatore di presenza PresenceLight 360-KNX e PresenceLight 180 KNX.



## **ATTENZIONE!**

L'apparecchio non necessita di manutenzione. L'apertura o l'introduzione di oggetti nell'apparecchio rendono nulla la garanzia.

## 1.1 Uso conforme

Il rivelatore di presenza è predisposto per l'installazione in ambienti chiusi.

Il rivelatore di presenza è idoneo esclusivamente all'uso previsto e concordato contrattualmente tra il produttore e l'utente. Qualsiasi altro utilizzo diverso viene considerato non conforme. Il produttore non risponde di eventuali danni derivanti.

## 2. Funzionamento e prestazioni indicate

I rivelatori di presenza PresenceLight 360x KNX e PresenceLight 180x KNX rilevano la presenza di persone in base ai più minimi movimenti. Allo stesso tempo il sensore di luminosità misura la luminosità dell'ambiente e la confronta con il valore di commutazione predefinito.

- Misurazione in luce mista
- Sensibilità regolabile
- Comando di uno o due gruppi d'illuminazione

- Commutazione o regolazione luce costante con stand-by
- Modalità di funzionamento automatico e semiautomatico
- Canale presenza con tempo di coda e ritardo di inserimento
- Canale sorveglianza
- Canale luminosità (Lux)
- Collegamento in parallelo di più rivelatori di presenza (master-slave, master-master) senza componente logica
- Presenza breve, riduce il ritardo allo spegnimento in caso di presenza breve
- Adatto per lampade fluorescenti, lampade fluorescenti compatte, alogene, a incandescenza e LED
- Telecomando di gestione SendoPro 868-A
- Telecomando utente SendoClic

Il rivelatore di presenza PresenceLight 360x-KNX viene preferibilmente impiegato in uffici e scuole ma anche in ambienti privati per il controllo di illuminazione, RCV e ombreggiatura in modo comodo e con notevole risparmio energetico.

- Range di rivelamento fino a 49 m<sup>2</sup> in movimento e 20 m<sup>2</sup> da seduti con un'altezza di montaggio di 3,0 m

PresenceLight 180x-KNX viene impiegato in corridoi, aree di transito e zone umide (IP 54).

- Range di rilevamento fino a 25 m<sup>2</sup> per persone sedute (7 x 3,5 m), 100 m<sup>2</sup> per persone in movimento, raggio 8 m circa con altezza di montaggio di 2,2 m.

## 2.1 Tipo di comando

### Commutazione

L'illuminazione si accende in presenza di persone e con una luminosità insufficiente, mentre si spegne in caso di assenza o luminosità sufficiente.

### Regolazione luce costante

Se la regolazione della luce costante è attivata la luminosità viene mantenuta costantemente sul valore parametrizzato. La regolazione viene avviata automaticamente o manualmente mediante pulsante esterno o telecomando. Operazioni manuali di commutazione, regolazione dell'intensità o impostazione scene interrompono la regolazione per la durata della presenza.

## 2.2 Supporto per la messa in funzione e l'assistenza

A supporto della messa in funzione e della cura successiva sono disponibili diverse funzioni.

- Modifica dei parametri con il telecomando di gestione SendoPro 868-A

### 3. Disposizione

#### 3.1 Area di rilevamento PresenceLight 360x-KNX

L'altezza di montaggio ideale è di 2,0–3,0 m. Aumentando l'altezza di montaggio, si riduce la sensibilità del rivelatore. Per un rilevamento corretto delle persone il rivelatore deve disporre di una visuale libera sulle persone. Mobili per l'ufficio, pareti divisorie mobili, piante, luci sospese, ecc. possono pregiudicare il rilevamento di presenza (oscuramento).

Alt. mont.	Persone sedute		Persone in movimento	
2,0 m	9 m <sup>2</sup>	3,0 m x 3,0 m	20 m <sup>2</sup>	4,5 m x 4,5 m ± 0,5 m
2,5 m	16 m <sup>2</sup>	4,0 m x 4,0 m	36 m <sup>2</sup>	6,0 m x 6,0 m ± 0,5 m
3,0 m	20 m <sup>2</sup>	4,5 m x 4,5 m	49 m <sup>2</sup>	7,0 m x 7,0 m ± 1,0 m
3,5 m	---	---	64 m <sup>2</sup>	8,0 m x 8,0 m ± 1,0 m

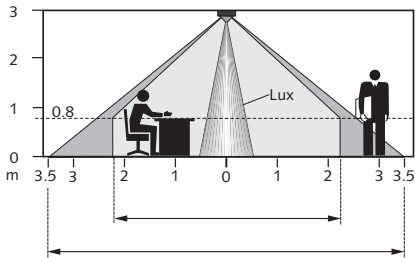
#### 3.2 Area di rilevamento PresenceLight 180x-KNX

Si consiglia un'altezza di montaggio di 2,2 m. Mentre si sconsiglia il montaggio all'altezza degli interruttori (ostacoli nella zona di rilevamento, vandalismo).

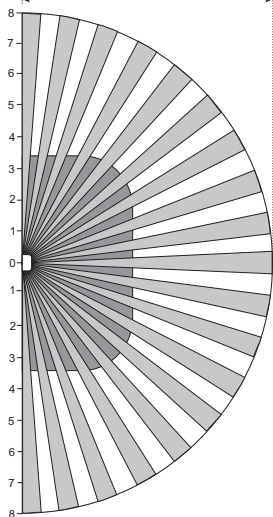
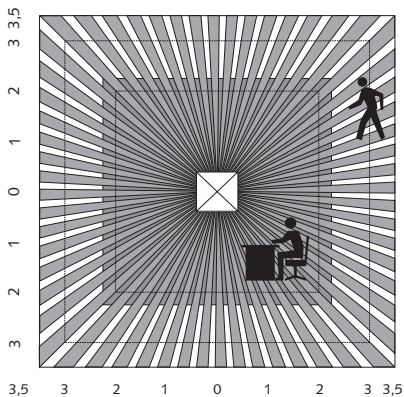
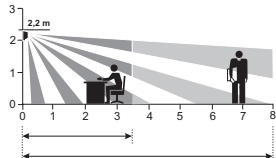
Alt. mont.	Persone sedute		Persone in movimento	
2,2 m	25 m <sup>2</sup>	7,0 m x 3,5 m	100 m <sup>2</sup>	ca. 8 m di raggio

Poiché il rivelatore di presenza controlla l'ambiente su una linea quasi orizzontale, la sua portata è molto ampia. La sensibilità si riduce all'aumentare della distanza.

## PresenceLight 360x-KNX



## PresenceLight 180x-KNX

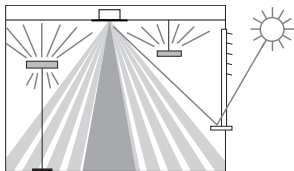


### 3.3 Misurazione luce

Il rivelatore misura la luce artificiale e diurna che viene riflessa dalle superfici direttamente sotto al rivelatore (angolo di apertura  $\pm 30^\circ$ ). La luminosità delle superfici al di sotto del luogo di montaggio funge da riferimento per il livello di illuminazione.

#### Commutazione

In caso di illuminazione indiretta, la luce artificiale sul luogo di montaggio del rivelatore non deve essere superiore a 2000 lux (con valore di luminosità predefinito  $> 200$  lux).



#### Regolazione della luce costante

Il rivelatore deve essere posizionato in modo che rilevi soltanto la luce artificiale che deve regolare. La luce artificiale regolata da altri rivelatori o l'illuminazione di lavoro controllata manualmente influenzano la misurazione della luminosità del rivelatore. Evitare di puntare luce artificiale direttamente contro il rivelatore.

#### Fattore di correzione

Con il fattore di correzione del locale, il valore reale della luminosità del rivelatore di presenza viene adeguato alle condizioni del locale e può quindi essere equiparato al valore misurato dal luxmetro sulla superficie al di sotto del rivelatore di presenza.

## 4. Montaggio

### 4.1 Montaggio generale

#### Montaggio a soffitto

Il Rivelatore di presenza deve essere montato a incasso in una scatola. Per il montaggio con un tipo di protezione IP 54 utilizzare il set di guarnizioni a incasso fornito in dotazione.

#### Montaggio a vista

Per il montaggio a vista è disponibile un telaio a vista adatto. In caso di montaggio a vista e utilizzo del set di guarnizioni corrispondente il rivelatore è comunque conforme al tipo di protezione IP 54.

### 4.2 Tipo di protezione IP 40

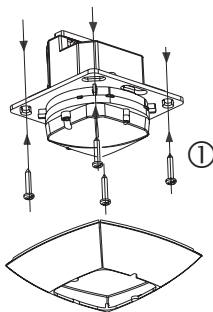
Modelli:

PresenceLight 180A-KNX ..

PresenceLight 360A-KNX ..

#### Montaggio a soffitto IP 40

Il rivelatore di presenza deve essere montato a incasso in una scatola.



## Montaggio a vista IP 40

Per il montaggio a vista è disponibile un telaio a vista adatto. Il telaio a vista è progettato per il collegamento a vite di cavi (metrico M16 oppure M20).

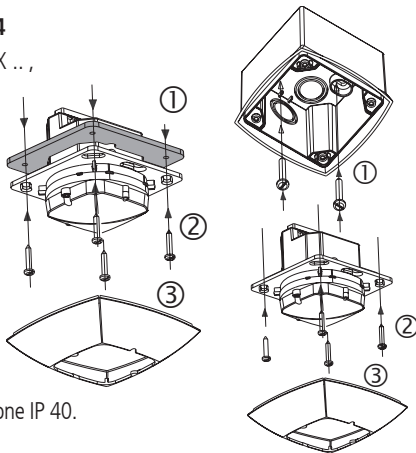
### **4.3 Tipo di protezione IP 54**

Modelli: PresenceLight 180B-KNX .. ,

PresenceLight 360B-KNX ..

## Montaggio a soffitto IP 54

Per garantire il tipo di protezione IP 54 in caso di montaggio a incasso il Rivelatore di presenza deve essere montato conformemente alla figura qui accanto per mezzo del set di guarnizioni per montaggio a incasso IP 54 fornito in dotazione. Se non viene utilizzato il set di guarnizioni viene raggiunto soltanto il tipo di protezione IP 40.



## Montaggio a vista IP 54

Vedi Istruzioni di montaggio telaio a vista PresenceLight.



Montaggio IP 54 solo con set di guarnizioni IP 54!

## 5. Messa in funzione

### 5.1 Impostazioni

Tutte le impostazioni vengono effettuate tramite ETS. Vedi documento «Manuale KNX PresenceLight KNX» (descrizione dell'applicazione). Come supporto per la messa in funzione è disponibile il telecomando di gestione opzionale SendoPro 868-A. SendoPro 868-A consente di ottimizzare i parametri. Una selezione di parametri modificabili è disponibile per l'adattamento con SendoPro 868-A (vedi capitolo 6 pagina 133).

I comandi di controllo inviati tramite SendoPro 868-A consentono di modificare il comportamento durante la messa in funzione (vedi il capitolo 8 pagina 139).

### 5.2 Fattore di corezione del locale

Con il fattore di correzione del locale, il valore reale della luminosità del rivelatore di presenza viene adeguato alle condizioni del locale e può quindi essere equiparato al valore misurato dal luxmetro sulla superficie al di sotto del rivelatore di presenza.

Vedere manuale KNX, Descrizione applicazioni

### 5.3 Modalità di programmazione

La modalità di programmazione può essere impostata premendo il tasto di programmazione sul lato posteriore del segnalatore oppure, senza smontare il segnalatore, mediante il telecomando di gestione SendoPro 868-A.

### 5.4 Ripristino dello stato di consegna dell'apparecchio

Il rivelatore di presenza viene fornito con un'impostazione di base. Questa impostazione di base può essere ripristinata.

Attivazione	Descrizione
Powerup	Tenere premuto il tasto di programmazione durante l'inserimento della tensione bus.

## 5.5 Stato di funzionamento

PresenceLight riconosce 3 stati di funzionamento

- Normale
- Test-presenza (pagina 135)
- Test-luce (pagina 137)

## 5.6 Comportamento in accensione

Dopo l'inserimento della tensione bus o il download dei parametri tramite ETS il rivelatore esegue la fase di avvio (indicata da un LED).

### 1. Fase di avvio (30 sec.)

- Il LED lampeggia a intervalli di un secondo.
- Commutazione: le uscite luce inviano un telegramma ON indipendentemente dalla luminosità
- Regolazione della luce costante: la regolazione non è attiva, l'intensità dell'illuminazione viene impostata al massimo (telegramma di valore 100%).
- In caso di assenza o luminosità sufficiente viene inviato dopo 30 sec. un telegramma OFF (luce spenta).

### 2. Stato di funzionamento Normale

- Il rivelatore è pronto a entrare in funzione (LED off).

### 3. In caso di errore

- Il LED lampeggia rapidamente
- Per la risoluzione degli errori vedere pagina 140

## 6. Parametri modificabili con il telecomando

Come supporto per la messa in funzione nonché per gli interventi di manutenzione i seguenti parametri possono essere adattati e ottimizzati con il telecomando di gestione SendoPro 868-A.



Un simile adattamento dei parametri non modifica le impostazioni nell'ETS.

Parametri		Capitolo / Pagina
Valore di luminosità predefinito canale A luce	Livello aumentare/diminuire	6.2 / 134
Valore nominale luminosità alternativo canale A luce	Livello aumentare/diminuire	6.3 / 134

### 6.1 Adattamenti tramite telecomando

I parametri vengono inviati con SendoPro 868-A tramite infrarossi al rivelatore di presenza. I cambiamenti dei parametri sono immediatamente accettati e appresi dal rivelatore.

LED	Descrizione
Lampeggio intermittente per 3 secondi	Dopo l'attivazione della funzione di invio sul telecomando di gestione, il rivelatore di presenza mostra la ricezione corretta con un lampeggio di 3 secondi.

LED	Descrizione
Breve accensione	Il parametro/comando inviato dal telecomando di gestione via infrarossi è stato rifiutato dal rivelatore di presenza. Il comando non è valido. Verificare il tipo di rivelatore selezionato e i parametri inviati.

## 6.2 Valore di luminosità predefinito canale A luce

Il valore di luminosità predefinito definisce la luminosità minima desiderata. La luminosità attualmente predominante viene misurata sotto al rivelatore di presenza. Se la luminosità predominante è al di sotto del valore predefinito, la luce, se viene rilevata una presenza, si accende (modalità di funzionamento automatico).

### Campo di valori

Il livello di luminosità attuale può essere aumentato o diminuito in step di 5%.	step di 5 %
Il livello di luminosità attuale può essere letto tramite BUS.	
Valore lux	
Il valore di luminosità misurato attuale può essere acquisito con il comando Teach-in di SendoPro.	5–2000 lux

Se l'impostazione dei valori di luminosità  $\leq 2$  O LUX e il tempo di ritardo  $\leq a$  2 minuti, una reazione più veloce al cambiamento di luminosità attuale si verificherà in modalità di funzionamento normale sul gruppo luce applicato.

## 6.3 Valore nominale luminosità alternativo canale A luce

Con il valore nominale luminosità alternativo è possibile definire un secondo, diverso valore nominale di luminosità. In combinazione con il valore nominale luminosità canale A luce è possibile realizzare per esempio un funzionamento giorno e notte con due diversi livelli di luminosità. Il valore nominale luminosità alternativo viene attivato e commutato mediante oggetto bus.

## Campo di valori

Il livello di luminosità attuale può essere aumentato o diminuito in step di 5%.	step di 5 %
Il livello di luminosità attuale può essere letto tramite BUS.	
Valore lux	
Il valore di luminosità misurato attuale può essere acquisito con il comando Teach-in di SendoPro.	5–2000 lux

Se l'impostazione dei valori di luminosità  $\leq 20$  LUX e il tempo di ritardo  $\leq$  a 2 minuti, una reazione più veloce al cambiamento di luminosità attuale si verificherà in modalità di funzionamento normale sul gruppo luce applicato.

## 7. Modalità test

PresenceLight dispone di due modalità test.

- Test-presenza, pagina 135
- Test-luce, pagina 137

Le modalità test possono essere avviate solo con tensione inserita.

### 7.1 Test-presenza

Il test presenza serve per verificare il rivelamento di presenza e il collegamento in parallelo.

<b>Attivazione</b>	<ul style="list-style-type: none"><li>- "Test-presenza On" con il telecomando di gestione SendoPro 868-A</li><li>- mediante oggetto bus (33)</li></ul> La modalità test presenza può essere sempre attivata.
--------------------	--

<b>Interruzione</b>	<p>Con riavvio successivo:</p> <ul style="list-style-type: none"> <li>- comando "Test-presenza Off" con il telecomando di gestione SendoPro 868-A</li> <li>- Perdita di tensione del BUS</li> <li>- Automaticamente dopo il tempo impostato con l'ETS</li> </ul> <p>Senza riavvio:</p> <ul style="list-style-type: none"> <li>- attivazione del test-luce con il telecomando di gestione SendoPro 868-A</li> </ul>
---------------------	--

<b>Indicazione del LED, Stato canali</b>	<b>Descrizione</b>
On	In caso di movimento (LED acceso) i canali A luce e H presenza si chiudono.
Off	In caso di assenza (LED spento) entrambi i canali si aprono dopo 15 sec.

## Comportamento nel test

- Misurazione di luminosità disattivata, l'uscita luce non reagisce alla luminosità
- Il rivelatore reagisce come nella modalità automatica anche se è impostato nella modalità semiautomatica.
- Il tipo di comando cambia in commutazione se è impostato su regolazione luce costante. La luce non viene regolata.
- Luce «ON» in caso di movimento; luce «OFF» in caso di assenza di movimento
- I canali A luce e H presenza hanno un ritardo di spegnimento fisso di 15 sec.
- La sorveglianza locale reagisce come se fosse in modalità normale.
- Ritardo di inserimento canale H e J presenza fissa su 0 sec.

## Comandi e parametri modificabili

In modalità test sono disponibili i seguenti comandi tramite il telecomando di gestione

- Interruzione della test-presenza
- Attivazione del test-luce

Al termine della modalità test il rivelatore di presenza esegue un ripristino.

### 7.2 Test-luce

La modalità Test Test luce serve a verificare il valore nominale di luminosità (soglia di luminosità).

<b>Attivazione</b>	<ul style="list-style-type: none"><li>- Test-luce "On" con il telecomando di gestione SendoPro 868-A</li><li>- mediante oggetto bus (34)</li></ul> Il test-luce può sempre essere attivato.
<b>Interruzione</b>	Con riavvio successivo: <ul style="list-style-type: none"><li>- Test-luce "Off" con il telecomando di gestione SendoPro 868-A</li><li>- Perdita di tensione del BUS</li><li>- Automaticamente dopo il tempo impostato con l'ETS</li></ul> Senza riavvio: <ul style="list-style-type: none"><li>- Attivazione del Test presenza con il telecomando di gestione SendoPro 868-A</li></ul>

<b>Indicazione del LED</b>	<b>Descrizione</b>
Lampeggio, 3 sec acceso 0.3 sec spento	Il LED lampeggia, fino a quando è attivo il test-luce.

## Comportamento in modalità test

Il rivelatore di presenza si comporta al 100% come nel funzionamento normale, solo la reazione a chiaro/scuro è più rapida. In tal modo la soglia di luminosità e anche il comportamento adattativo possono essere verificati.

Tutte le funzioni e i parametri selezionati rimangono invariati

## Comandi e parametri modificabili

In modalità test sono disponibili i seguenti comandi tramite il telecomando di gestione:

- Interruzione del test-luce
- Modifica valore di luminosità alternativo predefinito canale A luce
- Modifica valore di luminosità predefinito canale A luce
- Attivazione del test-presenza

Al termine della modalità test il rivelatore di presenza esegue un ripristino.



Non provocare la commutazione del rivelatore di presenza con una torcia. Il rivelatore di presenza apprenderà questa condizione e si comporterà quindi come nel funzionamento normale.  
Per simulare il comportamento, l'ideale è illuminare l'ambiente al di sotto del rivelatore di presenza. Per un nuovo tentativo, attivare ancora il test della luminosità.

## 8. Comandi di controllo

Con il telecomando di gestione SendoPro 868-A sono disponibili i seguenti comandi di controllo:

<b>Modalità di programmazione</b>	Attivare la modalità di programmazione
<b>Teach-in Canale A</b>	L'attuale valore di luminosità rilevato viene applicato al livello di luminosità del canale A. Il rivelamento avviene sul valore nominale di luminosità attivo al momento. Questo significa che commutando sul valore nominale di luminosità alternativo, mediante il comando Teach-In viene rilevato il valore di luminosità attualmente misurato [lux] nel valore di luminosità nominale alternativo. Il rivelamento del valore non viene eseguito quando il valore di luminosità misurato si trova al di fuori del campo di valori del valore di luminosità nominale (come mostrato dal LED).
<b>Master/Slave?</b>	La modalità di funzionamento master/slave può essere determinata utilizzando il telecomando di controllo. Se il comando inviato dal telecomando è stato accettato dal rivelatore, questo conferma la ricezione con un lampeggio di 3 sec. Se il comando inviato dal telecomando non è stato accettato, il LED del rivelatore ha una breve accensione.
<b>Accensione luce</b>	L'uscita di commutazione luce può essere attivata o disattivata. Con i tasti funzione selezionare <On> oppure <Off>.
<b>Test presenza</b>	Vedi istruzioni per l'uso del rivelatore di presenza.
<b>Test luce</b>	Vedi istruzioni per l'uso del rivelatore di presenza.
<b>Restart</b>	Il segnalatore si riavvia. I valori di regolazione rimangono invariati.

## 9. Risoluzione degli errori

Problema	Causa
La luce non si accende o si spegne in caso di presenza e buio	Valore lux insufficiente; rivelatore impostato in semiautomatico; la luce è stata spenta manualmente tramite pulsante o telecomando SendoClic; persona al di fuori del range di rivelamento; rivelamento disturbato; ritardo di spegnimento insufficiente
La luce si accende in presenza di persone malgrado la luminosità sufficiente	Valore lux eccessivo; la luce è stata accesa manualmente tramite pulsante o telecomando SendoClic da poco (attendere 30 min.); rivelatore in modalità di test
La luce non si spegne o si accende autonomamente in caso di assenza	Attendere la fine del ritardo di spegnimento (autoapprendimento); fonti di disturbo termiche nel campo di rivelamento: termoventilatori, lampadina/faro alogeno, oggetti in movimento (per es. tende di finestre aperte); Nella fase di avvio vengono rivelati errori.
Lampeggio di errore (4 al secondo)	Errore durante la fase di avvio o durante il funzionamento; apparecchio non funzionante!

## 9.1 Indicazione del LED

LED	Descrizione
Lampeggio ogni secondo	Il rivelatore di presenza si trova in fase di avvio. Vedere pagina 132.
Lampeggio intermittente per 3 secondi	Il comando inviato dal telecomando di gestione via infrarossi è stato ricevuto dal rivelatore di presenza. Se il comando inviato dal telecomando è appreso nelle impostazioni del rivelatore, il rivelatore stesso conferma.
Breve accensione	Il comando inviato dal telecomando di gestione SendoPro via infrarossi è stato rifiutato dal rivelatore di presenza. Il comando non è valido. Verificare il tipo di rivelatore selezionato in SendoPro. Se il comando inviato dal telecomando non è stato appreso nelle impostazioni del rivelatore, il rivelatore reagisce di conseguenza.
Lampeggio veloce	Lampeggio di errore; il rivelatore di presenza ha individuato un errore. Vedere pagina 140.
Lampeggio, 3 sec acceso 0,3 sec spento	Il rivelatore di presenza si trova in modalità test luminosità. Vedere pagina 137.
Si illumina o lampeggia in modo irregolare	Il rivelatore di presenza si trova in modalità test presenza vedere pagina 135. Il LED indica il riconoscimento di un movimento.

## 10. Dati tecnici

<b>PresenceLight 360x-KNX</b>		
Area di rilevamento	orizzontale verticale	360° 120°
Altezza di montaggio consigliata		2,0 m–3 m
Portata massima		6 x 6 m (alt. mont. 2,5 m) 8 x 8 m (alt. mont. 3.5 m)

<b>PresenceLight 180x-KNX</b>		
Area di rilevamento	orizzontale	180°
Altezza di montaggio consigliata		ca. 1,6 m–2,2 m
Portata massima		<10 m di raggio

<b>PresenceLight 360x-KNX, PresenceLight 180x-KNX</b>	
Tutte le impostazioni sono parametrizzabili a distanza	Vedi manuale KNX PresenceLight 180 KNX / PresenceLight 360 KNX
Misurazione luce	Luce mista
Campo di luminosità Misurazione luce disattivata	ca. 5–2000 Lux Misurazione non attiva
Ritardo di spegnimento luce	30 s–60 min
Ritardo di spegnimento presenza	10 s–120 min
Ritardo di inserimento presenza	10 s–30 min/inattivo
Morsetto	KNX
Autoconsumo	13 mA
Integrazione	
Profondità di integrazione Diametro di integrazione Piastra di montaggio integrata	40 mm 50 mm 70 x 70 mm
Misura scatola a incasso	Misura 1, (NIS, PMI)
Temperatura ambiente	–20 °C – +50 °C
Tipo di protezione	IP 40
Tipo di protezione , montaggio con set di guarnizioni o telaio a vista	IP 54



<b>Codici articoli</b>		
PresenceLight 180A-KNX WH, IP 40, bianco	IP 40	200 9 051
PresenceLight 180A-KNX BK, IP 40, nero	IP 40	200 9 821
PresenceLight 180A-KNX SR, IP 40, argento	IP 40	200 9 822
PresenceLight 180B-KNX WH, IP 54, bianco	IP 54	200 9 050
PresenceLight 180B-KNX BK, IP 54, nero	IP 54	200 9 815
PresenceLight 180B-KNX SR, IP 54, argento	IP 54	200 9 816
PresenceLight 360A-KNX WH, IP 40, bianco	IP 40	200 9 001
PresenceLight 360A-KNX BK, IP 40, nero	IP 40	200 9 818
PresenceLight 360A-KNX SR, IP 40, argento	IP 40	200 9 819
PresenceLight 360B-KNX WH, IP 54, bianco	IP 54	200 9 000
PresenceLight 360B-KNX BK, IP 54, nero	IP 54	200 9 812
PresenceLight 360B-KNX SR, IP 54, argento	IP 54	200 9 813

<b>Codici articoli</b>		
Telaio a vista PresenceLight 40WH, IP 40, bianco		907 0 606
Telaio a vista PresenceLight 40BK, IP 40, nero		907 0 607
Telaio a vista PresenceLight 40SR, IP 40, argento		907 0 608
Telaio a vista PresenceLight, incl. set di guarnizioni IP 54, bianco		907 0 513
Telaio a vista PresenceLight BK, incl. set di guarnizioni IP 54, nero		907 0 634
Telaio a vista PresenceLight SR, incl. set di guarnizioni IP 54, argento		907 0 635
Set di guarnizioni IP 54 per montaggio a soffitto	pezzo di ricambio	907 0 570
Set di guarnizioni IP 54 per telaio a vista	pezzo di ricambio	907 0 520
SendoPro 868-A , telecomando di gestione		907 0 675
SendoClic, telecomando utente		907 0 690

## 11. Dichiarazione di garanzia

I rivelatori di presenza Theben HTS vengono realizzati e controllati con la massima cura e le più moderne tecnologie. Theben HTS AG garantisce pertanto un funzionamento corretto in caso di uso conforme. Qualora dovesse comunque manifestarsi un difetto di funzionamento, Theben HTS AG fornisce una garanzia nel quadro delle Condizioni Commerciali Generali:

Prestare particolare attenzione a quanto segue:

- la durata della garanzia è di 24 mesi dalla data di produzione;
- la garanzia decade se gli apparecchi vengono modificati o riparati dall'utente o da terzi;
- se il rivelatore di presenza è collegato a un sistema controllato tramite software, la garanzia è valida soltanto se vengono rispettate le specifiche di interfaccia indicate.

Ci impegniamo a riparare o sostituire nel minor tempo possibile ogni elemento della fornitura che entro la scadenza della garanzia si rivelasse danneggiato o inutilizzabile per materiale di scarsa qualità, realizzazione difettosa o produzione carente.

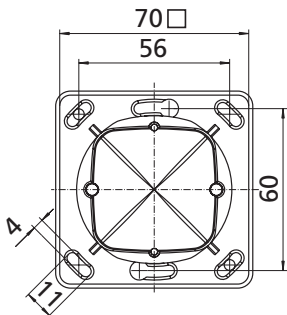
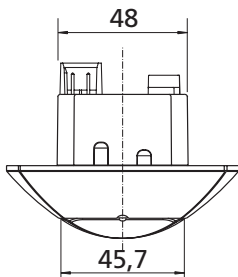
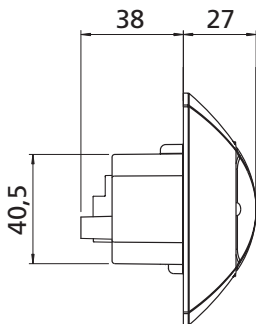
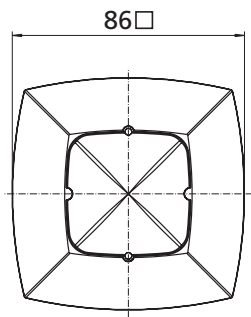
### Spedizione

In caso di interventi in garanzia spedire l'apparecchio, accompagnato dalla bolla di consegna e da una breve descrizione del problema, al rivenditore specializzato competente.

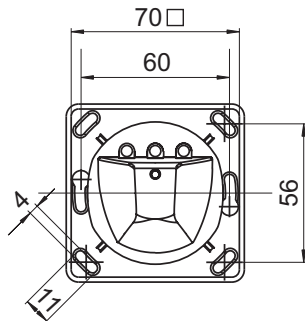
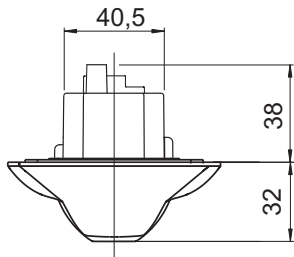
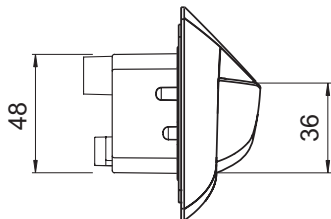
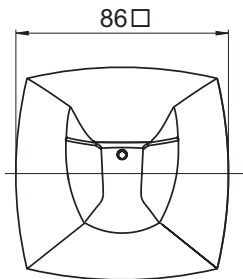
### Diritti di proprietà industriale

Il progetto, l'hardware e il software di questi apparecchi sono tutelati dal diritto d'autore.

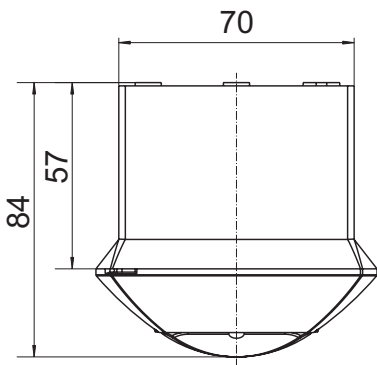
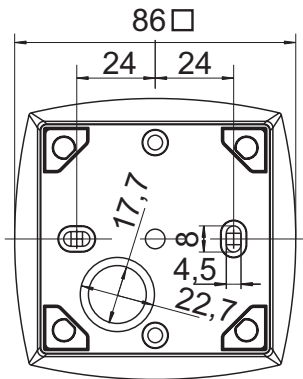
## Dimensioni PresenceLight 360x-KNX



## Dimensioni PresenceLight 180x-KNX



Dimensioni telaio a vista per PresenceLight 360x-KNX, PresenceLight 180x-KNX



**Dichiarazione di conformità CE**

Questo apparecchio è conforme alla direttiva sulla compatibilità elettromagnetica 2004/108/CE.



Il produttore si riserva la facoltà di apportare modifiche tecniche senza preavviso. Salvo errori di stampa.



## **Theben AG**

Hohenbergstrasse 32  
72401 Haigerloch  
DEUTSCHLAND

Tel. +49 (0) 74 74 692 - 0

Fax +49 (0) 74 74 692 - 150

## **Hotline**

Tel. +49 (0) 74 74 692 - 369

Fax +49 (0) 74 74 692 - 207

hotline@theben.de

## **Theben HTS AG**

Im Langhag 11  
8307 Effretikon

SCHWEIZ

Tel. +41 (0)52 355 17 00

Fax +41 (0)52 355 17 01

www.theben-hts.ch

Bureau Suisse Romande et Tessin

## **Theben HTS AG**

Rue Gambetta 13  
1815 Clarens

SUISSE

Tel. +41 (0)21 961 93 80

Fax +41 (0)21 961 93 81

Gli indirizzi per ulteriori paesi sono disponibili su [www.theben.de](http://www.theben.de)

Die Kontaktadressen für weitere Länder finden Sie auf [www.theben.de](http://www.theben.de)

Please find the contact addresses for additional countries on [www.theben.de](http://www.theben.de)