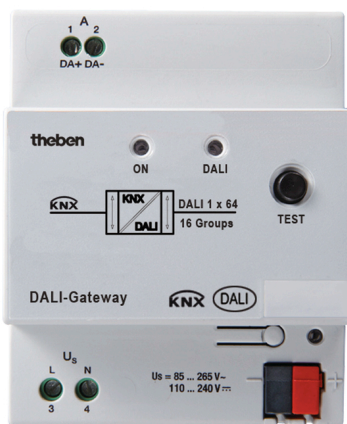


DALI Gateway KNX

Cod. articolo: 9070722

Descrizione del funzionamento

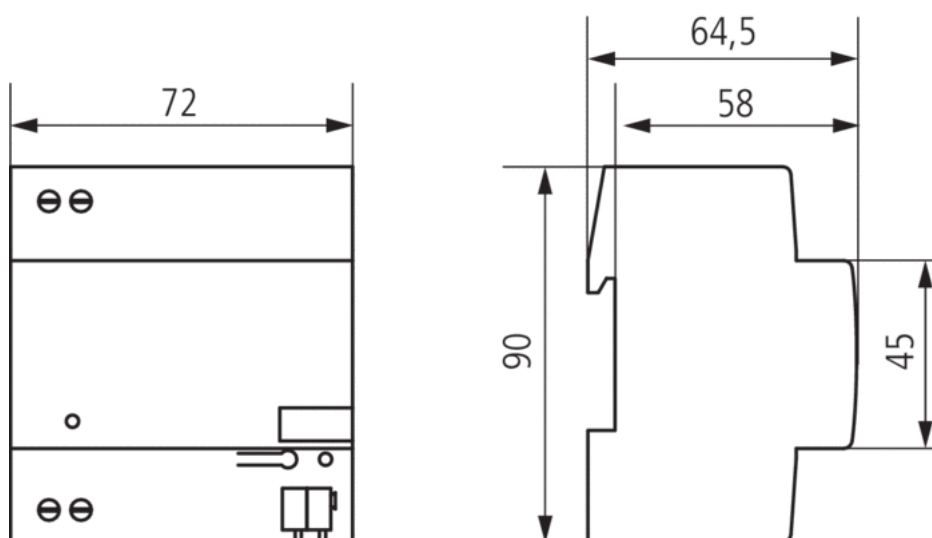


- DALI Gateway KNX funge da interfaccia tra i sistemi DALI e KNX
- Il gateway DALI per gruppi pilota (16 gruppi) apparecchi di servizio con interfaccia DALI (per es. regolatori di corrente, convertitori LED, trasformatori, ecc.)
- È possibile collegare ad un'uscita DALI al massimo 64 apparecchi DALI. Il gateway associa automaticamente e casualmente un indirizzo DALI ad ogni apparecchio DALI
- L'assegnazione dei singoli apparecchi DALI ai gruppi di lampade avviene tramite un software aggiuntivo per la messa in servizio. Ciascun gruppo di lampade può essere comandato e monitorato tramite KNX

Dati tecnici

Tensione d'esercizio KNX	Tensione Bus, <10 mA
Tensione d'esercizio	110 – 240 V AC/DC
Frequenza	50 – 60 Hz
Larghezza	4 moduli
Tipo di montaggio	Montaggio su barra DIN
Tipo di collegamento	Morsetti a vite
Temperatura ambiente d'esercizio	-5 °C ... +45 °C
Temperatura di stoccaggio	-25 °C ... +55 °C
Classe di isolamento	II
Tipo di protezione	IP 20

Disegni quotati



Schemi di collegamento

