

LUNA 131 DDC

Codice articolo: 1319700

Controllo di case ed edifici
Microcontrollori

Descrizione del funzionamento

- Sensore combinato con segnale d'uscita analogico
- Può essere impiegato per misurare la luminosità e la temperatura
- Le due uscite di misura mettono a disposizione ognuna un segnale di uscita analogico di 0–10 V
- Il sensore può essere collegato ad es. direttamente agli ingressi analogici degli apparecchi PHARAO (24 V DC)
- Con i moduli funzionali convertitore di segnale, confronto di intervallo e trigger di Schmitt è possibile programmare comandi e regolatori
- Necessario alimentatore esterno 24 V DC



Dati tecnici

	LUNA 131 DDC
Tensione d'esercizio	24 V DC
Tipo montaggio	Montaggio a parete
Sortie	0-10 V DC
Campo di misurazione luminosità	10 – 50000 lx

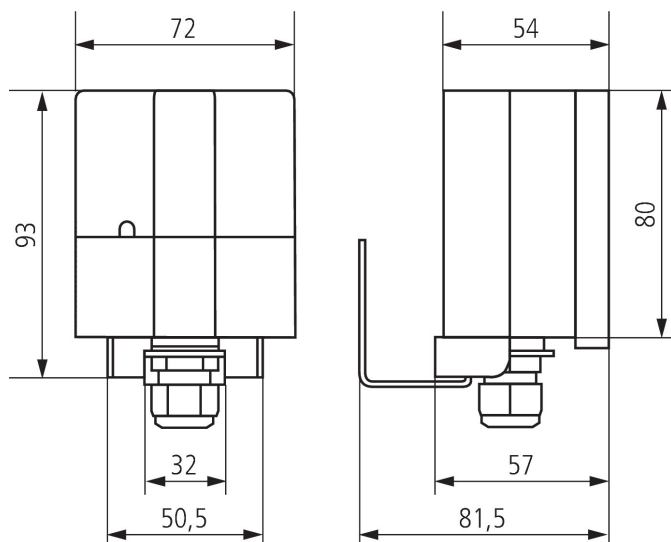
	LUNA 131 DDC
Campo di impostazione della temperatura	-30°C ... 70°C
Temperatura ambiente d'esercizio	-30°C ... 70°C
Tipo di protezione	IP 54

LUNA 131 DDC

Codice articolo: 1319700

theben
energy saving comfort

Disegni quotati



Accessori

Alimentatore 24 V DC

Codice articolo: 9079330



Modifiche tecniche ed errori di stampa riservato

Maggiori informazioni disponibili su: www.theben.it/prodotto/1319700

I dati di carico sono determinati con illuminanti selezionati in modo esemplare e sono quindi dati tipici a causa del gran numero di prodotti disponibili.

30/09/2020
Pagina 2 da 2