

LUXORliving IP1

Codice articolo: 4800495

theben
energy saving comfort

Controllo di case ed edifici
LUXORliving

Descrizione del funzionamento

- Centrale di sistema LUXORliving
- Con interfaccia Ethernet e Bus
- Messa in funzione con il software LUXORplug e utilizzo semplice grazie all'applicazione LUXORplay



Dati tecnici

LUXORliving IP1	
Tensione d'esercizio	12 – 30 V DC
Autoconsumo	<1,5 W
Tipo montaggio	Montaggio su barra DIN
Larghezza	2 moduli

LUXORliving IP1	
Tipo di protezione	IP 20
Classe di isolamento	III

Modifiche tecniche ed errori di stampa riservati

Maggiori informazioni disponibili su: www.theben.it/prodotto/4800495

I dati di carico sono determinati con illuminanti selezionati in modo esemplare e sono quindi dati tipici a causa del gran numero di prodotti disponibili.

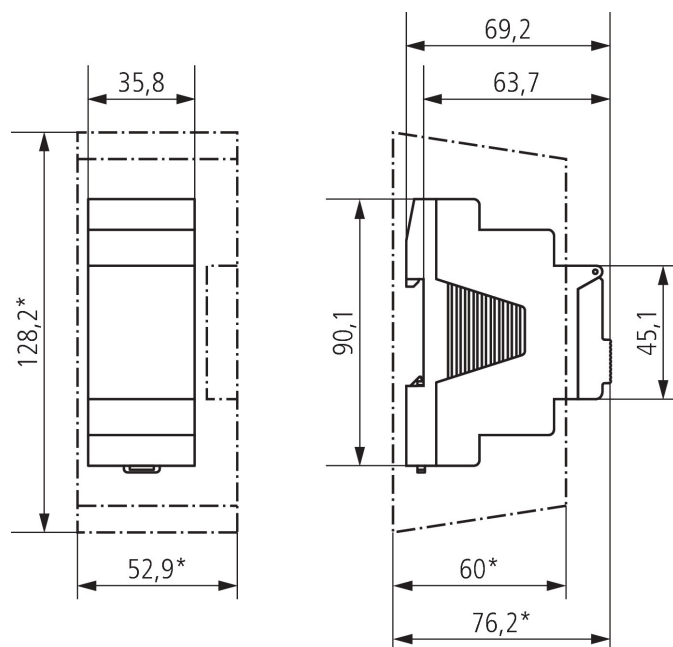
30/09/2020
Pagina 1 da 2

LUXORliving IP1

Codice articolo: 4800495

theben
energy saving comfort

Disegni quotati



Modifiche tecniche ed errori di stampa riservato

Maggiori informazioni disponibili su: www.theben.it/prodotto/4800495

I dati di carico sono determinati con illuminanti selezionati in modo esemplare e sono quindi dati tipici a causa del gran numero di prodotti disponibili.

30/09/2020
Pagina 2 da 2