

**IT Rilevatore di presenza****PlanoSpot 360 KNX DE WH**

2039100

**PlanoSpot 360 KNX DE BK**

2039101

**PlanoSpot 360 KNX DE SR**

2039102



## 1. Caratteristiche del prodotto

- Rivelatore di presenza a infrarossi passivi per montaggio a soffitto
- Design piatto, con cornice di copertura sostituibile in diversi colori
- Range di rilevamento quadrato 360° (fino a 64 m<sup>2</sup>) per una progettazione semplice e sicura
- Comando automatico in funzione della presenza e luminosità per illuminazione e HVAC
- Due zone di rilevamento di diversa grandezza per una maggiore flessibilità. Regolabile tramite parametri o telecomando.
- Orientamento manuale del range di rilevamento (dispositivo di orientamento)
- Misurazione in luce mista adatta per lampade fluorescenti (FL/PL/ESL), lampade alogene e a incandescenza e LED
- 3 misurazioni di luce regolate
- 2 canali luce C1, C2 con due misurazioni luce e canale supplementare C3 senza influsso sulla luminosità
- Commutazione o regolazione luce costante con 2 regolazioni autonome e funzionalità stand-by (luce di orientamento)
- Funzionamento a commutazione con illuminazione regolabile
- Funzionamento automatico o semiautomatico
- Valore di commutazione della luminosità o valore programmato con lux regolabili tramite parametri, oggetto o telecomando
- Teach-In del valore di commutazione luminosità o valore programmato
- Tempo di coda luce impostabile
- Tempo di coda con autoapprendimento regolabile tramite parametri, oggetto o telecomando
- Riduzione del tempo di coda in caso di presenza breve (presenza a breve tempo)
- Forzatura manuale mediante telegramma o telecomando
- 2 canali presenza C4, C5, parametrabili singolarmente
- Possibilità di impostare ritardo di inserimento e tempo di coda
- Sorveglianza locale con rilevamento di movimento selettivo
- Impostazione del fattore di correzione del locale per la regolazione della misurazione della luminosità
- Sensibilità regolabile

- Impostazione facilitata dell'opzione di risparmio energetico con la nuova funzione «eco plus»
- Modalità di test per la verifica della funzione e del range di rilevamento
- Scene
- Collegamento in parallelo di più rilevatori di presenza (master/slave o master/master)
- Montaggio in solai cavi con molle
- Montaggio a soffitto possibile con telaio a vista (opzionale)
- Telecomando utente «theSenda S» (opzionale)
- Telecomando di gestione «SendoPro» (opzionale)
- Telecomando di installazione «theSenda P» (opzionale)

## 2. Principali indicazioni di sicurezza



Prima di procedere a montaggio e messa in funzione, leggere le presenti istruzioni per. Leggere allo scopo le presenti istruzioni d'uso e il «Manuale KNX PlanoSpot».

- I lavori agli impianti elettrici devono essere eseguiti esclusivamente da elettroinstallatori specializzati o personale qualificato sotto la guida e il controllo di un elettroinstallatore specializzato, in conformità con le disposizioni elettriche!
- Attenersi alle disposizioni specifiche del proprio paese in materia di sicurezza per i lavori su impianti elettrici! Prima del montaggio scollegare la tensione!
- L'apparecchio non necessita di manutenzione. L'apertura o l'introduzione di oggetti nell'apparecchio rendono nulla la garanzia.

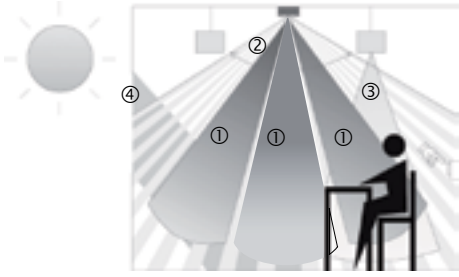
## 3. Uso conforme

Il rilevatore di presenza è predisposto per l'installazione in ambiente chiusi. Il rilevatore di presenza è idoneo esclusivamente all'uso previsto e concordato contrattualmente tra il produttore e l'utente. Qualsiasi altro utilizzo diverso viene considerato non conforme. Il produttore non risponde di eventuali danni derivanti.

## 4. Funzionamento

Il rilevatore di presenza viene preferibilmente impiegato in uffici, scuole, ma anche nelle abitazioni per il controllo dell'illuminazione, RCV e dell'ombreggiamento in modo comodo e con notevole risparmio energetico. L'illuminazione viene influenzata attraverso la commutazione o la regolazione della luce costante.

## Funzionamento



- ① Misurazione in luce mista
- ② Rilevamento di presenza
- ③ Luce artificiale
- ④ Luce diurna in ingresso

## Canale luce C1, C2, C3

Il rilevatore di presenza rileva la presenza di persone in base ai più minimi movimenti. I suoi 3 sensori di luce misurano contemporaneamente la luminosità nel locale e, a seconda della luce diurna, possono regolare continuamente o accendere e spegnere l'illuminazione. Le uscite luce possono essere visualizzate o nascoste in modo dinamico dall'integratore. L'impostazione del valore di commutazione della luminosità o del valore programmato della luminosità avviene tramite parametri, oggetto o telecomando.

### Commutazione

L'illuminazione si accende in presenza di persone e con una luminosità insufficiente, mentre si spegne in caso di assenza o luminosità sufficiente. Con un tasto può essere commutata o regolata manualmente. Operazioni manuali di commutazione, regolazione dell'intensità e impostazione scene interrompono il comando per la durata della presenza.

### Regolazione luce costante

Con regolazione luce costante attivata la luminosità viene mantenuta costantemente sul valore di luminosità predefinito. La regolazione viene avviata automaticamente o manualmente mediante tastiera o telecomando. Operazioni manuali di commutazione, regolazione dell'intensità e impostazione scene interrompono la regolazione per la durata della presenza.

### Tempo di coda

Il tempo di coda minimo può essere impostato, per tutti i canali luce, in un range da 30 s a 60 min. Si adatta al comportamento dell'utente in autoapprendimento e può aumentare autonomamente fino a max. 30 min. oppure ridursi nuovamente al tempo minimo impostato. Con impostazioni  $\leq 2$  min. o  $\geq 30$  min. il tempo di coda rimane invariato sul valore impostato. Qualora una persona entri in un ambiente vuoto e vi rimanga solo per 30 s la luce si spegne anticipatamente dopo 2 min (presenza a breve tempo).

### Stand-by

La funzione stand-by serve come luce di orientamento. L'illuminazione viene impostata al termine del tempo di coda sul valore di regolazione stand-by (1 - 25 %). Il tempo di stand-by può essere impostato tra 30 s e 60 minuti o costante. Se la luminosità dell'ambiente supera il valore di commutazione / programmato della luminosità, l'illuminazione si spegne. Se la luminosità dell'ambiente diminuisce sotto il valore di commutazione / programmato della luminosità,

l'illuminazione ritorna automaticamente sul valore di regolazione stand-by. La funzione stand-by può essere attivata o bloccata attraverso un oggetto. Così è possibile realizzare, in unione ad un interruttore orario, soluzioni a risparmio energetico.

### Comando a tasti

Tramite un tasto, l'illuminazione può essere commutata o regolata manualmente in qualsiasi momento. Se la luce viene accesa manualmente, rimane accesa con funzionamento a commutazione per almeno 30 min., qualora siano presenti persone. Quindi si spegne in caso di sufficiente luminosità. Qualora si abbandoni (prima) l'ambiente, la luce si spegne necessariamente al termine del tempo di coda impostato. Se la luce artificiale viene spenta manualmente, l'illuminazione rimane spenta finché sono presenti persone. Al termine del tempo di coda, l'illuminazione si riaccende automaticamente.

### Funzionamento automatico o semiautomatico

Il comando dell'illuminazione del rilevatore di presenza avviene a scelta in modo completamente automatico per un maggiore comfort o in modo semiautomatico per un maggior risparmio. In modalità «automatico» l'illuminazione si accende e si spegne automaticamente. In modalità «semiautomatico» l'accensione dell'illuminazione deve avvenire sempre manualmente. Lo spegnimento dell'illuminazione avviene automaticamente.

### Impostazione facilitata dell'opzione di risparmio energetico

Selezionando «eco» per un comportamento di commutazione ottimale o «eco plus» per un risparmio energetico massimo, l'utente può impostare in maniera estremamente semplice il rilevatore di presenza in base alle proprie esigenze.

## Canale presenza C4, C5

I canali presenza vengono usati, solitamente, per il comando RCV. Un telegramma dopo la scelta viene inviato solo con presenza, completamente indipendentemente dalla luminosità e al termine del ritardo di inserimento. Dopo ogni telegramma viene riavviato il tempo di coda ad ogni movimento. I tasti non influenzano il canale presenza.

### Ritardo di inserimento

Il ritardo di inserimento impedisce l'inserimento immediato. Il telegramma viene inviato solo al termine del ritardo all'inserimento, a condizione che vi siano delle persone presenti durante questo tempo.

### Tempo di coda

Il tempo di coda consente un disinserimento ritardato di apparecchi e sistemi RCV dopo aver lasciato il locale. Al termine del tempo di coda presenza può essere inviato, a scelta, un telegramma (unico o ciclico).

### Canale sorveglianza locale C6

Con il canale sorveglianza locale la sensibilità del riconoscimento della presenza è ridotta. Un telegramma viene inviato solo in presenza di movimenti evidenti e segnala la presenza di persone con un alto livello di sicurezza. Per la sorveglianza locale è disponibile un tempo di coda separato.

## 5. Range di rilevamento

Il range di rilevamento quadrato del rilevatore di presenza garantisce una progettazione semplice e sicura. Sono disponibili due zone di rilevamento che possono essere commutate tramite parametri o con il telecomando di gestione.

Tenere presente che le persone sedute e in movimento vengono rilevate in maniera diversa.

L'altezza di montaggio consigliata è tra 2 m e 3 m.

All'aumentare dell'altezza di montaggio, si riduce la sensibilità del rilevatore di presenza. A partire da un'altezza di montaggio di 3 m sono necessari spostamenti di persone e i margini dei range di rilevamento di diversi segnalatore dovrebbero sovrapporsi. La distanza di rilevamento diminuisce con l'aumento della temperatura.

La sensibilità può essere regolata in 5 livelli tramite i parametri o con il telecomando.

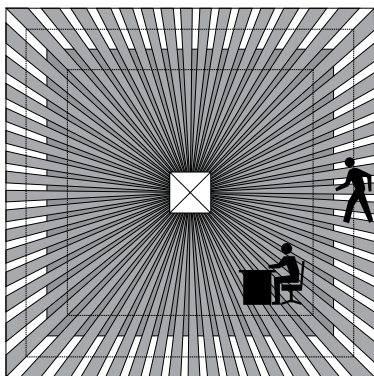
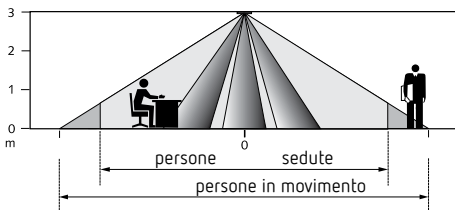
### Persone sedute:

il rilevatore di presenza è molto sensibile e reagisce al più piccolo movimento. Le indicazioni si riferiscono agli spostamenti ad altezza tavolo (ca. 0,80 m).

### Persone in movimento:

con un'altezza di montaggio > 3 m aumentano le dimensioni e la distanza tra le zone attive e passive.

Per un rilevamento preciso sono necessari movimenti più forti.



### Zona di rilevamento standard

Altezza di montaggio	persone sedute		persone in movimento	
2,0 m	9 m <sup>2</sup>	3,0m x 3,0m	20 m <sup>2</sup>	4,5m x 4,5m ± 0,5m
2,5 m	16 m <sup>2</sup>	4,0m x 4,0m	36 m <sup>2</sup>	6,0m x 6,0m ± 0,5m
3,0 m	20 m <sup>2</sup>	4,5m x 4,5m	49 m <sup>2</sup>	7,0m x 7,0m ± 1,0m
3,5 m	-	-	64 m <sup>2</sup>	8,0m x 8,0m ± 1,0m

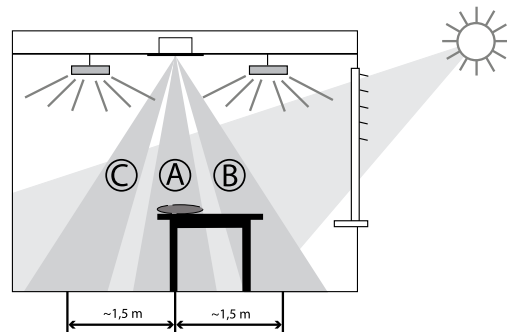
### Zona di rilevamento ridotta

Altezza di montaggio	persone sedute		persone in movimento	
2,0 m	4,0 m <sup>2</sup>	2,0m x 2,0m	4,4 m <sup>2</sup>	2,1m x 2,1m ± 0,5m
2,5 m	6,3 m <sup>2</sup>	2,5m x 2,5m	9,0 m <sup>2</sup>	3,0m x 3,0m ± 0,5m
3,0 m	9,0 m <sup>2</sup>	3,0m x 3,0m	14,4 m <sup>2</sup>	3,8m x 3,8m ± 1,0m
3,5 m	-	-	22,1 m <sup>2</sup>	4,7m x 4,7m ± 1,0m

Spostando manualmente l'ottica, il range di rilevamento può essere spostato, a seconda dell'altezza di montaggio, in un'area da 0,5 a 1 metro in direzione della finestra o verso l'interno.

### Misurazione della luminosità

Per mezzo di tre misurazioni della luce orientate, il rilevatore di presenza misura la luce artificiale e diurna. La misurazione luce media rileva la luminosità direttamente al di sotto del rilevatore (A), mentre le altre due misurazioni luce determinano la luminosità nelle vicinanze della finestra (B) o nell'ambiente interno (C). Il luogo di montaggio vale come riferimento del livello di illuminazione. La misurazione della luminosità può essere adattata alle condizioni dell'ambiente con il fattore di correzione del locale.



Si consiglia l'impiego delle seguenti misurazioni luce:

- Commutazione o regolazione della luce costante 1 canale: utilizzo della misurazione luce media.
- Commutazione o regolazione della luce costante 2 canali: sono a disposizione solo le due misurazioni luce finestra o ambiente interno.

### Commutazione

La misurazione della luce risente dell'irraggiamento diretto. Evitare di posizionare le luci a terra o a parete direttamente sotto il segnalatore.

### Regolazione luce costante

Il segnalatore deve essere posizionato in modo che rilevi soltanto la luce artificiale che regola esso stesso. La luce artificiale regolata da altri segnalatori o l'illuminazione di lavoro controllata manualmente influenzano la misurazione della luminosità del segnalatore. Evitare di puntare luce artificiale direttamente contro il segnalatore.

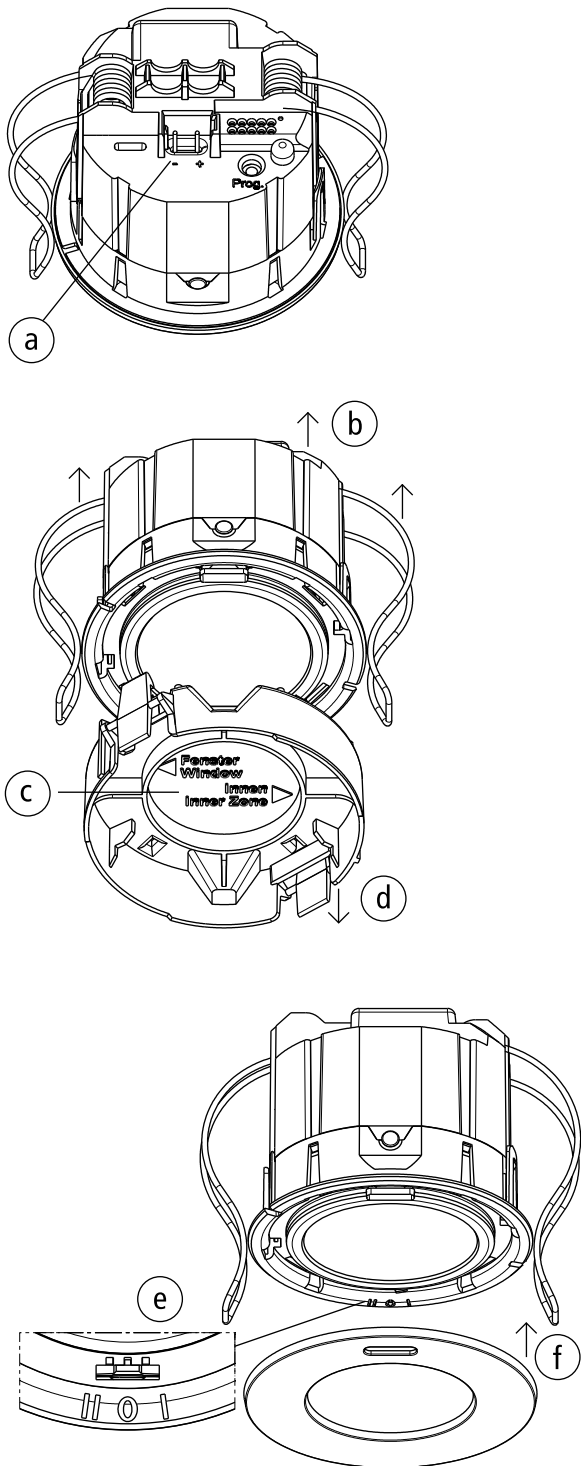
### Lampade adatte

Il rilevatore di presenza è concepito per il funzionamento di lampade fluorescenti, lampade fluorescenti compatte, lampade alogene, ad incandescenza e LED.

## 6. Montaggio

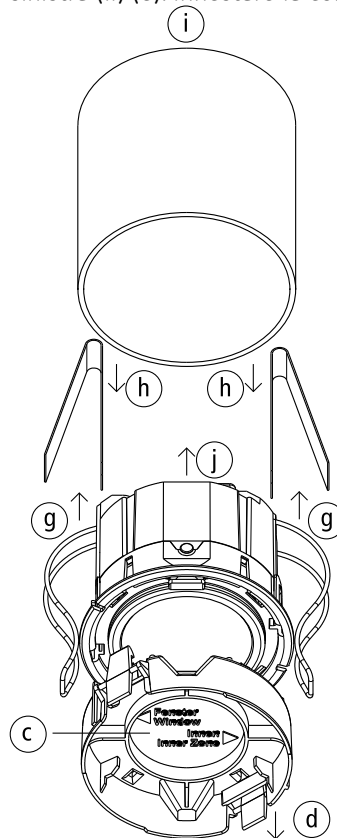
### Montaggio a soffitto

Montaggio in solai cavi per spessori del soffitto da 0,5 mm a 3 cm. Il diametro del foro per la sezione d'incasso è di 68 mm. Collegare il cavo KNX (a). Aprire le molle e montare il segnalatore al soffitto (b). Fare attenzione all'orientamento finestra / interno (c). Rimuovere la protezione di montaggio (d). Se necessario il range di rilevamento può essere orientato inclinando di 12° verso destra (I) o verso sinistra (II) (e). Innestare la cornice di copertura fornita (f).



### Montaggio a vista

Estrarre entrambe le molle sul segnalatore (g) e sostituirle con le molle fornite del telaio a vista 75A (h). Montare il telaio a vista 75A al soffitto (i). Collegare il cavo KNX (a) e spingere il segnalatore nel telaio a vista (j). Fare attenzione all'orientamento finestra / interno (c). Rimuovere la protezione di montaggio (d). Se necessario il range di rilevamento può essere orientato inclinando di 12° verso destra (I) o verso sinistra (II) (e). Innestare la cornice di copertura fornita (f).



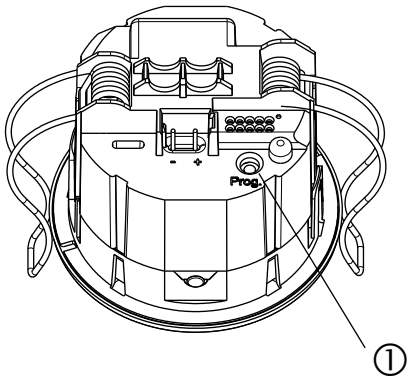
## 7. Messa in servizio

### 1. Impostazioni

Tutte le impostazioni vengono effettuate tramite ETS. Vedi documento «Manuale KNX PlanoSpot» (descrizione dell'applicazione). Come supporto per la messa in funzione è disponibile il telecomando di gestione opzionale «Sendo-Pro 868-A» o il telecomando di installazione «theSenda P». Con «SendoPro 868-A» possono essere richiesti, adattati e ottimizzati i parametri. Con «theSenda P» i parametri possono solo essere adattati. In questo senso i telecomandi servono come assistenza. Una selezione di parametri modificabili è disponibile per l'adattamento con il telecomando (vedi capitolo «Parametri mediante telecomando»). I comandi di controllo inviati tramite telecomando consentono di modificare il comportamento durante il funzionamento.

### 2. Modalità di programmazione

La modalità di programmazione può essere impostata premendo il tasto di programmazione sul lato posteriore del rilevatore di presenza oppure, senza smontare il rilevatore, mediante il telecomando di gestione «SendoPro 868-A» o il telecomando di installazione «theSenda P».



① Tasto modalità di programmazione

### 3. Ripristino dello stato di consegna dell'apparecchio

Il rilevatore di presenza viene fornito con un'impostazione di base. Questa impostazione di base può essere ripristinata.

Attivazione	Descrizione
Fase di avvio	Tenere premuto il tasto di programmazione durante l'inserimento della tensione bus.

### 4. Stato di funzionamento

PlanoSpot 360 KNX riconosce 3 stati di funzionamento

Normale      Test presenza      Test luminosità

### 5. Comportamento di accensione

Dopo l'inserimento della tensione bus o il download dei parametri tramite ETS il segnalatore esegue dapprima la fase di avvio di 30 s, poi passa alla modalità di funzionamento normale. Un LED mostra lo stato attuale.

#### 1. Fase di avvio (30 s)

- Il LED lampeggia a intervalli di un secondo.
- Commutazione: le uscite luce inviano un telegramma ON indipendentemente dalla luminosità.
- Regolazione luce costante: la regolazione non è attiva, l'illuminazione viene impostata al massimo (telegramma di valore 100 %).
- In caso di assenza o luminosità sufficiente viene inviato dopo 30 s. un telegramma OFF (luce spenta).

#### 2. Stato di funzionamento normale

- Il segnalatore è pronto a entrare in funzione (LED spento).

#### 3. In caso di errore

- Il LED lampeggia velocemente
- Per l'eliminazione del guasto vedi il capitolo «Eliminazione del guasto»

## 8. Parametri mediante telecomando

Come supporto per la messa in funzione nonché per gli interventi di manutenzione i seguenti parametri possono essere consultati o modificati con il telecomando:

Parametri	Descrizione	SendoPro consultabile	SendoPro modificabile	theSenda P modificabile
Valore di luminosità predefinito C1	Campo di valori in lux	x	x	x
Valore di luminosità predefinito alternativo C1	Campo di valori in lux	x	x	
Valore misurato di luminosità C1	Valore di luminosità luxmetro in Lux		x	
Valore reale luminosità C1	Valore di luminosità misurato in lux	x		
Valore di luminosità predefinito C2	Campo di valori in lux	x	x	x
Valore di luminosità predefinito alternativo C2	Campo di valori in lux	x	x	
Valore misurato di luminosità C2	Valore di luminosità luxmetro in Lux		x	
Valore reale luminosità C2	Valore di luminosità misurato in lux	x		
Tempo di coda luce	Campo di valori in secondi / minuti		x	x
Zona di rilevamento	Selezione range di rilevamento		x	
Sensibilità di rilevamento (PIR)	Campo di valori in livelli		x	x

Con il telecomando di gestione «SendoPro 868-A» possono essere consultati i parametri, mentre i valori vengono inviati gradualmente al segnalatore e in caso di concordanza il LED lampeggia brevemente. Se il valore inviato è al di sotto del parametro impostato, il LED si accende brevemente. Se il valore inviato è uguale o superiore al parametro impostato, il LED lampeggia per 2 secondi.

Un simile adattamento dei parametri non modifica le impostazioni nell'ETS.

## 9. Parametri modificabili con il telecomando

### 1. Adattamento con il telecomando

I parametri vengono inviati, tramite infrarossi al rilevatore di presenza, con il telecomando di gestione «SendoPro 868-A» o con il telecomando di installazione «theSenda P». I parametri modificati vengono subito rilevati e applicati dal segnalatore.

#### Descrizione LED

#### Lampeggiamento per 2 s

Dopo l'azionamento della funzione di invio sul telecomando di gestione o premendo il rispettivo tasto su theSenda P, il rilevatore di presenza mostra la ricezione corretta con un lampeggiare di 2 s.

#### Breve accensione


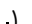
Il parametro/comando inviato dal telecomando viene respinto dal rilevatore di presenza. Il comando non è valido.

Controllare il tipo di segnalatore selezionato e il parametro inviato con il telecomando di gestione.

## 2. Valore di commutazione / programmato della luminosità canale C1, C2 luce

Il valore di commutazione / programmato della luminosità stabilisce la luminosità minima desiderata. La luminosità attualmente prevalente viene misurata al di sotto del rilevatore di presenza. Se la luminosità prevalente è inferiore al valore di commutazione / programmato, la luce viene accesa, qualora venga riconosciuta la presenza di persone (in caso di modalità di funzionamento automatica).

### Campo di valori

- Valori lux con telecomando di gestione «SendoPro 868-A»: 10-3000 Lux
- Con il telecomando di installazione «theSenda P» sono disponibili i seguenti valori: 10, 15, 300, 500, 800 Lux
- Il valore di luminosità attualmente misurato (lux) può essere rilevato con il telecomando di gestione «SendoPro 868-A», tramite il comando di controllo teach-in o con il telecomando di installazione «theSenda P» tramite il tasto teach-in . I valori che non sono compresi nel campo consentito vengono impostati automaticamente sul relativo valore limite.
- Disattivazione della misurazione della luminosità (la luminosità non ha influenza). I canali luce commutano solo in base alla presenza/assenza di persone. Possibile con telecomando di gestione «SendoPro 868-A» (misurazione off) o telecomando di installazione «theSenda P» (tasto ).

## 3. Valore di commutazione / programmato della luminosità alternativo canale C1, C2 luce

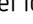
Con il valore di commutazione / programmato della luminosità alternativo è possibile definire un secondo, diverso valore di commutazione della luminosità. In combinazione con il valore di commutazione / programmato della luminosità canale C1 e C2 luce è possibile realizzare per esempio un funzionamento giorno e notte con due diversi livelli di luminosità. Il valore di commutazione / programmato della luminosità alternativo viene attivato o commutato mediante oggetto bus.

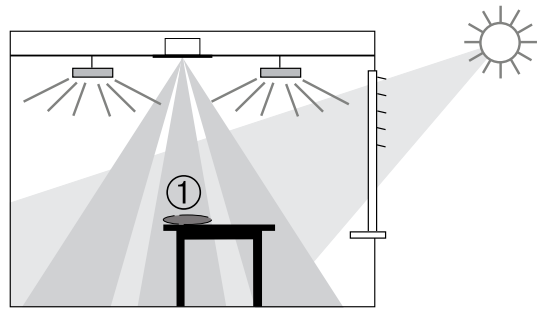
Campo di valori

cfr. 2. Valore di commutazione / programmato della luminosità canale C1, C2 luce

## 4. Fattore di correzione del locale C1, C2

Il fattore di correzione del locale serve per distinguere la misurazione della luminosità nell'area del soffitto e sulla superficie di lavoro. Il valore di luminosità misurato nell'area del soffitto è influenzato dal luogo di montaggio, dall'incidenza della luce, dalle condizioni del sole, dalle condizioni atmosferiche, dalle caratteristiche di riflessione del locale e dei mobili.

Con il fattore di correzione del locale il valore di luminosità misurato dal rispettivo canale luce viene adattato alle condizioni del locale e può così essere bilanciato con il valore del luxmetro  misurato sulla superficie sottostante il rilevatore di presenza.



Fattore di correzione del locale = valore di luminosità al soffitto / valore di luminosità sulla superficie di lavoro

► Attenersi al «Manuale KNX PlanoSpot» per la calibrazione delle misurazioni luce o per l'impostazione del fattore di correzione del locale.

- Il luxmetro viene collocato sulla superficie di lavoro sotto il rilevatore e il valore Lux misurato viene immesso tramite telecomando di gestione «SendoPro 868-A» parametro <Valore di misurazione luminosità C1/C2>.
- Il fattore di correzione del locale viene calcolato quindi automaticamente. Sono ammessi valori compresi tra 0,05 e 2,0. I valori calcolati e immessi che non sono compresi nel campo consentito vengono impostati automaticamente sul relativo valore limite.

Il fattore di correzione del locale viene rilevato immediatamente. Per il controllo, il fattore di correzione del locale può essere consultato tramite l'oggetto 8 per il canale C1 e tramite l'oggetto 19 per il canale C2.



Il fattore di correzione del locale può essere modificato solo direttamente tramite ETS. Il valore standard è 0.3 ed è adatto alla maggior parte delle applicazioni. Una modifica è opportuna solo in caso di situazioni fortemente divergenti.

## 5. Tempo di coda luce

### Campo di valori

Valori regolabili con telecomando di gestione «SendoPro 868-A»	30 s - 60 min
Con il telecomando di installazione «theSenda P» sono disponibili i seguenti valori	30 s, 60 s, 2 min, 10 min, 20 min, 60 min

## 6. Zona di rilevamento

Il segnalatore dispone di due zone di rilevamento di diversa grandezza. Queste possono essere selezionate comodamente con il telecomando di gestione tramite il parametro «Zona di rilevamento». Sono disponibili per la selezione «Standard» (range di rilevamento max. in movimento 8 x 8 m) o «Ridotto» (range di rilevamento max. in movimento 4,7 x 4,7 m). Vedi anche il capitolo 5. Range di rilevamento.

In alternative le zone di rilevamento possono essere selezionate nell'ETS tramite il parametro «Zona di rilevamento». Vedi documento «Manuale KNX PlanoSpot».

## 7. Sensibilità di rilevamento

Il segnalatore ha 5 gradi di sensibilità. L'impostazione di base è il grado medio (3). La sensibilità vale anche durante le modalità test. Selezionando lo stato di funzionamento test presenza, il grado di sensibilità impostato non viene

modificato. Con il telecomando di gestione «SendoPro 868-A» possono essere selezionati i livelli da 1 a 5 e inviati al segnalatore. Con il telecomando di installazione «theSenda P» è possibile ridurre o aumentare di un livello la sensibilità ad ogni pressione del tasto.

Livello	Sensibilità
1	sensibilità minima
2	poco sensibile
3	standard
4	sensibile
5	molto sensibile

## 10. Comandi di controllo tramite telecomando

I seguenti comandi di controllo possono essere azionati con il telecomando:

Comando di controllo	Descrizione	Sen-doPro consul-tabile	Sen-doPro aziona-bile	the-Senda P aziona-bile
Modalità di programmazione	Attivazione della modalità di programmazione		x	x
Teach-in canale C1			x	x
Teach-in canale C2			x	x
Teach-in canale C1 + C2			x	x
Interrogazione Master/Slave	Master / Slave		x	
Commutazione luce	Tutti i gruppi di illuminazione possono essere attivati e disattivati.		x	x
Test presenza	On/Off		x	x
Test luminosità	On/Off		x	
Riavvio	Riavvio segnalatore		x	x

### Teach-in

Il valore di luminosità attualmente misurato viene rilevato come valore programmato della luminosità. Viene applicato il valore di luminosità predefinito attivo al momento. Questo significa che commutando sul valore programmato della luminosità alternativo, mediante il comando Teach-In viene rilevato il valore di luminosità attualmente misurato (lux) nel valore di luminosità programmato alternativo. I valori che non sono compresi nel campo consentito vengono impostati automaticamente sul relativo valore limite.

### Modo test

PlanoSpot 360 KNX dispone di due modalità test.

- Test presenza
- Test luminosità

#### 1. Test presenza

Il test presenza serve per verificare il range di rivelamento e il collegamento in parallelo.

Attivazione	Comando di controllo test presenza «On» con il telecomando di gestione «SendoPro 868-A» o il telecomando di installazione «theSenda P» tasto «Test». ☑ Telegramma on tramite oggetto bus (51). Il test presenza può essere sempre attivato.
Terminazione	Con successivo riavvio: Comando di controllo test presenza «Off» con il telecomando di gestione «SendoPro 868-A» o con «theSenda P» tasto ↺ (Reset). Telegramma off tramite oggetto bus (51) interruzione di rete e conseguente riaccensione automaticamente dopo il tempo impostato in ETS senza riavvio: Attivazione del test luce con il telecomando di gestione «SendoPro 868-A».

Indicazione del LED stato dei canali	Descrizione
On	In caso di movimento il LED è acceso ed i canali C1, C2 si accendono.
Off	Con il cessare del movimento il LED è spento e i canali C1, C2 commutano dopo ca. 10 s.

### Comportamento di test

- Misurazione della luminosità disattivata, l'uscita luce non reagisce alla luminosità
- Il segnalatore reagisce come nella modalità di funzionamento automatico, anche se è impostato il funzionamento semiautomatico.
- Il tipo di comando cambia in commutazione se è impostato su regolazione luce costante. La luce non viene regolata.
- Luce «On» in caso di movimento; luce «Off» in caso di assenza
- I canali C1 e C2 luce hanno un tempo di coda fisso di 10 s.
- I canali presenza e sorveglianza locale reagiscono sempre come nel funzionamento normale.

### Comandi e parametri modificabili

Nella modalità test presenza sono possibili i seguenti comandi con il telecomando di gestione «SendoPro 868-A»:

- terminazione del test presenza
- attivazione del test luminosità
- modifica della zona di rilevamento
- modifica della sensibilità di rivelamento

La sensibilità di rivelamento selezionata (1 . . 5) non viene modificata con l'attivazione del test presenza. Durante il test è possibile adattare la sensibilità.

Al termine della modalità test il rilevatore di presenza esegue un riavvio.

#### 2. Test luce

Il test luce serve per il monitoraggio del valore di commutazione / programmato della luminosità.

Attivazione	Comando di controllo test presenza «On» con telecomando di gestione «SendoPro 868-A» Telegramma on tramite oggetto bus (52) Il test luce può essere sempre attivato
-------------	---

Terminazione	Con successivo riavvio: Comando di controllo test luce «Off» con il telecomando di gestione «SendoPro 868-A» o con «theSenda P» tasto (Reset). Telegramma off tramite oggetto bus (52) Interruzione di rete e conseguente riaccensione automaticamente dopo il tempo impostato in ETS Senza riavvio: attivazione del test presenza con il telecomando di gestione «SendoPro 868-A» o «theSenda P».
--------------	---

Indicazione del LED	Descrizione
Lampeggiamento, 5 s Off 0,3 s On	Il LED lampeggia fino a quando è attivo il test luminosità.

### Comportamento di test

Il rilevatore di presenza si comporta al 100 % come nel funzionamento normale, solo la reazione a più chiaro/più scuro è più rapida. È così possibile verificare la soglia di luminosità e anche il comportamento adattativo. A seguire la regolazione è più rapida. Tutte le funzioni e i parametri selezionati rimangono invariati.

### Comandi e parametri modificabili

Nella modalità test luce sono possibili i seguenti comandi con il telecomando di gestione «SendoPro 868-A»:

- terminazione del test luminosità
- attivazione del test presenza
- modifica del valore di commutazione / programmato della luminosità canale C1 e C2 luce

Al termine della modalità test il rilevatore di presenza esegue un reset.



Non fare commutare il rilevatore di presenza con una torcia. Il rilevatore apprende queste condizioni, alterando così le soglie di commutazione luce adattative e i valori di isteresi. Per simulare il comportamento, l'ideale è illuminare l'area sottostante il rilevatore di presenza o azionare le veneziane. Per eseguire una nuova prova, riattivare il test luminosità.

### Eliminazione del guasto

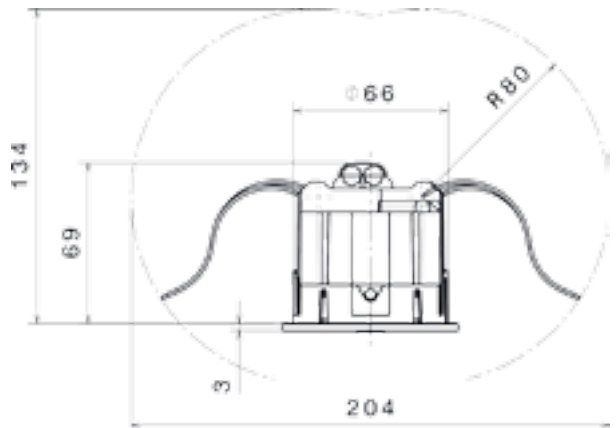
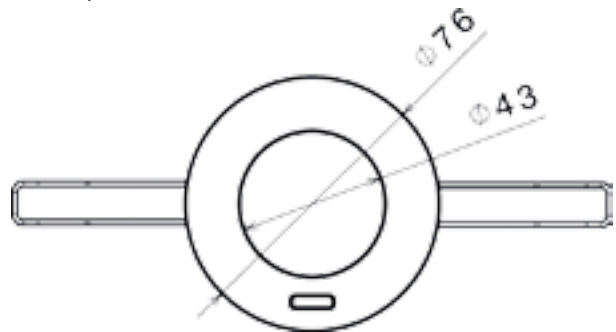
Problema	Causa
La luce non si accende o si spegne in caso di presenza e buio	Valore lux insufficiente; segnalatore impostato in semiautomatico; la luce è stata spenta manualmente tramite tasto o telecomando; persona al di fuori del range di rilevamento; rilevamento disturbato; tempo di coda insufficiente.
La luce si accende in presenza di persone malgrado la luminosità sufficiente	Valore lux eccessivo; la luce è stata accesa manualmente tramite tasto o telecomando da poco (attendere 30 min. con funzionamento a commutazione); segnalatore in modalità di test.
La luce non si spegne o si accende autonomamente in caso di assenza	Attendere la fine del tempo di coda (autoapprendimento); fonti di disturbo termico nel range di rilevamento: termoventilatori, lampadine/faro alogeno, oggetti in movimento (per es. tende di finestre aperte).
Lampeggiamento di errore (3x al secondo)	Errore nell'autotest; Valori di parametro non validi presenti nel segnalatore (vedi manuale KNX PlanoSpot capitolo Impostazioni dei parametri con Download). Apparecchio non funzionante!

### Indicazione del LED

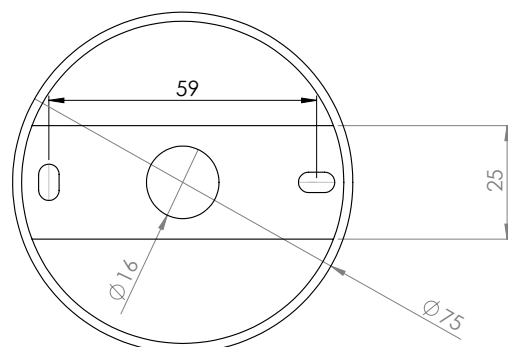
LED	Descrizione
Lampeggiamento con ciclo di 1 secondo	Il rilevatore di presenza si trova in fase di avvio.
Lampeggiamento per 2 s	Il comando inviato dal telecomando tramite infrarossi viene assunto dal rilevatore di presenza.
Breve accensione	Il comando inviato dal telecomando tramite infrarossi viene respinto dal rilevatore di presenza. Il comando non è valido. Controllare il tipo di segnalatore selezionato o il parametro su SendoPro.
Lampeggiamento di errore (3x s)	Lampeggiamento di errore; il rilevatore di presenza ha rilevato un errore.
Lampeggiamento, 5 s Off 0,3 s On	Il rilevatore di presenza si trova in fase di test luce.
Si accende o lampeggia in modo irregolare	Il rilevatore di presenza si trova in fase di test presenza. Il LED indica il riconoscimento di movimenti.

### Disegni quotati

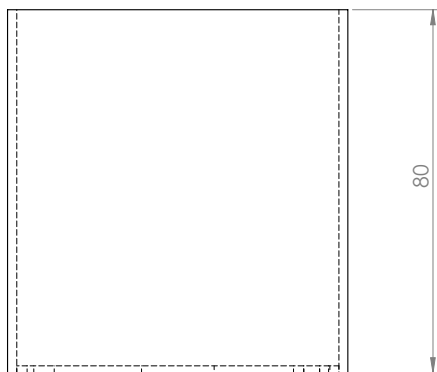
#### PlanoSpot 360 KNX



#### Telaio a vista 75A







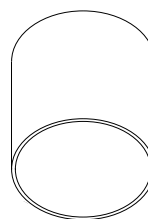
theSenda P  
 N. articolo: 9070910  
 Dettagli > [www.theben.de/](http://www.theben.de/) [www.theben-hts.ch](http://www.theben-hts.ch)



theSenda S  
 Cod. articolo.: 9070911  
 Dettagli > [www.theben.de/](http://www.theben.de/) [www.theben-hts.ch](http://www.theben-hts.ch)



Telaio a vista 75A WH  
 N. articolo: 9070949  
 Dettagli > [www.theben.de/](http://www.theben.de/) [www.theben-hts.ch](http://www.theben-hts.ch)



Telaio a vista 75A BK  
 N. articolo: 9070950  
 Dettagli > [www.theben.de/](http://www.theben.de/) [www.theben-hts.ch](http://www.theben-hts.ch)

Telaio a vista 75A SR  
 N. articolo: 9070951  
 Dettagli > [www.theben.de/](http://www.theben.de/) [www.theben-hts.ch](http://www.theben-hts.ch)

### Dati generali sul prodotto

Tipo di montaggio	Canale	Colore	Tipo	Codice articolo
Montaggio a soffitto	3 Luci   2 RCV	Bianco	PlanoSpot 360 KNX DE WH	2039100
Montaggio a soffitto	3 Luci   2 RCV	Nero	PlanoSpot 360 KNX DE BK	2039101
Montaggio a soffitto	3 Luci   2 RCV	Argento	PlanoSpot 360 KNX DE SR	2039102
Montaggio a soffitto	3 Luci   2 RCV	Colore speciale in base all'indicazione del cliente	PlanoSpot 360 KNX DE SF	2039103

## 11. Dati tecnici

Tensione d'esercizio	Tensione bus KNX, max. 30 V
Consumo proprio	ca. 8 mA / 9 mA con LED on
Tipo di montaggio	Montaggio in solai cavi
Altezza di montaggio consigliata	2,0 – 3,0 m (altezza minima > 1,7 m)
Range di rilevamento orizzontale verticale	360° 120°
Portata massima	8 x 8 m (Mh. 3,0 m) / 64 m <sup>2</sup> in movimento 4,5 x 4,5 m (Mh. 3,0 m) / 20 m <sup>2</sup> a sedere
Campo di impostazione valore di commutazione della luminosità / valore predefinito	ca. 10 – 3000 lux
Tempo di coda luce	30 s – 60 min
Tempo di coda presenza	10 s – 120 min
Ritardo di inserimento presenza	10 s – 30 min / disattivato
Valore reg. stand-by	1 – 25 % della potenza delle lampade
Tempo di stand-by	30 s – 60 min / disattivato / permanentemente attivo
Tutte le impostazioni sono parametrizzabili a distanza	Vedi manuale KNX
Tipo di collegamento	Morsetti ad innesto, tipo WAGO 243
Tipo di protezione	IP 20
Temperatura ambiente	0 °C – 50 °C
Dichiarazione di conformità CE	Questo apparecchio è conforme alle disposizioni di sicurezza della direttiva sulla compatibilità elettromagnetica 2004/108/CE
Conformità RCM	Questo apparecchio è conforme alle direttive ACMA

## 12. Accessori

SendoPro 868-A  
 Cod. articolo.: 9070675  
 Dettagli > [www.theben.de/](http://www.theben.de/) [www.theben-hts.ch](http://www.theben-hts.ch)



## Dichiarazione di garanzia

I rilevatori di presenza ThebenHTS vengono realizzati e controllati con la massima cura e le più moderne tecnologie. ThebenHTS AG garantisce pertanto un funzionamento corretto in caso di uso conforme. Qualora dovesse comunque manifestarsi un difetto di funzionamento, ThebenHTS AG fornisce una garanzia nel quadro delle Condizioni Commerciali Generali.

Prestare particolare attenzione a quanto segue:

- la durata della garanzia è di 24 mesi dalla data di produzione.
- la garanzia decade se gli apparecchi vengono modificati o riparati dall'utente o da terzi.
- se il rilevatore di presenza è collegato a un sistema controllato tramite software, la garanzia è valida soltanto se vengono rispettate le specifiche di interfaccia indicate.

Ci impegniamo a riparare o sostituire nel minor tempo possibile ogni elemento della fornitura che entro la scadenza della garanzia si rivelasse danneggiato o inutilizzabile per materiale di scarsa qualità, realizzazione difettosa o produzione carente.

## Spedizione

In caso di interventi in garanzia spedire l'apparecchio, accompagnato dalla bolla di consegna e da una breve descrizione del problema, al rivenditore specializzato competente.

## Diritti di proprietà industriale

Il progetto, l'hardware e il software di questi apparecchi sono tutelati dal diritto d'autore.

## 13. Contatto

### Svizzera

Theben HTS AG  
Im Langhag 7b  
8307 Effretikon  
SVIZZERA  
Tel. +41 52 355 17 00  
Fax +41 52 355 17 01

### Assistenza

Tel. +41 52 355 17 27  
support@theben-hts.ch  
www.theben-hts.ch

### Tutti gli altri paesi eccetto la Svizzera

### Theben AG

Hohenbergstraße 32  
72401 Haigerloch  
GERMANY  
Tel.: +49 (0)7474/692-0  
Fax: +49 (0)7474/692-150

### Assistenza

Tel.: +49 (0)7474/692-369  
hotline@theben.de  
www.theben.de